



Guide technique pour les façades extérieures

04.2021 - FR

Guide technique pour les façades extérieures

04.2021 - FR

Index

1	This is Laminam	4
2	Introduction	6
	2.2 Ingénierie du projet	6
	2.1 Objectif du guide	6
	2.3 Référentiels	7
3	Le produit	8
	3.1 Formats et épaisseurs	8
	3.2 Une surface, de multiples propriétés*	10
	3.3. Propriété d'adhérence de la fibre de renforcement	12
4	Technologie bioactive ambiante, beauté et pureté	13
	4.1 Surfaces extérieures	14
5	Étude de projet	16
	5.1 Façade modulaire	16
	5.2 Façade en casier	16
	5.3 Tonalités	17
	5.4 Directions	17
	5.5 Pose de la collection Filo	17
6	Bardages rapportés	18
	6.1 Système adhésif	19
	6.2 Système avec agrafes	23
	6.3 Système avec rivets	27
	6.4 Système à cellules	31
	6.5 Système avec ancrages à contre-dépouille	35
	6.6 Système de fraisage en bordure	39
	6.7 Système à panneaux composites	43
7	Mur-rideau	46
8	Mur-fenêtre	50
9	Solutions avec ciments-colles	54
	9.1 Pose sur enduit	55
	9.2 Pose sur fibres-ciment	58
	9.3 Pose sur mur-manteau	63
10	Nettoyage et entretien	66
11	Références	68
	Fiches techniques	128
	Certifications	138

1 | This is Laminam



Donner forme au monde de demain

Avec notre recherche et notre innovation continue, nous traduisons l'art de la céramique sur de grandes surfaces architecturales à haute performance.

Tel est le sens de Laminam.

Depuis des années, notre entreprise applique une démarche axée sur l'innovation de ce matériau ancien. Nous l'avons projeté dans le futur et l'avons rendu plus performant en bouleversant et en perfectionnant nos procédés de production. Nous avons ainsi créé nos surfaces qui, en raison de leurs dimensions et de leurs épaisseurs, ne connaissent aucune limite d'application.

Nos créations arborent une esthétique déclinée dans les différents styles, mais toutes se distinguent par un dénominateur commun : l'élégance et la beauté. Chez Laminam, cette caractéristique s'accompagne d'une qualité impeccable garantie par une recherche continue sur les matières premières et sur les dernières technologies.

Ces activités aboutissent à une grande variété de surfaces polyvalentes dans différents domaines d'application, de façon à redéfinir les espaces au nom de la beauté, de la modernité et du développement durable. L'un des piliers de notre entreprise est précisément sa sensibilité au monde qui nous entoure et aux individus qui l'habitent. Nous sélectionnons avec minutie nos matières premières, naturelles et de premier choix, dans le but de maximiser qualité et hygiène.

Chez Laminam, chaque employé joue un rôle fondamental pour atteindre les objectifs. Voici pourquoi Laminam a tout particulièrement à cœur le bien-être de ses employés et investit dans des parcours de formation professionnelle continue. Le haut niveau technologique s'appuie sur un personnel extrêmement qualifié.

Optimisée par un environnement de travail sûr et stimulant, cette démarche mène à la création de surfaces parfaites, en mesure d'inspirer les architectes et les designers du monde entier.



2 | Introduction



2.1 Objectif du guide

Ce manuel a pour objectif de fournir des lignes directrices pour l'installation des plaques Laminam en façade au moyen des différents systèmes d'application. Laminam fournit la plaque de finition et laisse au client, à l'architecte et à l'entrepreneur la liberté d'appliquer le matériel avec des systèmes compatibles avec le projet, connus et réglementés dans le pays d'installation.

Comme pour les pierres naturelles et le verre, les plaques Laminam peuvent être appliquées sur plusieurs types de sous-structures que l'architecte peut choisir selon les performances, selon la disponibilité sur le marché, selon la présence des installateurs et selon le coût.

Les plaques Laminam peuvent être façonnées pour obtenir les formats exigés par le projet, aussi bien sur le chantier qu'avant dans des marbreries ou verreries.



2.2 Ingénierie du projet

C'est parce que les grandes surfaces céramiques Laminam sont des produits vraiment novateurs que le designer doit absolument bénéficier d'une assistance qualifiée professionnelle et extrêmement préparée. Laminam a mis sur pied une division interne pour aider le client depuis l'étude de projet jusqu'à sa réalisation, grâce à des études sur le matériel et à ses nombreuses années d'expérience accumulées de par le monde.

Solutions et services

Avec son équipe d'ingénieurs, la division Project Engineering conseille les professionnels et opérateurs pour leurs projets de façade. Et notamment, elle s'occupe de :

- vérifier avec le client et avec l'architecte les systèmes réalisables dans le pays d'installation, la disponibilité des matériaux et des installateurs ;
- conseiller la solution la plus appropriée pour l'application des plaques après une analyse préliminaire du projet (type de support, type de bâtiment, configuration visée, etc.) ;
- assister les architectes pour la définition du plan architectural, pour le développement des schémas de pose

- de sorte à identifier le format en mesure de garantir moins de gaspillages et, par conséquent, d'optimiser les coûts ;
- fournir les valeurs de résistance de la plaque au vent et au choc selon les différents systèmes d'application, de sorte que l'architecte puisse dimensionner la sous-structure en fonction des exigences de performance du projet ;
 - faire des modèles des éléments finis pour vérifier le comportement statique de la plaque selon les applications particulières, y compris le développement de maquettes à faire tester par des laboratoires certifiés ;
 - fournir une assistance à l'installateur pour la pose du système choisi ;
 - collaborer avec les fournisseurs des systèmes d'application dans les différents pays pour trouver les bons produits à utiliser avec la plaque Laminam ;
 - travailler avec l'architecte et avec le client pour obtenir les certifications locales relatives à l'installation du matériel sur la façade.

Processus de conception BIM

Toutes les finitions et épaisseurs des plaques Laminam figurant au catalogue, et les indications des principaux systèmes d'application pour façades peuvent être téléchargées gratuitement sur les canaux ci-après :

- Site Laminam: <https://www.laminam.com/it/servizi-bim/>
- BimObject : www.bimobject.com/it/product?brand=laminam
- Archiproducts : www.archiproducts.com/it/laminam

Laminam fournit une assistance dans le processus de conception BIM pour l'utilisation des contenus des bibliothèques virtuelles, y compris le développement de nouveaux modèles dédiés en collaboration avec l'architecte.

2.3 Référentiels

Au fil des ans, Laminam a testé ses plaques selon plusieurs réglementations de référence pour l'application des matériaux en façade (voir chapitre « Certifications »). Les indications ci-après sont les fruits de ces recherches. Compte tenu de la multitude des normes de secteur, y compris au sein d'un même pays, l'architecte et l'entreprise auront la responsabilité de vérifier au préalable la faisabilité de l'application imaginée en fonction de la réglementation en vigueur dans le pays d'installation.

3 | Le produit



Basée sur des technologies de pointe, la plaque Laminam concilie sa petite épaisseur et ses grandes dimensions avec une très grande résistance aux contraintes mécaniques, aux produits chimiques, à l'usure, aux rayures et à l'abrasion profonde. En raison de sa nature, elle est hygiénique, résiste au gel, aux moisissures et au rayonnement UV. Toutes les caractéristiques et les propriétés chromatiques des plaques sont inaltérables. Elles résistent au temps et à toutes les conditions atmosphériques. Une plaque révolutionnaire qui respecte l'environnement : matières premières naturelles, technologie durable, produits recyclables à 100 % jettent les bases de la philosophie écologique de Laminam.

3.1 Formats et épaisseurs

Laminam 3



Caractéristiques

Laminam 3 est la plaque de base à partir de laquelle créer les autres versions. Format de la plaque à la « sortie four », soit non rectifiée.

Surface utile : 1000x3000mm *

Épaisseur nominale : 3mm

Laminam 3+



Caractéristiques :

Laminam 3+ se compose de la plaque de base renforcée structurellement par un filet en fibre de verre appliqué au dos à l'aide d'une colle spéciale.

Surface utile : 1000x3000mm

Épaisseur nominale : 3,5mm

Laminam 5



Caractéristiques :

Laminam 5 est faite à partir de la plaque de base.

Surface utile : 1000x3000mm / 1620x3240mm *

Épaisseur nominale : 5,6mm

Pour l'application de Laminam 5 1000x3000mm sur bardage rapporté, sur demande, au moment de la commande, la plaque peut être renforcée structurellement par un filet en fibre de verre appliqué au dos à l'aide d'une colle spéciale.

Laminam 5+ 

Caractéristiques :

Laminam 5+ se compose de la plaque de base renforcée structurellement par un filet en fibre de verre appliqué au dos à l'aide d'une colle spéciale.

Surface utile : 1200x3000mm / 1620x3240mm

Épaisseur nominale : 6mm

Laminam 12+ 

Caractéristiques :

Laminam 12+ se compose de la plaque de base renforcée structurellement par un filet en fibre de verre appliqué au dos à l'aide d'une colle spéciale.

Surface utile : 1620x3240mm *

Épaisseur nominale : 12,5mm

Laminam 20+ 

Caractéristiques :

Laminam 20+ se compose de avec la plaque de base renforcée structurellement par un filet en fibre de verre appliqué au dos à l'aide d'une colle spéciale.

Surface utile : 1620x3240mm (63.7"x 127.5") *

Épaisseur nominale : 20,5mm (¾")

Le matériel peut aussi être fourni dans d'autres formats réguliers dans des quantités minimales de 100m² par article.

Technologie bioactive AMBIENCE, disponible avec commande minimale de 100m² par article.

*Full size (plaque non rectifiée)

3.2 Une surface, de multiples propriétés*



Facilité de nettoyage et entretien

Le nettoyage des produits Laminam est simple, efficace et rapide. Ils n'exigent pas d'interventions particulières d'entretien dans le temps et, en général, les surfaces peuvent se nettoyer à l'eau chaude avec des détergents neutres.



Surface hygiénique

Les surfaces Laminam sont idéales pour les lieux où doit être garantie une hygiène maximale.



Apte au contact alimentaire

D'après des tests de laboratoire, la surface Laminam est 100 % compatible avec les aliments.



Résistante aux champignons et moisissures

Laminam prévient la formation des moisissures, bactéries et champignons.



Surface compacte.

Laminam présente une porosité superficielle de 0,1 %.



Résistante au gel

La surface céramique résiste aux chutes de température et au gel.



Stabilité dimensionnelle

La surface Laminam ne subit pas de variations dimensionnelles significatives, car elle présente un faible coefficient de dilatation thermique.



Applicable en intérieur et en extérieur

La surface Laminam se pose en intérieur et en extérieur. L'exposition aux agents atmosphériques n'abîme ni n'altère les surfaces.



Résistante à la chaleur et aux températures élevées

La surface céramique ne contient pas de matières organiques et, par conséquent, elle résiste au contact direct avec des objets très chauds, comme casseroles et ustensiles, et aux hautes températures sans altérations superficielles.



Résistante aux taches**

La surface Laminam résiste au contact prolongé avec les principales taches tenaces, y compris les taches provoquées par les substances ordinairement présentes dans la cuisine comme vin, café, huile d'olive, citron, sans modifications permanentes de la couleur ou de la brillance.



Résistante aux nettoyeurs et détergents***

La surface Laminam résiste au contact prolongé avec les détergents ménagers vendus dans le commerce, y compris dégraissants et anticalcaires. Elle se nettoie très facilement tout en conservant ses caractéristiques superficielles.



Résistante aux produits chimiques, acides, alcalins et solvants***

La surface Laminam résiste aux désinfectants et aux solvants organiques, inorganiques et chimiques. L'acide fluorhydrique est le seul produit chimique en mesure d'attaquer la céramique.



Résistante aux chocs thermiques

Les plaques Laminam résistent aux chocs thermiques à l'intérieur et à l'extérieur.

**Résistante à l'humidité**

L'exposition à l'humidité pendant une longue période n'abîme pas la surface céramique Laminam.

**Résistante au rayonnement UV, aucune altération des couleurs**

Exposée au rayonnement UV, la surface Laminam reste intacte et conserve son aspect d'origine pendant toute sa durée de vie.

**Résistante à la flexion**

La surface Laminam présente une très grande résistance à la flexion.

**Résistante aux rayures et abrasions******

La surface Laminam résiste aux rayures et à l'abrasion profonde. En conséquence, ses propriétés restent intactes même après un usage intensif et un nettoyage fréquent.

**Éco-compatible et recyclable**

La surface Laminam est un produit totalement naturel. Elle ne libère pas d'éléments dans l'environnement, se broie facilement et se recycle complètement dans d'autres procédés de production.

**Anti-graffiti**

La surface Laminam est la première surface céramique anti-graffiti qui se nettoie facilement et qui résiste même aux peintures plus tenaces.

**IN-SIDE plus**

La technologie IN-SIDE allie les hautes performances techniques de résistance et durabilité des surfaces Laminam et des qualités esthétiques qui répondent aux exigences du monde de la décoration et de l'architecture. Continuité matérielle entre masse, surface et bord y compris après les interventions de façonnage (découpe, perçage, polissage des chants)*****

* Consulter les fiches techniques à la fin du catalogue pour connaître les propriétés superficielles de chaque finition.

** Sur les surfaces Lucidato, les taches tenaces doivent être retirées au plus vite.

*** Sur les surfaces Lucidato, les détergents très agressifs (par exemple eau de Javel) doivent être vite retirés.

**** Même si les plaques Laminam, dans les finitions Lucidato, résistent à l'abrasion profonde, elles sont moins résistantes aux rayures superficielles. Les finitions Lucidato assurent des performances égales ou supérieures aux matériaux, naturels ou pas, utilisés pour décorer les surfaces horizontales.

***** Approuvé pour la technologie IN-SIDE

3.3. Propriété d'adhérence de la fibre de renforcement

L'application d'un tissu de renforcement au dos de la plaque Laminam entraîne la création d'un produit composite.

Laminam SpA applique ce renforcement à l'aide d'un procédé industriel automatisé, mis au point et perfectionné en plusieurs années de recherche. Cette application garantit des niveaux élevés de qualité, certifiés par des contrôles internes sur chaque lot de production, ainsi que répétabilité et uniformité de la performance (processus conforme à la norme ISO 9001).

Le matériel obtenu peut être installé en appliquant les colles directement sur la fibre de renforcement, sans abrasion préalable, pour assurer la fixation en toute sécurité de la plaque en cas de rupture accidentelle.

Compte tenu de l'absence d'une norme spécifique, Laminam a mis au point un protocole d'essai pour tester le matériel dans les conditions les plus critiques dans lesquelles il pourrait se trouver durant son cycle de vie. Ce protocole a été certifié par un organisme agréé dans le but de vérifier la conservation des caractéristiques d'adhérence après des cycles de conditionnement et vieillissement.

Étant donné qu'il s'agit de données confidentielles du savoir-faire de Laminam SpA, toute information complémentaire éventuelle sera fournie sur demande, sur la base d'un projet spécifique à envoyer au bureau Project Engineering.



4 | Technologie bioactive ambiance, beauté et pureté



En complément de la qualité supérieure de ses surfaces, Laminam propose les traitements AMBIENCE bioactive pour les applications intérieures et extérieures, développées en partenariat avec des chercheurs nationaux et internationaux et des compagnies leaders dans les technologies du domaine de l'innovation.



Les traitements AMBIENCE pour les applications extérieures peuvent être appliqués sur la plupart des produits de notre gamme*. Grâce à un processus naturel de photocatalyse, ils enrichissent les surfaces Laminam avec des propriétés importantes.

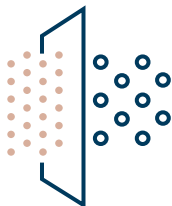
AMBIENCE est une technologie basée sur l'application à chaud de dioxyde de titane et garantit une adhérence parfaite aux surfaces Laminam, pour une efficacité durable. Le dioxyde de titane déclenche la photocatalyse sans disparaître au fil du temps. Les études sur le vieillissement accéléré simulant la dégradation naturelle de l'environnement confirment que le traitement reste efficace jusqu'à 50 ans d'exposition à l'extérieur.

Une façade utilisant des tranches Laminam traitées de cette manière permet des conceptions particulièrement intéressantes, telles que l'utilisation de l'isolation thermique/sonore, des sources d'énergie alternatives et des matériaux respectueux de l'environnement, qui donne au bâtiment un côté développement durable grâce à une nouvelle génération de matériaux capables d'interagir avec l'environnement, et augmente l'intérêt commercial et sa valeur.

Les dalles Laminam utilisées pour le revêtement extérieur des bâtiments sont enrichies de différentes propriétés bio-actives par des traitements AMBIENCE pour un usage extérieur :

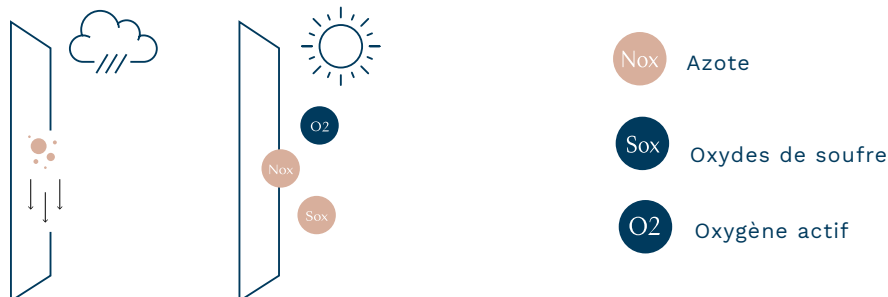
*Le traitement ne peut pas éliminer les résidus inorganiques tels que les silicones, les dépôts inertes, les graffitis, etc.
Merci de vous renseigner à info@laminam.com sur la liste des matériaux sur lesquels le traitement peut être appliqué.

4.1 Surfaces extérieures

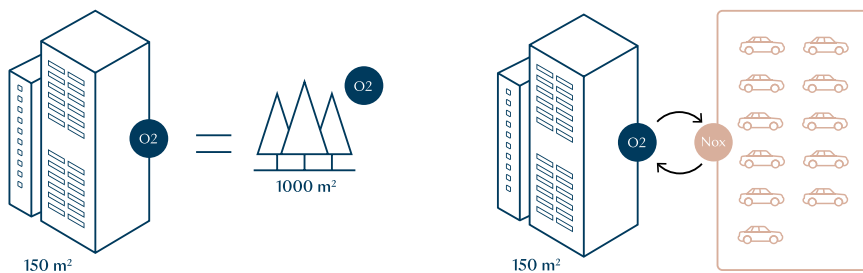


Purification de l'air

Grâce à l'action naturelle de la photocatalyste (TiO_2) présente dans le traitement, une réaction se produit sur les surfaces Laminam lorsqu'elles sont exposées aux rayons du soleil, l'oxygène (O_2 et OH^\cdot) oxydent les matières polluantes et les décomposent, ce qui les rend inoffensives pour l'environnement (p. ex. les gaz NO_x sont convertis en eau, en dioxyde de carbone et en sels solubles tels que les nitrates). Grâce à cette rupture des matières polluantes, le traitement AMBIENCE entraîne une amélioration significative de la qualité de l'air et de la propreté.



Une maison avec une façade extérieure d'environ 150 m^2 de surface sur laquelle les traitements AMBIENCE pour les extérieurs ont été appliqués purifie la même quantité d'air qu'une forêt d'environ 1000 m^2 et réduit la même quantité d'azote produite par 11 voitures parcourant 30 km par jour.

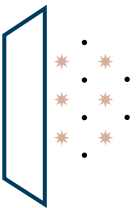




Auto-nettoyant

L'oxygène actif, généré au moyen de l'action combinée des rayons du soleil et du dioxyde de titane appliqué sur les surfaces laminam, décompose une vaste série de substances organiques en raison des accumulations de saleté et de smog*.

L'enlèvement naturel de la saleté combiné à une augmentation de l'hydrophilie de surface, une propriété également conférée par le traitement AMBIENCE, attire l'eau de pluie pour effectuer un auto-nettoyage des surfaces verticales externes. La condensation de la surface due à son hydrophilie (c.-à-d. un petit angle de contact avec l'eau) fait glisser les particules de saleté hors de la surface lisse et donc facile à enlever. Le traitement AMBIENCE préserve donc l'esthétique des dalles Laminam tout en facilitant les opérations de nettoyage ordinaires (ce qui réduit les coûts d'entretien et autres opérations de nettoyage extraordinaires).



Antibactérien

Grâce à la photocatalyse naturelle, un puissant processus d'oxydation est généré, capable de prévenir la formation et la prolifération de bactéries, moisissures et champignons sur les surfaces traitées avec AMBIENCE.

Les espèces actives d'oxygène attaquent les pathogènes et les transforment en molécules non nocives pour la santé (p. ex. eau, dioxyde de carbone et sels). Les traitements AMBIENCE pour des applications extérieures, testés sur plusieurs souches bactériennes, réduisent jusqu'à 99,9 % la charge microbienne. Cela garantit une plus grande hygiène entre les nettoyages.

* Les traitements AMBIENCE pour des applications extérieures peuvent être appliqués sur des surfaces en finition natural, bouchardée, et soft-touch.

5 | Étude de projet



Lors de la réalisation d'une façade avec les plaques Laminam, il est recommandé de préparer des schémas de pose en mesure d'optimiser les formats standards du catalogue.

Moins nombreux seront les déchets nécessaires au schéma de pose, moins le coût du matériel pèsera sur le budget de la façade.

En général, il est préférable d'éviter les coupes en L qui souffrent davantage de la stabilisation du support, indépendamment du système d'application choisi, et peuvent provoquer des fissures sur la plaque. Ce phénomène ne saurait être considéré comme un défaut. Les plaques Laminam peuvent être fournies en format Full size, puis transformées directement par le client ou par un transformateur, selon les besoins de la façade. Autrement, les plaques peuvent être fournies selon les différents types de projet ci-après.

5.1 Façade modulaire

Le schéma de pose d'une façade modulaire se base sur le projet architectural. Il permet de définir les formats principaux et les quantités de plaques nécessaires pour le projet, sans attendre les relevés ou le projet d'exécution, accélérant ainsi les travaux. Le matériel peut aussi être fourni en plusieurs formats réguliers dans des quantités minimales de 100m² par article et par finition. Les formats en quantité inférieure et les sous-formats nécessaires à la réalisation d'éléments de compensation, comme par exemple pièces terminales, à proximité d'ouvertures, d'intrados, etc. seront réalisés sur place/en atelier à partir du format principal.

Pour les façonnages sur place, consulter le chapitre « Façonnage » du guide technique pour les sols et les revêtements. Ce système de conception optimise la flexibilité et les adaptations sur chantier. Il permet de programmer à l'avance la commande du matériel et est, en général, la solution moins coûteuse puisqu'elle limite les façonnages pour obtenir un produit sur mesure.

Ce genre de concept est habituellement utilisé pour les systèmes d'application avec Laminam 3+, 5 et 5+, à l'exception du système à rivets.

5.2 Façade en casier

Pour une façade en casier, les plaques doivent être fournies dans les formats prévus par le projet d'exécution, réalisé en fonction des relevés effectués sur le bâtiment.

Le client/l'architecte doit donc fournir la liste complète des formats.

Pour calculer les délais de réalisation de la façade, se rappeler que la production et le façonnage des plaques commencent à compter de la réception de la liste des formats. Cette solution, qui exige la rédaction d'un projet d'exécution, pourrait demander des délais d'exécution plus longs que ceux de la solution modulaire qui permet de programmer la commande des plaques d'après le projet architectural.

En général, ce type de projet est utilisé pour les plaques Laminam 12+ et 20+ et pour les systèmes à rivets et à cellules, pour les façades continues et pour les murs-fenêtres basés sur des projets d'exécution.

5.3 Tonalités

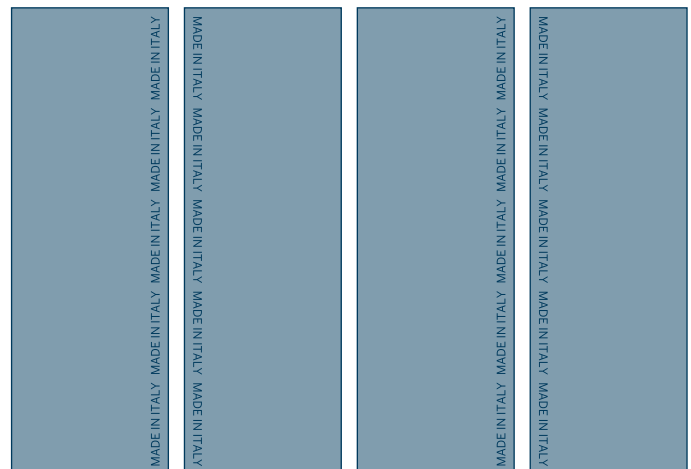
Les plaques Laminam sont fabriquées à partir de matières premières naturelles selon un procédé industriel. Même si elles ne présentent pas de variations esthétiques importantes, tout comme les pierres naturelles, précisément en raison de leurs matières premières, les plaques se caractérisent par des variations de couleurs minimales, y compris de même finition. La démarche de production de Laminam SpA prévoit une sélection minutieuse pour identifier les lots de production de même tonalité et pour garantir que le produit respecte toujours les marges de tolérance fixées par l'entreprise. Les plaques de même finition, mais avec un format et une épaisseur différents, présentent toujours des différences de tonalités qui rentrent, néanmoins, dans les limites établies par l'entreprise. Les fournitures sont réparties par tonalité identifiée pour permettre à l'architecte d'optimiser l'esthétique de la façade. Il est recommandé d'utiliser une seule tonalité pour chaque façade ou pour ses continuités. Si l'emploi d'une seule tonalité est impossible, les irrégularités comme débords, renforcements, éléments de séparation, suffisent pour appliquer plusieurs tonalités sans en percevoir la différence. Si la façade présente une grande surface impossible à réaliser avec une seule tonalité, ne pas mélanger les tonalités au hasard, mais créer une séparation nette à l'horizontale ou à la verticale, dans la mesure du possible au niveau d'un élément architectural. La division Project Engineering de Laminam SpA peut collaborer avec l'architecte/le client pour répartir les tonalités selon les exigences du projet.

5.4 Directions

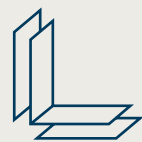
L'uniformité des tonalités susvisée est possible uniquement si les plaques sont appliquées sur la façade dans la même direction horizontale ou verticale. Les sous-formats, y compris pour les finitions uniformes, doivent être obtenus et appliqués dans la même direction que les plaques principales. Si les plaques sont posées sur la façade dans différentes directions, quoique de même tonalité, il est possible qu'une variation de couleur se remarque à la lumière. L'architecte doit donc examiner les éventuelles variations de direction sur la même partie de façade, en fonction de l'effet final qu'il souhaite obtenir.

5.5 Pose de la collection Filo

Les couleurs Argento, Ghisa, Oro, Mercurio de la collection Filo se démarquent par une extraordinaire surface chatoyante obtenue à partir de l'application en relief d'oxydes métalliques spéciaux. Pour optimiser l'esthétique du revêtement, il est recommandé de poser les plaques en faisant coïncider, deux par deux, les côtés sur lesquels est écrit au dos Made in Italy, en tournant les plaques de 180° en alternance. La caractéristique finition métallique et la structure de la collection Filo, quand elle est posée à l'extérieur, pourraient réfléchir la lumière de manière non uniforme. Il est donc impossible de garantir l'uniformité de réflexion, même au sein de la même tonalité. Exposée aux agents atmosphériques, la collection Filo pourrait présenter des petites variations de tonalités.



6 | Bardages rapportés



Le bardage rapporté est une solution technologique dans laquelle le revêtement est appliqué sur des profilés ancrés à la structure extérieure du bâtiment et espacés de celle-ci pour former une double paroi.

La double paroi génère un flux d'air du bas vers le haut en exerçant un effet cheminée qui contribue à diminuer la température et à éliminer l'éventuelle condensation résiduelle.

Cette double paroi, correctement dimensionnée, peut accueillir des isolants thermiques de n'importe quelle épaisseur et nature, ainsi que des barrières coupe-feu.

Cette solution, compatible avec tous les types de structure, garantit un très grand confort résidentiel.

Ci-après les principaux systèmes utilisés.

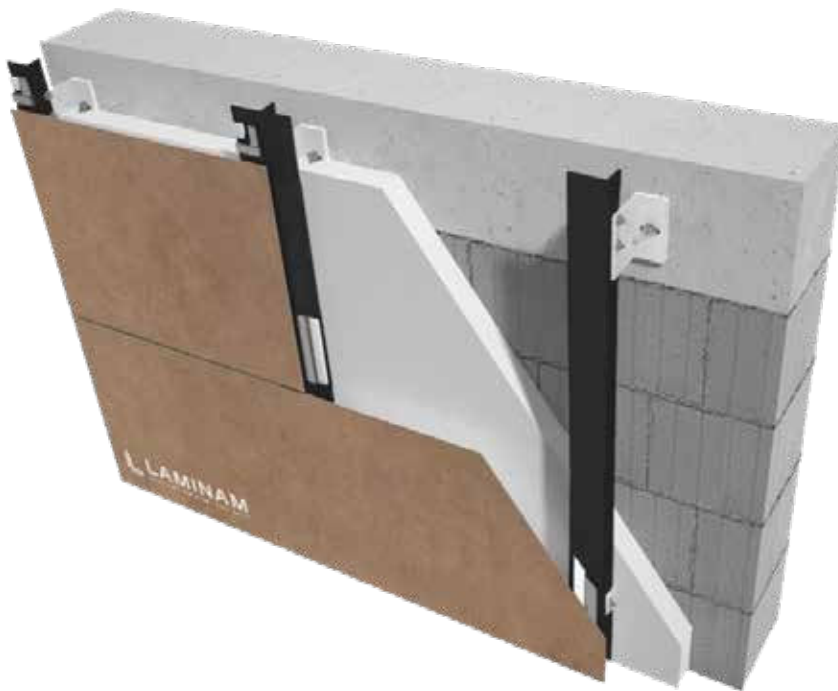


6.1 Système adhésif

La plaque est posée après application de la colle directement sur le chantier sur les profilés de la sous-structure. L'encollage doit résister à l'action du vent et gérer les dilatations entre le profilé et la plaque.

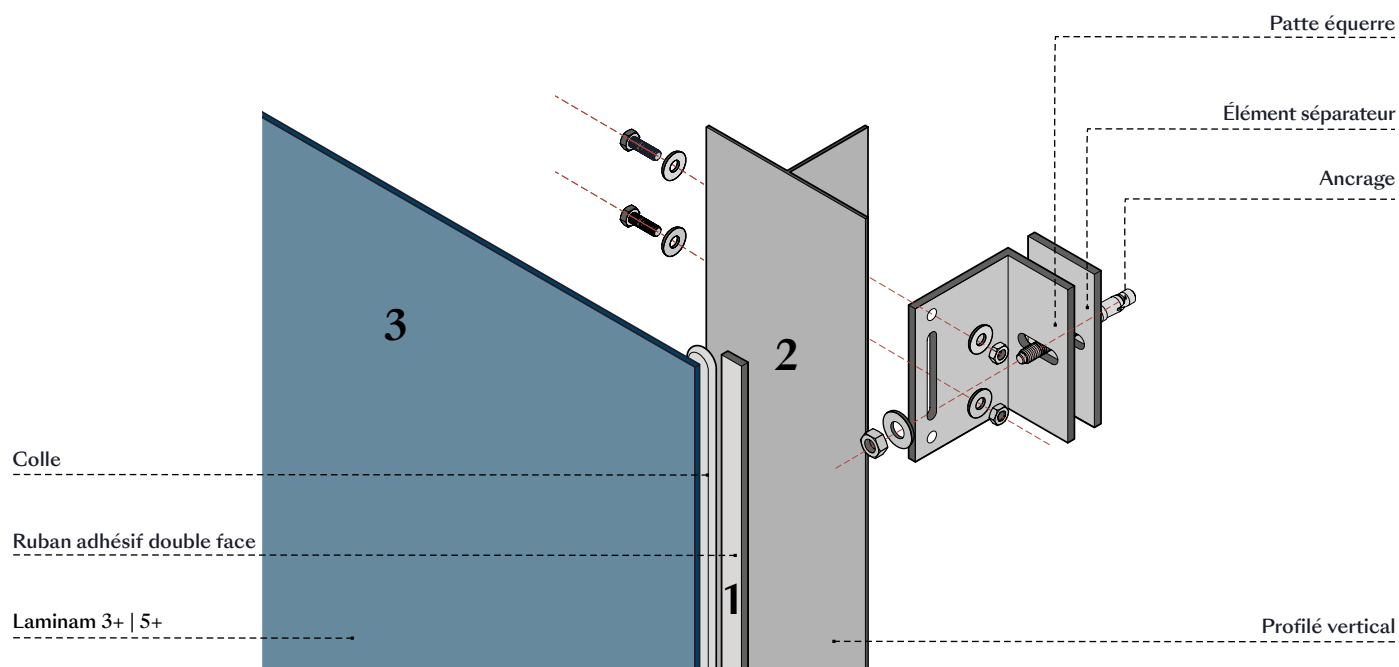
Formats de la plaque Laminam

Les plaques Laminam 3+ et Laminam 5+ peuvent être posées dans le format maximum de 1000x3000mm, 1200x3000mm et 1620x3240mm. Les éventuelles limitations posées par les réglementations locales doivent être chacune examinées par l'architecte.



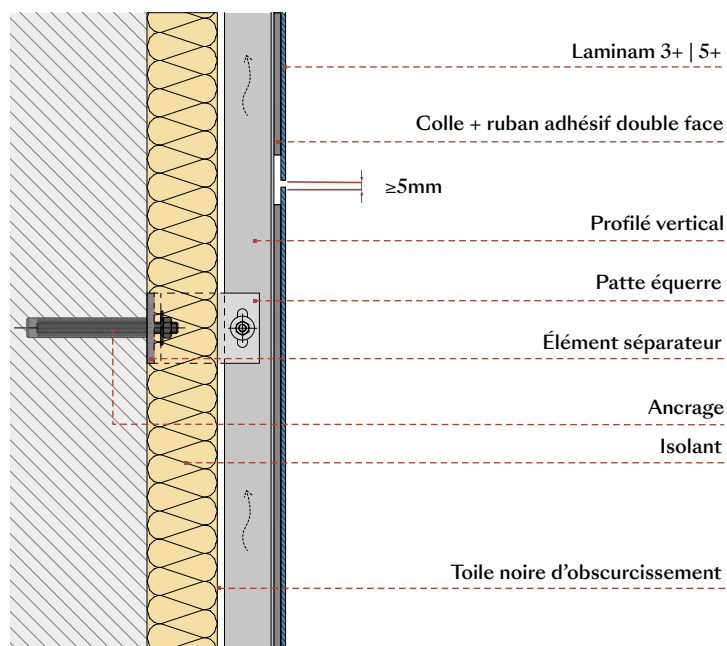
Étude de projet

En général, le système adhésif permet de réaliser la pose modulaire décrite au chapitre 5, autrement dit avec la liste des formats principaux basée sur le projet architectural. Les éventuels sous-formats peuvent être obtenus en découpant la plaque Laminam directement sur le chantier. Il est ainsi possible de disposer d'une grande flexibilité pour les éventuelles modifications/rectifications en cours de pose.



1) Adhésif

La plaque est fixée avec une colle monocomposant appliquée à la verticale sur le chantier, directement sur la sous-structure en aluminium. L'encollage peut se faire aussi horizontalement, si ce cas est prévu par le fabricant de la colle, en veillant à éviter la stagnation de l'eau le long du cordon en silicone. Des silicones, des polyuréthane ou des MS polymères, testés et jugés compatibles par le fabricant pour l'application des plaques Laminam, peuvent être utilisés. L'épaisseur de la colle doit être dimensionnée par le fournisseur du produit, qui doit également fournir les instructions d'emploi. En général, la colle s'accompagne d'un ruban adhésif double face qui est chargé de garantir la bonne épaisseur de la colle et de soutenir la plaque à peine posée durant la première étape d'encollage. L'entraxe entre les liens de colle doit être déterminé en fonction de la pression du vent.



2) Sous-structure

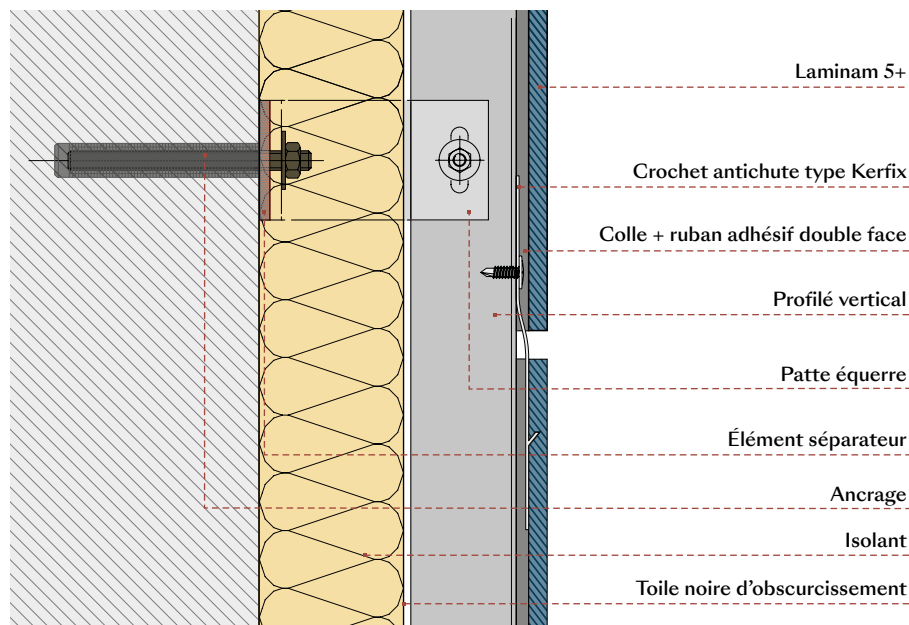
Tous les profilés de la sous-structure doivent être correctement dimensionnés et peuvent avoir une section en L, T, Ω , creuse ou générique, avec une largeur et une finition superficielle en mesure de garantir l'encollage. Les profilés doivent être nettoyés avec un nettoyant et, le cas échéant, traités avec un primaire. L'entraxe entre profilés doit être déterminé en fonction de la pression du vent. Les pattes équerres doivent être choisies et dimensionnées selon les niveaux de résistance exigés et selon l'épaisseur de l'isolant. Les indications ci-dessus doivent être approuvées par le fabricant de la colle.

3) Installation de la plaque

Les plaques Laminam peuvent être posées à l'horizontale ou à la verticale, en faisant très attention durant la manutention. Il est recommandé de laisser, entre les plaques, un joint de 5mm minimum.

Crochet antichute

Les colles ancrent les plaques parfaitement sur le revêtement, mais si la Direction des Travaux ou les réglementations locales imposent l'utilisation d'une fixation mécanique, un crochet antichute (type Raifix) en acier peut être appliqué. Ce crochet, utilisable sur les plaques Laminam 5+, est placé dans un trou fraisé au dos de la plaque, puis fixé à la sous-structure par un rivet ou par une vis autotaraudeuse. Le crochet prévient la chute de la plaque en cas de détachement exceptionnel, en facilitant son retrait et sa restauration.





6.2 Système avec agrafes

Installation de la plaque avec agrafes métalliques comme fixation mécanique. Les systèmes de support des plaques doivent résister à l'action du vent et gérer la dilatation thermique du profilé.

Formats de la plaque Laminam

La plaque Laminam 3+ peut être appliquée dans le format maximum de 500x3000mm.

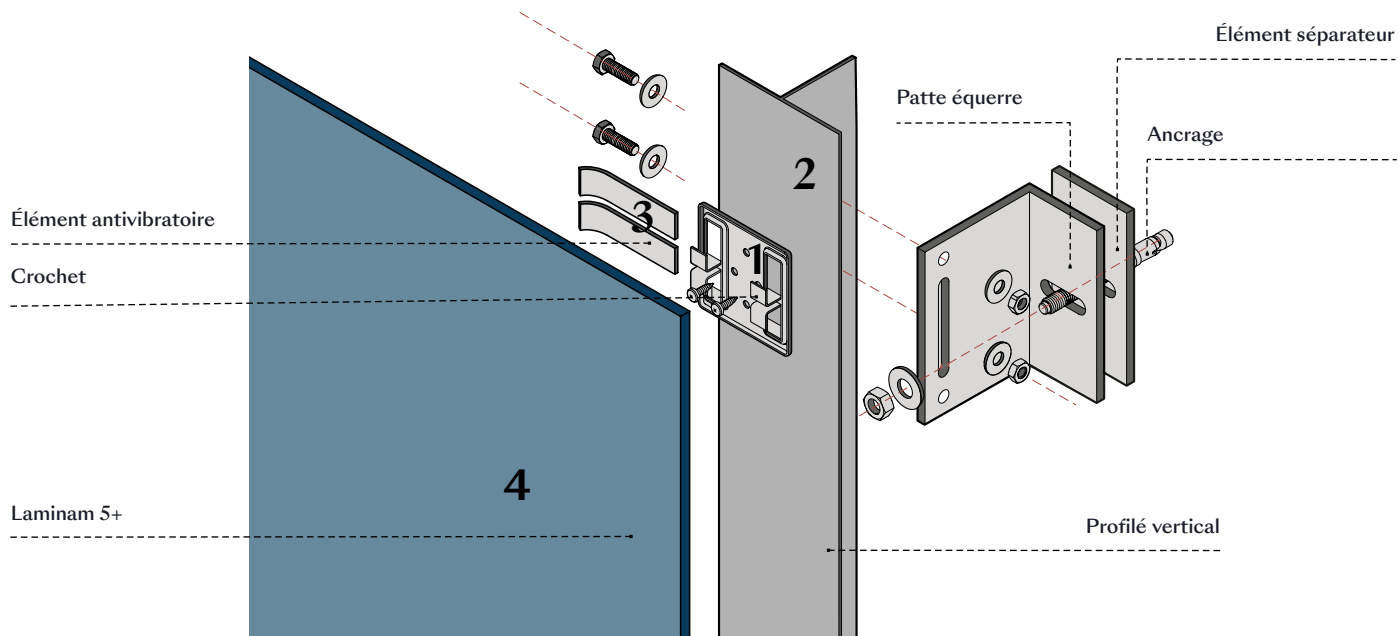
La plaque Laminam 5+ peut être appliquée dans les formats maximum de 1000x3000mm, 1200x3000mm et 810x3240mm. Les éventuelles limitations posées par les réglementations locales doivent être chacune examinées par l'architecte.



Étude de projet

En général, le système avec agrafes permet de réaliser la pose modulaire décrite au chapitre 5, autrement dit avec la liste des formats principaux basée sur le projet architectural.

Les éventuels sous-formats peuvent être obtenus en découpant la plaque Laminam directement sur le chantier. Il est ainsi possible de disposer d'une grande flexibilité pour les éventuelles modifications/rectifications en cours de pose.



1) Agrafe

Les agrafes en acier inox peuvent avoir un corps unique ou un corps double.

Des agrafes dans d'autres alliages métalliques peuvent être utilisés après vérification par un technicien agréé ou par le fournisseur. Les agrafes peuvent être fixées à la sous-structure avec des rivets, avec des vis à tête ou avec des systèmes spéciaux de fixation. Les fixations des agrafes par rivets, par vis ou par encastrement doivent être garanties par le fournisseur qui doit aussi en donner les instructions d'emploi.

La partie apparente de l'agrafe peut être peinte dans différentes couleurs RAL selon la finition de la plaque Laminam. L'entraxe entre agrafes doit être déterminé en fonction de la pression du vent.

2) Sous-structure

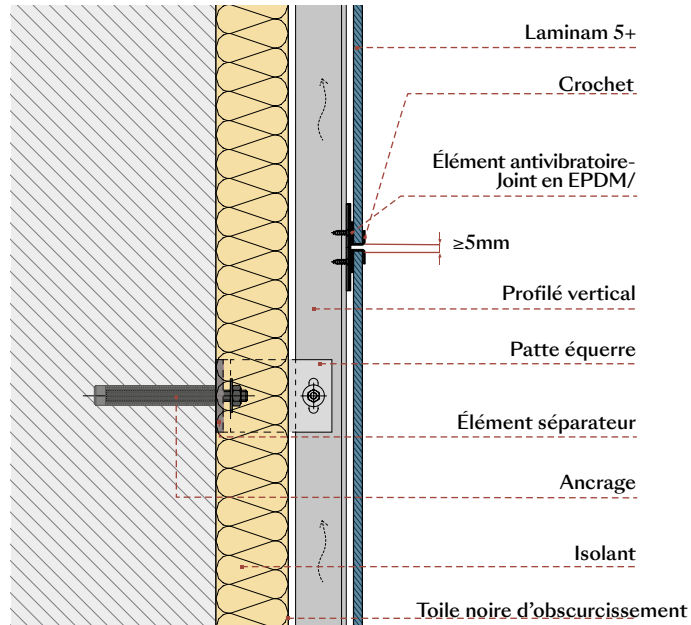
Tous les profilés de la sous-structure doivent être correctement dimensionnés et peuvent avoir une section en L, T, Ω , creuse ou générique, avec une largeur et une finition superficielle en mesure de garantir la bonne installation de l'agrafe. Il est aussi possible d'utiliser des profilés mis au point pour ce genre de fixation. L'entraxe entre profilés doit être déterminé en fonction de la pression du vent. Les pattes équerres doivent être choisies et dimensionnées selon les niveaux de résistance exigés et selon l'épaisseur de l'isolant.

3) Élément antivibratoire

Pour donner solidité au système, pour prévenir le glissement latéral et pour éliminer les vibrations, il faut poser, entre le dos de la plaque et l'agrafe ou le profilé, du néoprène, EPDM ou autre matériau similaire. Ce matériau peut se présenter sous la forme d'un ruban adhésif à appliquer sur les profilés, ou sous celle d'un élément directement incorporé ou assemblé à l'agrafe. Autrement, des points de silicone peuvent être appliqués le long des profilés.

4) Installation de la plaque

Les plaques Laminam peuvent être posées à l'horizontale ou à la verticale, en faisant très attention durant la manutention. L'application doit se faire sans exercer de pressions particulières sur la plaque sans forcer. Le joint vertical et horizontal entre les plaques doit être supérieur ou égal à 5 mm.





6.3 Système avec rivets

Installation de la plaque avec rivets en aluminium, cuivre ou acier inox.

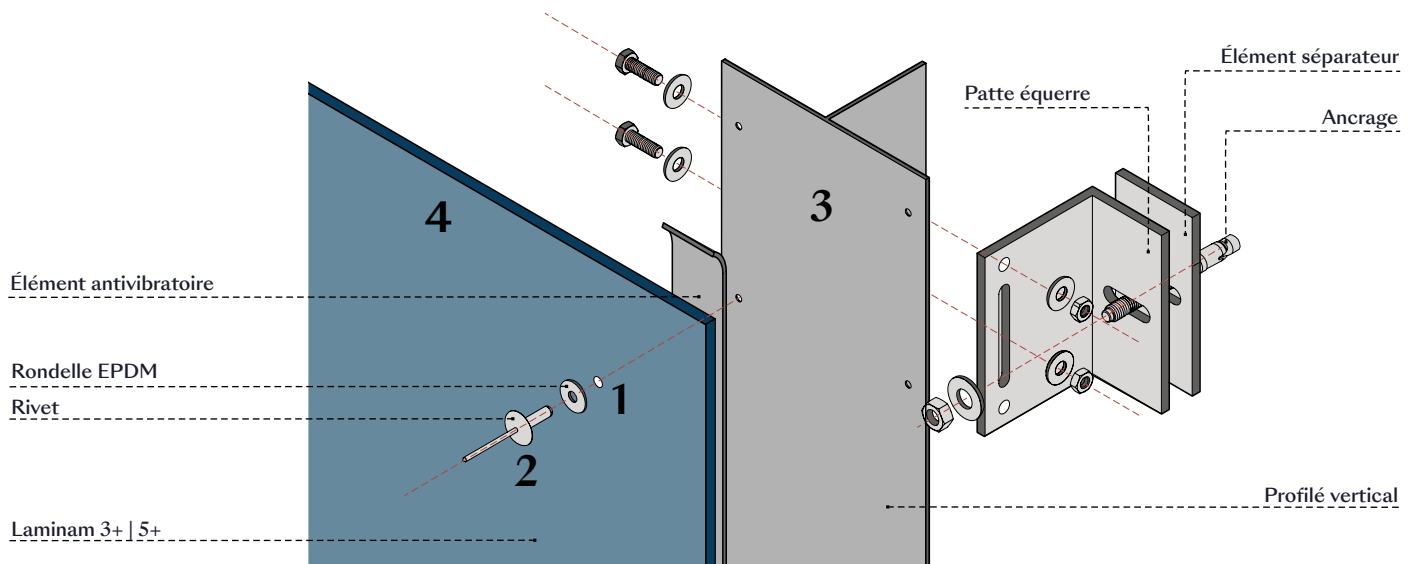
Formats de la plaque Laminam

Les plaques Laminam 3+ et Laminam 5+ peuvent être posées dans le format maximum de 1000x3000mm, 1200x3000mm et 1620x3240mm. Les éventuelles limitations posées par les réglementations locales doivent être chacune examinées par l'architecte.



Étude de projet

Des relevés du bâtiment et un projet d'exécution détaillé de la façade doivent être effectués pour obtenir la liste des formats et la position des rivets. Le matériau peut être façonné directement sur le chantier ou par un transformateur avec machine par jet d'eau pour la coupe et le perçage de la plaque.



1) Perçage

La plaque Laminam peut être percée par jet d'eau ou avec des outillages diamantés pour grès cérame fin. Tous les trous pour rivets doivent avoir un diamètre d'au moins 5 mm (ou de la dimension exigée par le fournisseur du rivet) et se situer du bord (à partir du centre de gravité du trou) à une distance égale ou supérieure à 50 mm. La dimension du trou dans la plaque doit être calculée de sorte à autoriser la dilatation thermique de la structure sans créer de tensions dans la plaque, en conservant au moins deux trous de 5 mm dans la zone centrale comme points fixes. Les trous de la sous-structure doivent avoir aussi un diamètre de 5 mm (ou de la dimension exigée par le fournisseur du rivet).

2) Rivets

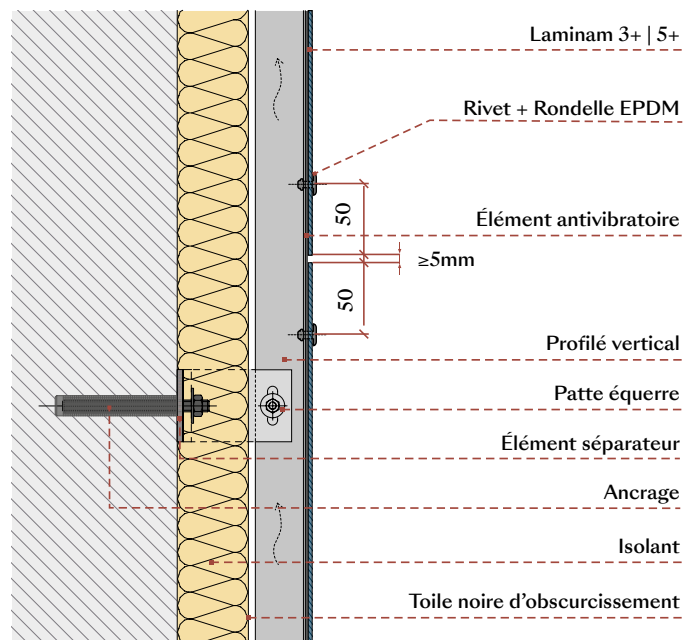
Les rivets peuvent être achetés auprès de différents fabricants sur le marché et, en général, ils sont en acier inox, en cuivre, en aluminium ou en aluminium avec clou en acier inox et tête ronde bombée. Le serrage s'effectue par compression, et non pas par dilatation ou par expansion. Le clou du rivet doit être en inox ou en aluminium pour prévenir la corrosion au point de rupture. Le rivet utilisé pour l'application des plaques Laminam présente, en général, un corps de 4,8 mm de diamètre et une tête de 14 mm de largeur. La longueur du corps et l'épaisseur de serrage doivent tenir compte de la somme des épaisseurs des matériaux à assembler. La compatibilité du rivet pour ce genre d'application doit être approuvée par le fournisseur. La partie apparente du rivet peut être peinte dans différentes couleurs RAL selon la finition de la plaque Laminam. Pour installer les rivets, utiliser un pistolet à riveter de la marque et du modèle recommandés par le fournisseur des rivets. Une rondelle en caoutchouc EPDM de 1 mm d'épaisseur et de $D-1$ mm de diamètre doit être placée entre la plaque et la tête du rivet pour supprimer les éventuelles tensions dangereuses entre la plaque et le rivet. Un ruban adhésif compressible en néoprène (ou matériau équivalent) noir doit être positionné sur la sous-structure verticale, au niveau des trous de la plaque, pour supprimer les vibrations.

3) Sous-structure

Tous les profilés de la sous-structure doivent être correctement dimensionnés et peuvent avoir une section en L, T, Ω , creuse ou générique, avec une largeur et une finition superficielle en mesure de garantir la bonne installation des rivets. L'entraxe entre profilés doit être déterminé en fonction de la pression du vent. Les pattes équerres doivent être choisies et dimensionnées selon les niveaux de résistance exigés et selon l'épaisseur de l'isolant.

4) Installation de la plaque

Les plaques Laminam peuvent être posées à l'horizontale ou à la verticale, en faisant très attention durant la manutention. Pour manutentionner la plaque, il est recommandé d'utiliser des ventouses ou des palonniers à ventouses qui simplifient les opérations. Le rivetage doit s'effectuer sans exercer de pressions particulières sur la plaque, en évitant les chocs et les tensions inappropriés à proximité du trou. Pour bien poser la plaque, il est recommandé de la fixer avec minimum 3 rivets non alignés verticalement ou horizontalement pour l'attacher immédiatement sur la façade, puis d'effectuer les autres fixations. Le joint vertical et horizontal entre les plaques doit être égal ou supérieur à 5 mm.



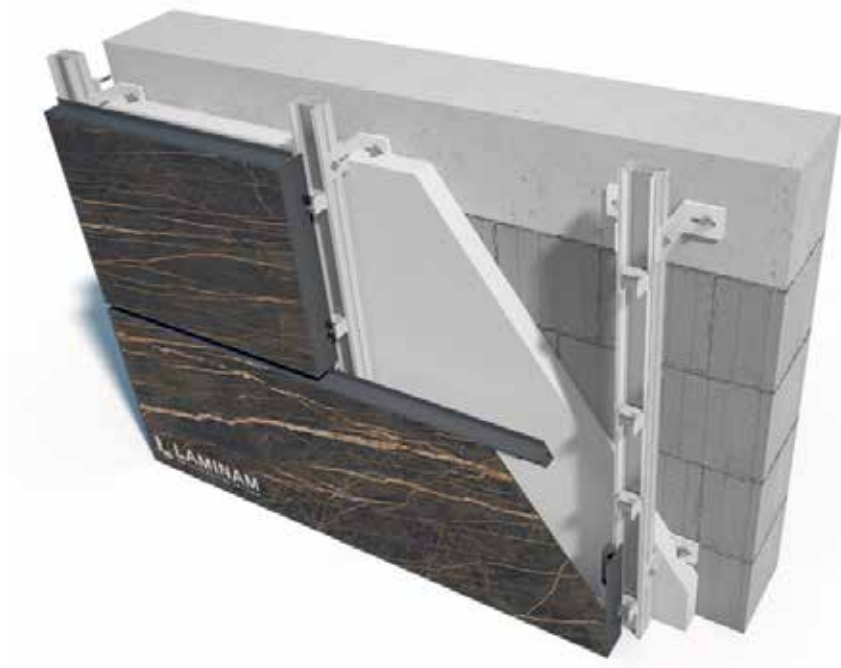


6.4 Système à cellules

Le système prévoit la réalisation de la façade avec un « abaque » de châssis, généralement en aluminium, sur lesquels est appliquée la plaque en atelier avec des colles prévues à cet effet. Ces cellules se posent sur les sous-structures utilisées habituellement pour les composites en aluminium. Par rapport aux systèmes installés entièrement sur place, le système à cellules fournit la qualité d'un produit réalisé en atelier, soit une très grande précision et la continuité des façonnages. La pose des châssis est très rapide et précise.

Formats de la plaque Laminam

Les plaques Laminam 3+ et Laminam 5+ peuvent être posées dans le format maximum de 1000x3000mm, 1200x3000mm et 1620x3240mm. Les éventuelles limitations posées par les réglementations locales doivent être chacune examinées par l'architecte.

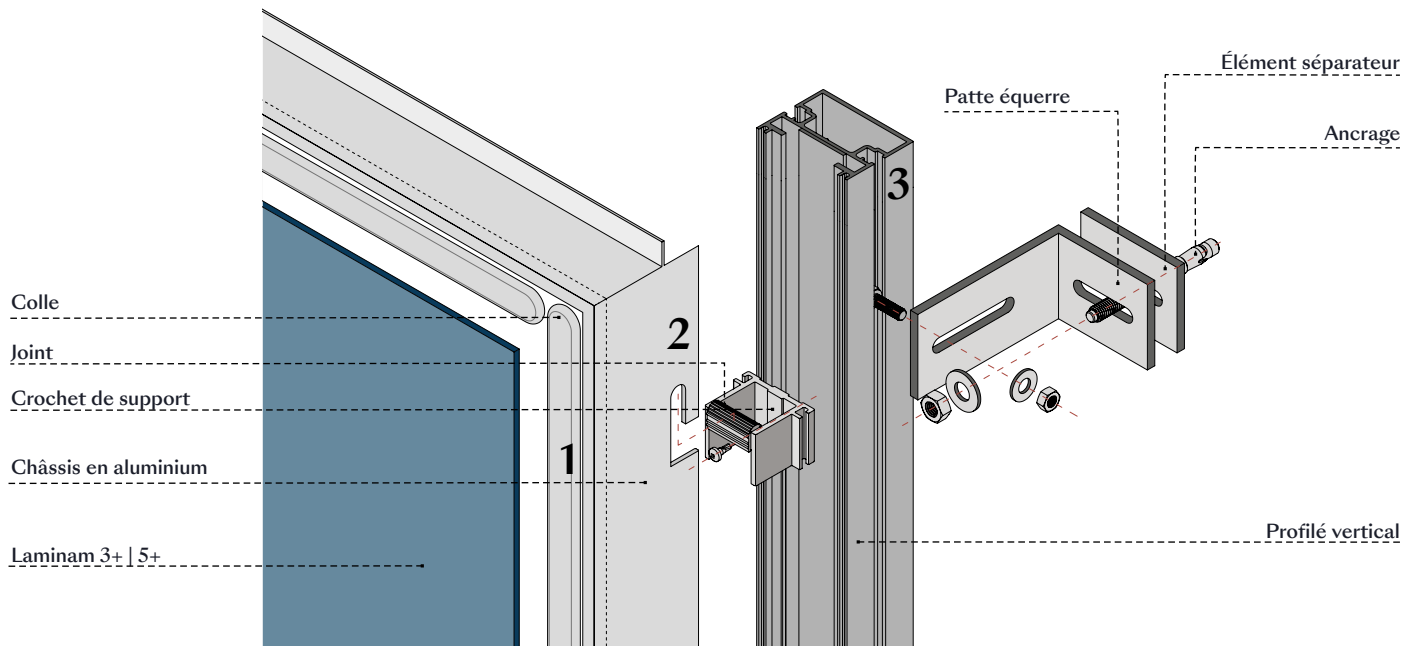


Étude de projet

En général, le système à cellules permet de réaliser la pose modulaire décrite au chapitre 5, autrement dit avec la liste des formats principaux basée sur le projet architectural.

Les éventuels sous-formats peuvent être obtenus en découpant la plaque Laminam directement en atelier.

Dans certains cas, la réalisation d'une façade à cellules peut se baser sur un projet d'exécution. Ceci implique la configuration en casier décrite au chapitre 5.



1) Colle pour façades

La plaque est fixée sur le châssis en aluminium avec silicone, avec colle polyuréthane ou avec MS polymère. La colle et les dimensions de la moulure de colle doivent être données par le fournisseur, qui doit également fournir les instructions d'emploi.

2) Le châssis

Le châssis est réalisé avec des profilés creux ou génériques en aluminium, assemblés avec des équerres, des cornières ou des systèmes spéciaux.

Le châssis doit être conçu selon l'entraxe de la sous-structure pour garantir une bonne résistance de la plaque et pour résister à la pression du vent exigée par le projet.

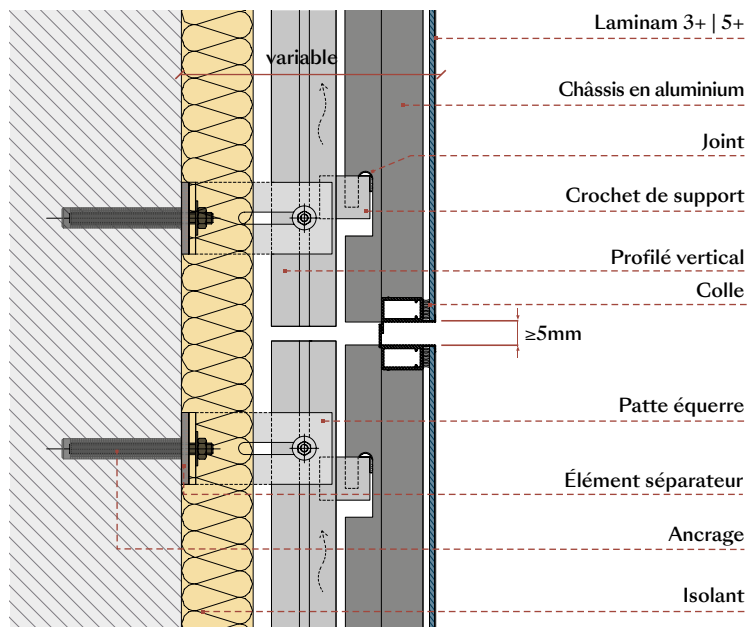
La fixation mécanique de la cellule à la sous-structure peut se faire avec des crochets déjà placés sur le châssis ou avec des vis. En général, ces systèmes permettent de démonter chaque panneau pour contrôler la partie sous-jacente.

3) Installation des panneaux et sous-structure

Le système permet d'installer les plaques à l'horizontale ou à la verticale.

Il est possible d'utiliser les sous-structures déjà disponibles dans le commerce, avec systèmes de fixation des panneaux faits en atelier, ou des profilés en T, L ou Ω en aluminium ou en acier auxquels le châssis préparé à cet effet est vissé mécaniquement. Ce système peut aussi être utilisé avec des sous-structures en bois.

L'entraxe de la sous-structure doit être déterminé en fonction de la pression du vent et du type de bâtiment. Les pattes équerres doivent être choisies et dimensionnées selon les niveaux de résistance exigés et selon l'épaisseur de l'isolant.





6.5 Système avec ancrages à contre-dépouille

Installation de la plaque avec des ancrages à contre-dépouille situés au dos de la plaque et fixés à la sous-structure

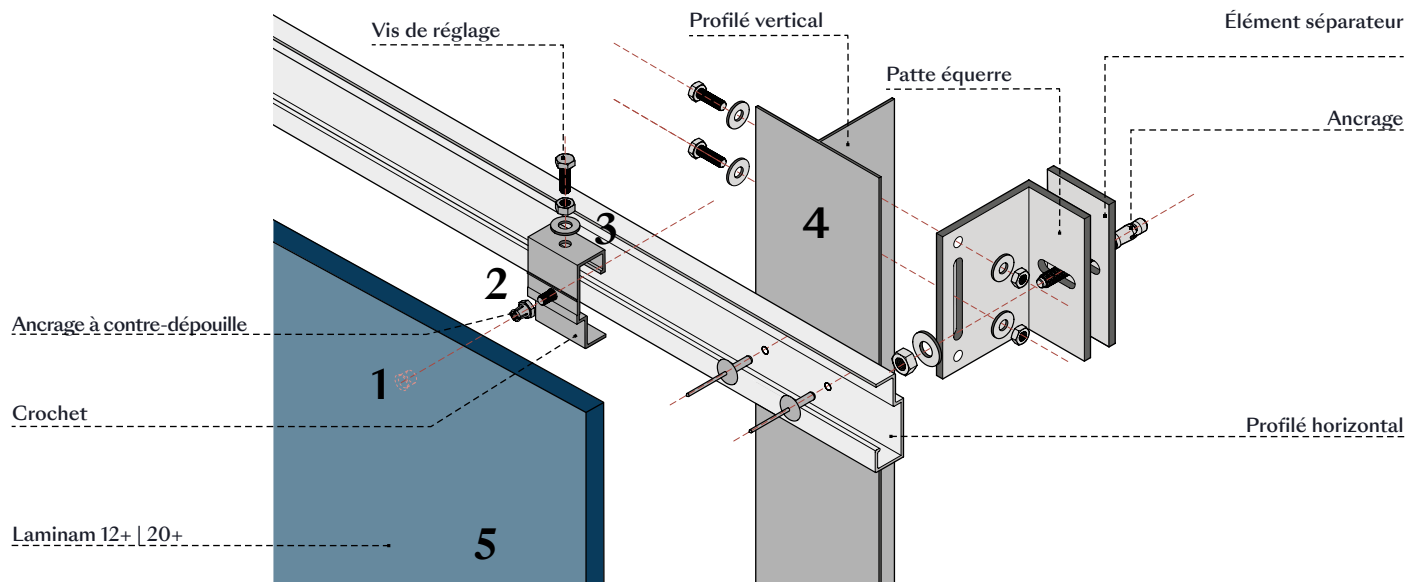
Formats de la plaque Laminam

Les plaques Laminam 12+ et Laminam 20+ peuvent être posées dans le format maximum de 1620x3240mm. Les éventuelles limitations posées par les réglementations locales doivent être chacune examinées par l'architecte.



Étude de projet

Des relevés du bâtiment et un projet d'exécution de la façade doivent être effectués pour obtenir la liste des formats et la position des trous. En général, le matériel est façonné par un transformateur équipé de l'outillage nécessaire pour la coupe, le perçage et la pose de la cheville.



1) Perçage

La plaque Laminam doit être percée avec des outillages diamantés appropriés et selon la méthode fournie par le fournisseur des ancrages, en tenant compte des tolérances d'épaisseur. Le trou doit être testé dans les conditions précisées par le fabricant de la cheville.

2) Ancrage

Plusieurs fournisseurs d'ancrages existent sur le marché, généralement utilisés aussi pour les pierres naturelles. Les fabricants doivent spécifier la cheville appropriée et les données relatives à sa résistance en fonction de l'épaisseur de la plaque et des résistances exigées par le projet. Le nombre et la distance des ancrages à contre-dépouille doivent être calculés en fonction de la pression du vent.

3) Système de fixation

Le système de fixation peut être ponctuel ou avec profilé continu qui sera ancré à la plaque avec une cheville.

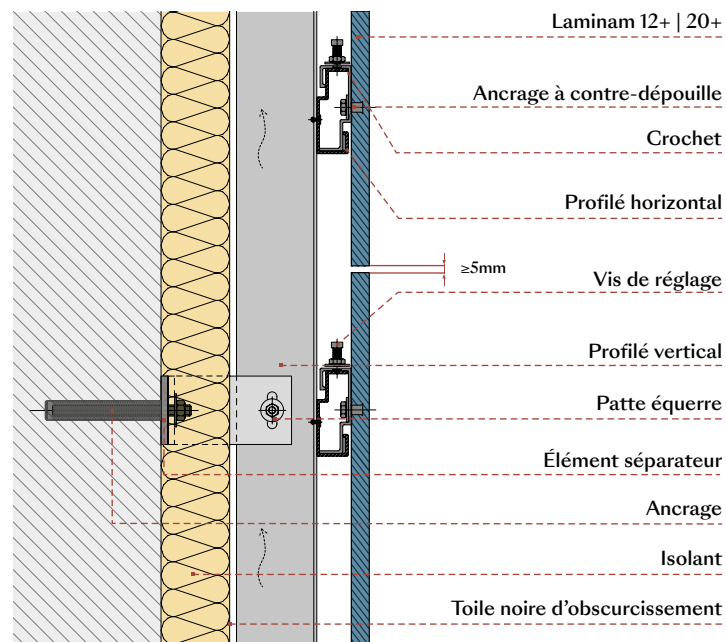
4) Sous-structure

La sous-structure se compose d'une double ossature. Les profilés verticaux peuvent avoir une section en L, T, Ω , creuse ou générique. Les profilés horizontaux présentent une section appropriée à recevoir le système de fixation. L'entraxe entre profilés doit être déterminé en fonction de la structure du bâtiment, du poids du revêtement et de la pression du vent.

Les pattes équerres doivent être choisies et dimensionnées selon les niveaux de résistance exigés et selon l'épaisseur de l'isolant.

5) Installation de la plaque

Les plaques Laminam 12+/20+ peuvent être posées à la verticale ou à l'horizontale. Les petits formats peuvent être posés à la main aussi à l'aide d'un échafaudage, alors qu'en raison de leur poids élevé, pour les grands formats, il faut prévoir sur le chantier des engins de levage, par exemple les engins déjà utilisés pour le verre, pour manutentionner en toute sécurité les plaques jusqu'à l'endroit de pose et pour permettre aux opérateurs de procéder aux ancrages nécessaires. Les joints verticaux et horizontaux entre les plaques doivent être égaux ou supérieurs à 5 mm. Il est possible d'apporter, sur place, des petites corrections aux alignements en réglant les fixations.





6.6 Système de fraisage en bordure

Installation de la plaque avec des fixations non apparentes (agrafes métalliques ou profilés continus) introduites dans un fraisage prévu à cet effet (Kerf) sur les bords inférieurs et supérieurs.

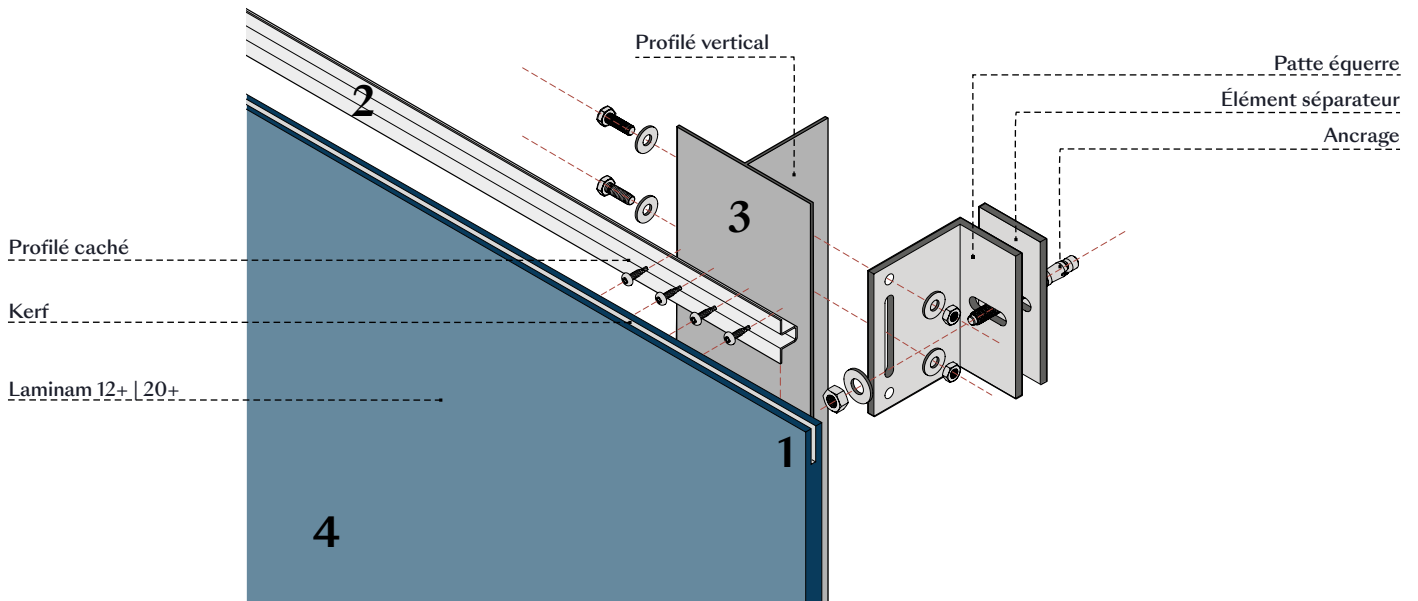
Formats de la plaque Laminam

Avec ce système de fixation, les plaques Laminam 12+ et Laminam 20+ peuvent être posées dans le format maximum de 810x3240mm. Les éventuelles limitations posées par les réglementations locales doivent être chacune examinées par l'architecte.



Étude de projet

Des relevés du bâtiment et un projet d'exécution de la façade doivent être effectués pour obtenir la liste des formats principaux. Les sous-formats pour zones à proximité des angles, ouvertures, etc. peuvent être obtenus sur le chantier, avec découpe par eau du format fourni, ou auprès d'un transformateur après exécution d'un projet détaillé d'exécution avec liste des formats.



1) Fraisage en bordure

Le fraisage en bordure (Kerf) de la plaque Laminam 12+/20+ doit se faire avec un disque à jet d'eau. Ce façonnage peut concerner toute la longueur de la plaque ou s'interrompre avant la fin de la plaque pour dissimuler la coupe avec la pose. En cas d'ancrages ponctuel, les fraisages doivent être faits uniquement aux points de fixation.

2) Système de fixation

La fixation mécanique des plaques peut se faire avec des agrafes ponctuelles ou avec des profilés continus. Les agrafes et les profilés en acier inox doivent être dimensionnés en fonction du poids du matériel et des résistances exigées par le projet. Les fraisages doivent être effectués au centre du bord de la plaque.

3) Sous-structure

Tous les profilés de la sous-structure doivent être correctement dimensionnés et peuvent avoir une section en L, T, Ω , creuse ou générique. L'entraxe entre profilés doit être déterminé en fonction de la structure du bâtiment, du poids du revêtement et de la pression du vent. Les pattes équerres doivent être choisies et dimensionnées selon les niveaux de résistance exigés et selon l'épaisseur de l'isolant.

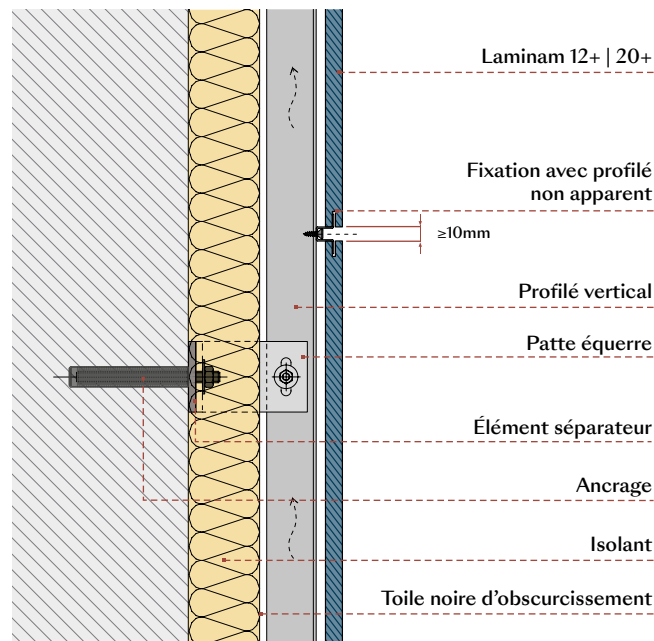
4) Installation de la plaque

Les plaques Laminam peuvent être installées uniquement à l'horizontale.

Les petits formats, par exemple les plinthes peuvent être posés à la main aussi à l'aide d'un échafaudage, alors qu'en raison de leur poids élevé, pour les grands formats, il faut prévoir sur le chantier des engins de levage, par exemple les engins déjà utilisés pour le verre, pour manutentionner en toute sécurité les plaques jusqu'à l'endroit de pose et pour permettre aux opérateurs de procéder aux ancrages nécessaires.

Au moment de l'installation, il est recommandé de poser entre les profilés verticaux et la plaque des rubans en néoprène compressible ou des silicones pour prévenir les vibrations ou le glissement des plaques.

Le joint vertical et horizontal entre les plaques doit être égal ou supérieur à 5 mm.





6.7 Système à panneaux composites

Ces systèmes impliquent la réalisation de panneaux sandwichs constitués de la plaque Laminam en finition extérieure et d'un élément de support auquel sera attaché le système de fixation.

Cette méthode de pose est habituellement utilisée pour remplir des critères précis :

- Très grande résistance à la pression du vent
- Rigidité, légèreté, résistance aux chocs
- Facilité d'installation
- Création d'éléments monolithes

Formats de la plaque Laminam

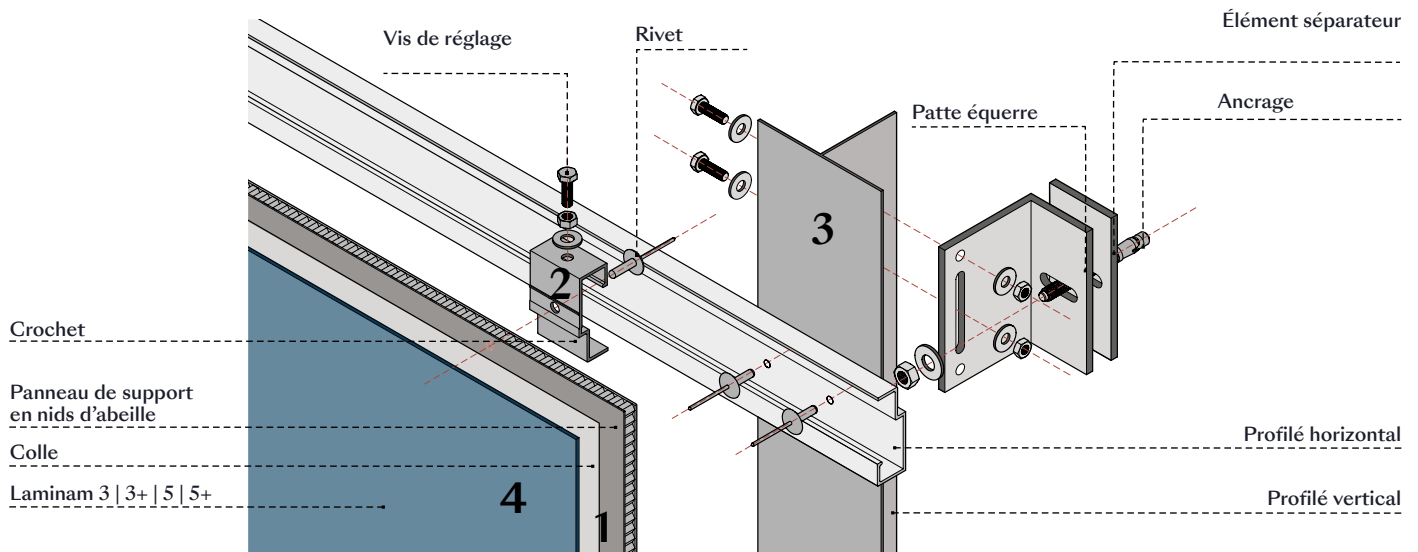
Les plaques Laminam 3/3+ et Laminam 5/5+ peuvent être posées dans le format maximum de 1000x3000mm, 1200x3000mm et 1620x3240mm. Les éventuelles limitations posées par les réglementations locales doivent être chacune examinées par l'architecte.



Étude de projet

Des relevés du bâtiment et un projet d'exécution détaillé de la façade doivent être effectués pour obtenir la liste des formats nécessaires. Le matériel est assemblé et découpé sur mesure en atelier.

En général, les plaques sont utilisées en format Full size dans ces systèmes.



1) Panneaux sandwichs

En général, les panneaux sandwichs consistent à contrecoller les plaques Laminam et des panneaux en nids d'abeille, utilisés ordinairement pour le contrecollage avec des pierres fines.

Un panneau en nids d'abeille se compose d'une âme centrale appelée « noyau », avec structure en nids d'abeille, et de deux faces extérieures appelées « peaux ». En général, les peaux sont fabriquées à partir d'un matériel présentant une très grande résistance mécanique, qui peut être un composite en fibre de verre, en carbone ou en Kevlar, ou à partir d'une fine feuille d'aluminium ou d'acier. Autrement, d'autres types de panneaux mis au point et certifiés par des spécialistes du secteur peuvent aussi être utilisés. En utilisant des couches déterminées et des procédés industriels, ces panneaux peuvent être contrecollés avec les plaques Laminam selon des méthodes similaires aux méthodes décrites ci-dessus.

La plaque Laminam, fournie avec ou sans fibre selon les spécifications du fabricant du panneau, est collée en atelier à des panneaux avec des colles polyuréthanes/époxy, toujours selon les spécifications du fabricant du panneau. Les formats utiles au projet peuvent être obtenus avant ou après le contrecollage.

Le fabricant et le monteur/assembleur du panneau doivent garantir :

- le dimensionnement/l'épaisseur du panneau par rapport aux résistances exigées par le projet ;
- la compatibilité de dilatation entre la plaque Laminam et le panneau sélectionné ;
- le type d'encollage pour garantir l'adhérence et pour éviter tout phénomène de cisaillement dans l'épaisseur dans le temps.

Dans certains cas, le bord du panneau peut être étanchéifié pour éviter la stagnation d'eau. Avec ce genre de panneaux, la plaque Laminam sert uniquement de finition superficielle.

2) Système de fixation

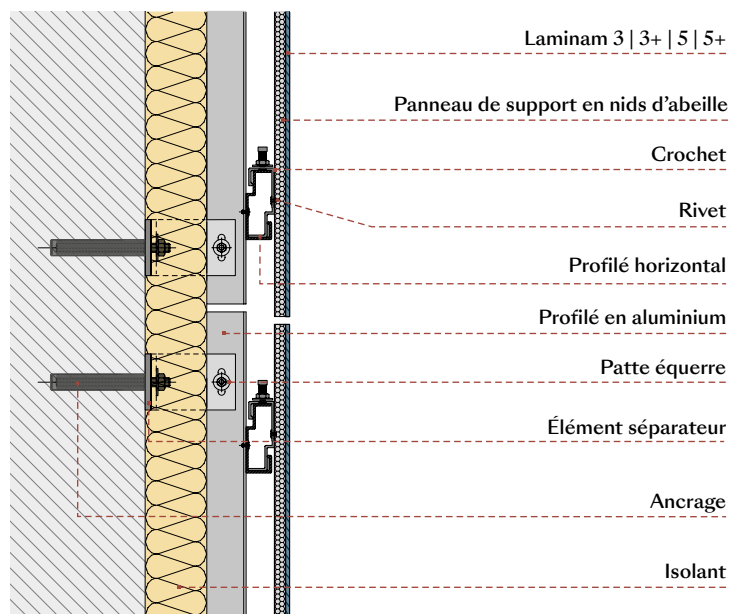
Le système de fixation au panneau se fait avec des profilés en aluminium. Il peut être ponctuel ou continu, habituellement attaché à la peau intérieure du panneau avec des rivets. Le nombre de fixations doit être calculé en fonction des résistances exigées par le projet, de l'épaisseur du panneau et du matériau de la peau.

3) Sous-structure

En général, la sous-structure se compose d'une double ossature. Les profilés verticaux peuvent avoir une section en L, T, Ω , creuse ou générique. Les profilés horizontaux présentent une section appropriée à recevoir le système de fixation. L'entraxe entre profilés doit être déterminé en fonction de la structure du bâtiment, du poids du revêtement et de la pression du vent. Les pattes équerres doivent être choisies et dimensionnées selon les niveaux de résistance exigés et selon l'épaisseur de l'isolant.

4) Installation des panneaux

Les panneaux peuvent être posés à l'horizontale ou à la verticale. Des engins de levage appropriés doivent être prévus en fonction des dimensions du panneau.



7 | Mur-rideau



Le mur-rideau est une solution technologique dans laquelle le revêtement extérieur est aussi le mur de remplissage du bâtiment qui exerce toutes les fonctions principales d'un mur extérieur comme, par exemple, l'étanchéité à l'eau. Les éléments verticaux continus sont ancrés aux structures porteuses horizontales du bâtiment. Ce genre de façades doit être étudié et installé par des entreprises spécialistes. Cette solution est principalement utilisée pour les bâtiments plutôt hauts à destination commerciale.

Les plaques Laminam peuvent servir à réaliser des cellules sur le mur-rideau. Les structures utilisées sont les mêmes que celles pour le verre. La cellule est introduite dans un quadrillage en aluminium à base de traverses et de montants verticaux ancrés au plancher intermédiaire.



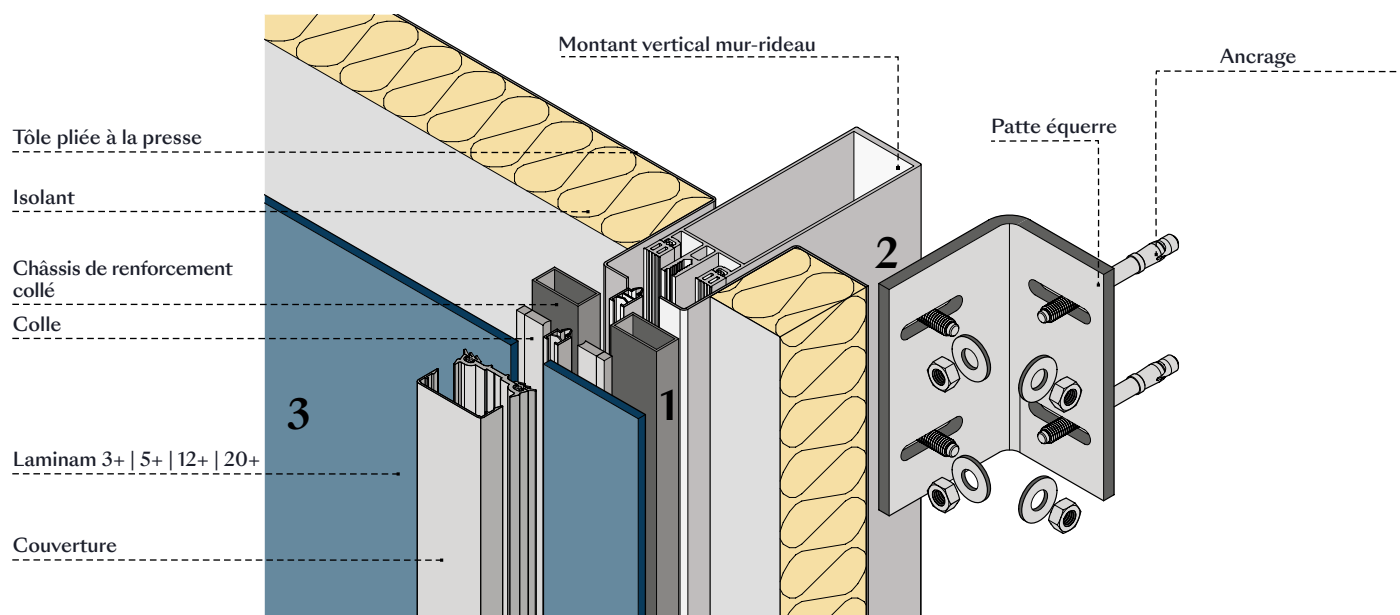
Formats de la plaque Laminam

Les plaques Laminam 3+, Laminam 5+, Laminam 12+ et Laminam 20+ peuvent être posées dans le format maximum de 1000x3000mm, 1200x3000mm et 1620x3240mm. Les éventuelles limitations posées par les réglementations locales doivent être chacune examinées par l'architecte.



Étude de projet

Le projet d'un mur-rideau doit répondre aux exigences structurelles et architecturales. Il doit déterminer la fréquence et les dimensions des montants verticaux formant la partie porteuse, ainsi que les cellules qui lui sont ancrées en tant qu'élément architectural. Il existe dans le commerce des systèmes de murs-rideaux standards, adaptables aux divers projets. Des structures sont parfois faites tout spécialement pour le projet.

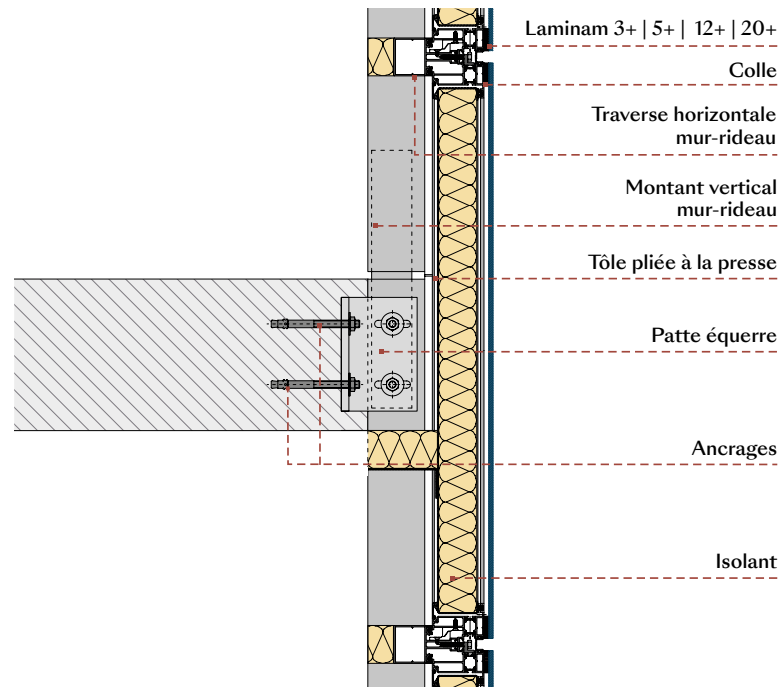


1) Assemblage de la cellule

La cellule se compose d'un châssis en aluminium auquel est ancré la plaque Laminam avec un silicone structural, avec une colle polyuréthane ou polymère. La colle et ses dimensions doivent être données par le fournisseur, qui doit également fournir les instructions d'emploi.

Les cellules sont réalisées selon la liste des formats prévus par le projet d'exécution. Elles peuvent être fournies sur chantier pré-équipées d'un isolant et d'une feuille de fermeture interne en tôle.

L'épaisseur de la plaque doit être sélectionnée en fonction des résistances à la pression du vent et aux chocs exigées par le projet, ainsi qu'en fonction du système de nettoyage et d'entretien de la façade. Le châssis périphérique peut s'accompagner de renforcements intermédiaires sur la cellule ou d'un panneau en nids d'abeille pour donner à la plaque une bonne résistance à la pression du vent.



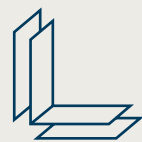
2) Structure porteuse

La structure se compose d'éléments verticaux continus, ancrés avec des pattes équerres en saillie sur les éléments horizontaux du plancher intermédiaire. Les traverses horizontales et, en conséquent, les cellules préassemblées sont ancrées à ces montants. En fonction du type de projet et du système de pose, les cellules peuvent aussi comporter plusieurs plaques ou une combinaison de plaques et de parties en verre. Les cellules peuvent avoir des systèmes d'ancrage non apparents ou mécaniques apparents.

3) Installation des cellules

Les cellules avec plaques Laminam peuvent être posées à l'horizontale ou à la verticale, selon le projet architectural. Les méthodes d'installation et les systèmes de levage sont les mêmes que pour les traditionnels murs-rideaux en verre. Étant donné que cette solution est aussi le mur de remplissage, les espaces entre les étages doivent être étanchéifiés et des murs intérieurs de support doivent être mis en place au niveau des zones pleines de la façade.

8 | Mur-fenêtre



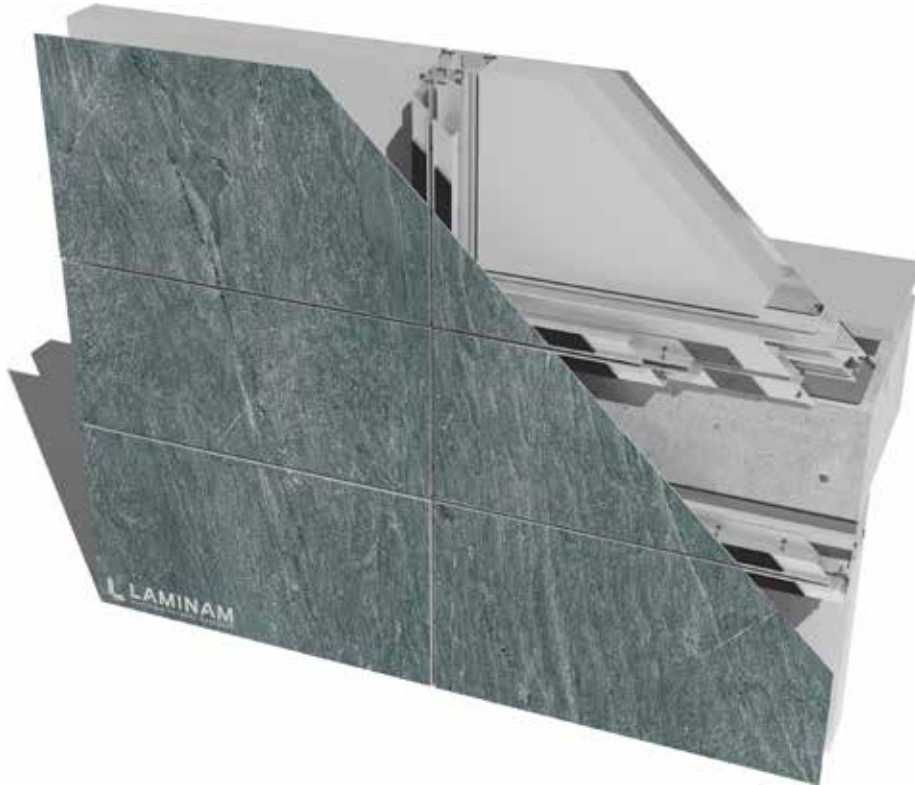
Le mur-fenêtre est une solution technologique dans laquelle le revêtement extérieur est aussi le mur de remplissage du bâtiment qui exerce toutes les fonctions principales d'un mur extérieur comme, par exemple, l'étanchéité à l'eau. Contrairement à un mur-rideau, les châssis d'un mur-fenêtre sont ancrés entre les semelles du plancher intermédiaire, à l'intérieur au ras du mur du bâtiment. Pour cette raison, les profilés demandent des sections plus petites et représentent, en général, une solution plus économique que le mur-rideau. Ce genre de façades doit être étudié et installé par des entreprises spécialistes.

Les plaques Laminam peuvent servir de remplissage en combinaison avec le verre, installés sur des châssis prévus à cet effet.



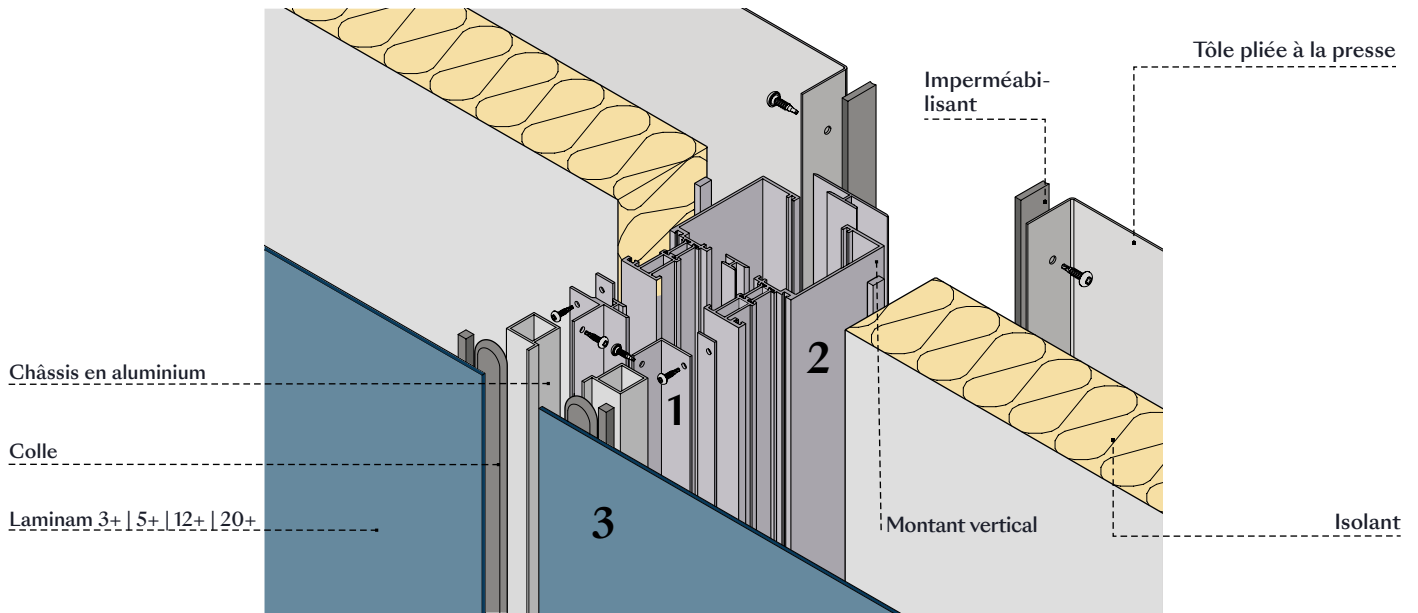
Formats de la plaque Laminam

Les plaques Laminam 3+, Laminam 5+, Laminam 12+ et Laminam 20+ peuvent être posées dans le format maximum de 1000x3000mm, 1200x3000mm et 1620x3240mm. Les éventuelles limitations posées par les réglementations locales doivent être chacune examinées par l'architecte.



Étude de projet

En général, les murs-fenêtres sont conçus avec des structures pour fenêtres disponibles sur le marché, fournies en plusieurs sections pour répondre aux exigences de résistance mécanique sur le lieu d'installation. En aluminium, en PVC ou en bois, cette solution est choisie habituellement pour les bâtiments de faible hauteur.

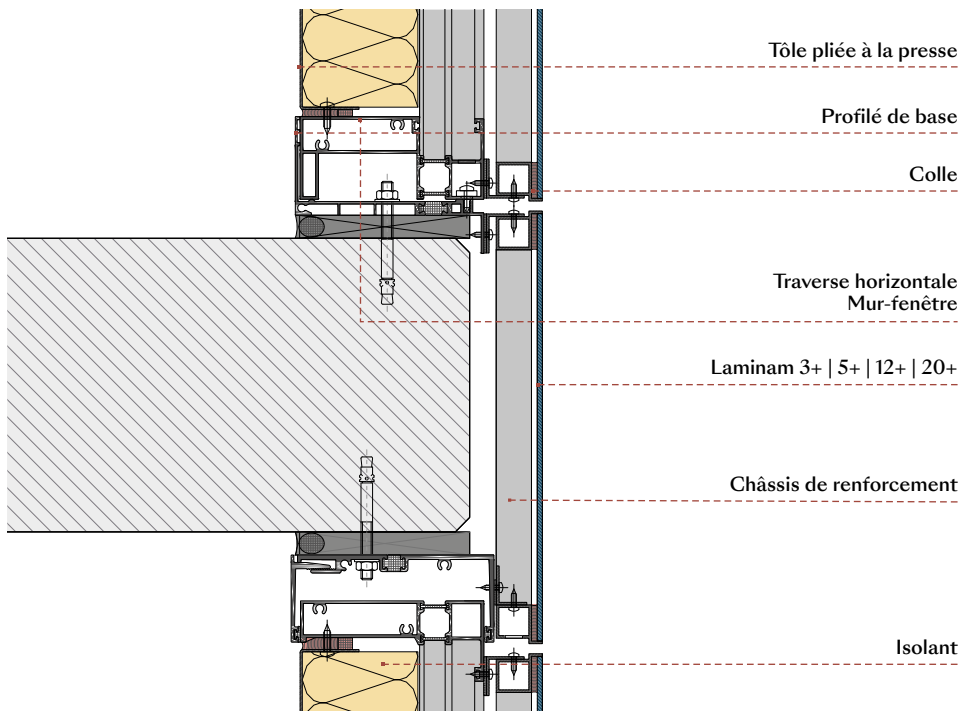


1) Assemblage de la cellule

Le châssis doit avoir les dimensions exigées par le projet. La plaque Laminam est appliquée selon l'une des deux méthodes ci-après :

- mécanique, soit la plaque est mise dans l'épaisseur du profilé périphérique, puis jointée pour garantir l'étanchéité à l'eau ;
- structurelle non apparente, soit la plaque est posée au ras de la partie extérieure du châssis avec des colles prévues à cet effet.

Les cellules sont réalisées selon la liste des formats prévus par le projet d'exécution. Elles peuvent être fournies sur chantier pré-équipées d'un isolant et d'une feuille de fermeture interne en tôle. L'épaisseur de la plaque doit être sélectionnée en fonction des résistances à la pression du vent et aux chocs exigés par le projet, ainsi qu'en fonction du système de nettoyage et d'entretien de la façade. Le châssis périphérique peut s'accompagner de renforcements intermédiaires sur la cellule ou d'un panneau en nids d'abeille pour donner à la plaque une bonne résistance à la pression du vent.



Exemple de plaque ancrée avec système structurel au ras de la partie extérieure

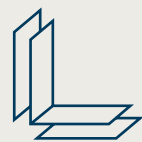
2) Structure porteuse

Le châssis constituant le mur-fenêtre est la structure porteuse du système. Il est ancré à la semelle en béton dans le bas et dans le haut avec des profilés prévus à cet effet, espacés de la semelle par des éléments séparateurs. En fonction du type de projet et du système de pose, les cellules peuvent aussi comporter plusieurs plaques ou une combinaison de plaques et de parties en verre. Le projet peut prévoir des semelles apparentes, ou des éléments de couverture fabriqués de la même façon que les cellules décrites ci-dessus.

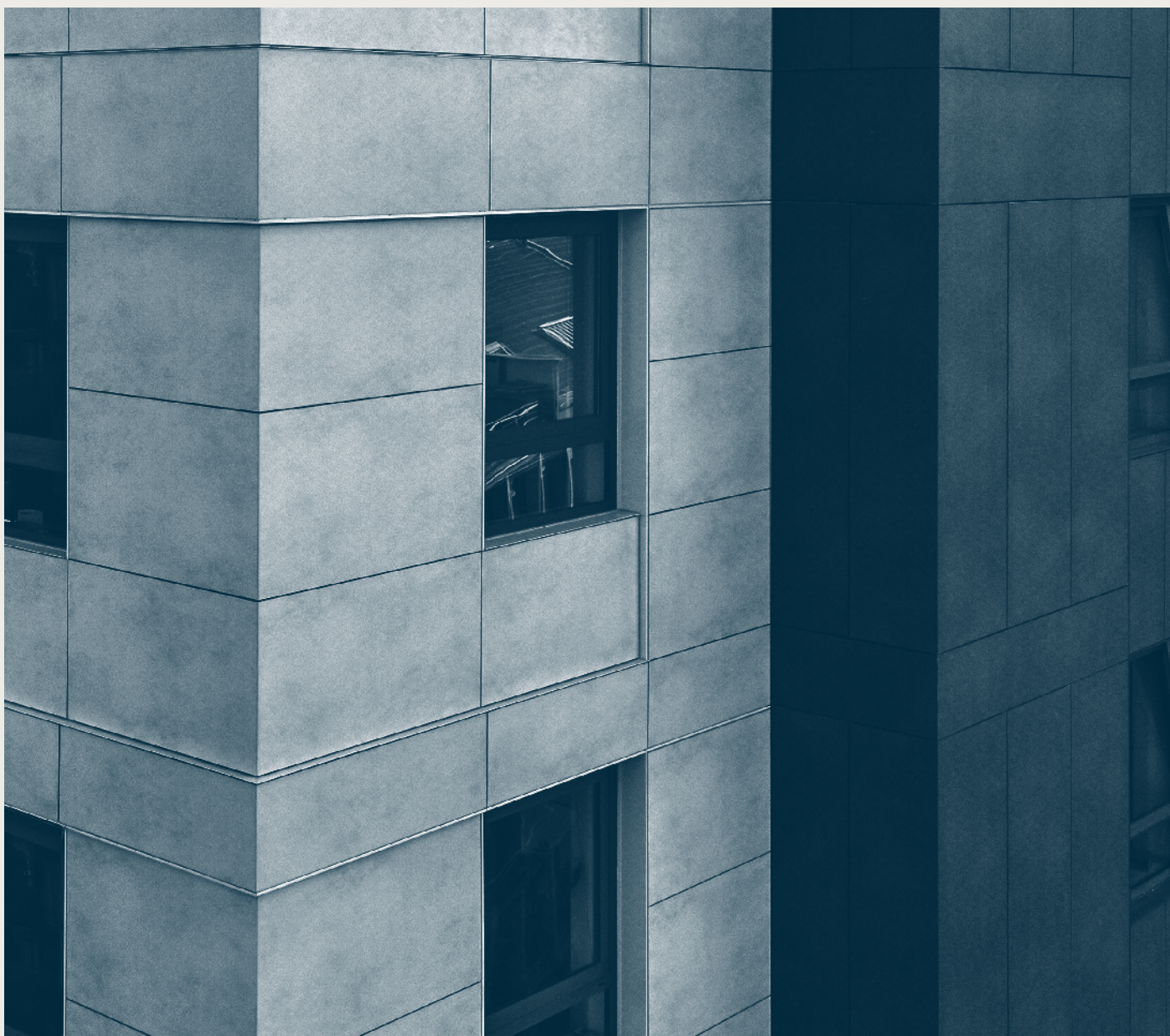
3) Installation des cellules

Les cellules avec plaques Laminam peuvent être posées à l'horizontale ou à la verticale, selon le projet architectural. Les méthodes d'installation et les systèmes de levage sont les mêmes que pour les traditionnels murs-rideaux en verre. Étant donné que cette solution est aussi le mur de remplissage, les espaces entre les étages doivent être étanchéifiés et des murs intérieurs de support doivent être mis en place au niveau des zones pleines de la façade.

9 | Solutions avec ciments-colles



Ces solutions impliquent l'encollage direct des plaques Laminam sur un support continu avec des ciments-colles étalés sur l'ensemble des surfaces. Il est possible de coller directement sur le mur de remplissage, sur des isolants et sur des murs de support en fibres-ciment. Avec ce genre de revêtement, l'architecte doit faire attention aux aspects thermo-hygrométriques du bâtiment, puisque le revêtement céramique est imperméable et ne permet donc pas au mur de remplissage de respirer.



9.1 Pose sur enduit

Les plaques Laminam peuvent être collées directement sur un enduit extérieur spécial. Cette solution est réalisée habituellement sur des murs construits sur le chantier et non pas sur des éléments préfabriqués. Dans ce dernier cas, il faut absolument respecter tous les joints de dilatation entre les éléments du remplissage.

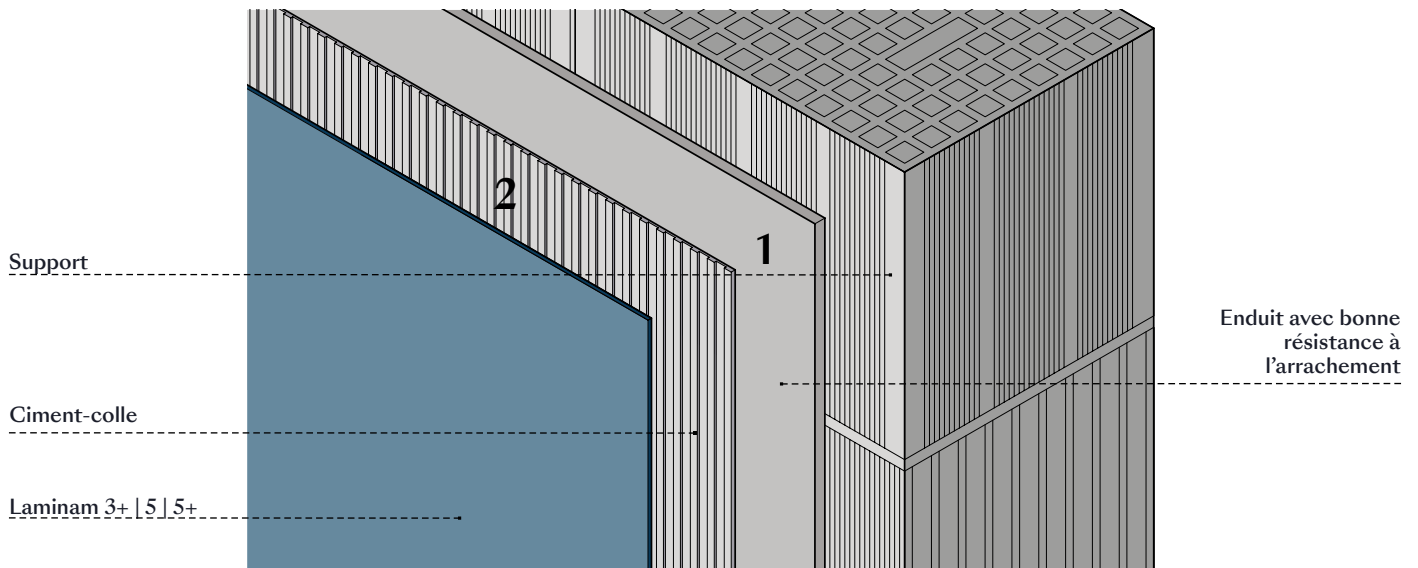
Formats de la plaque Laminam

Pour le revêtement extérieur, les plaques Laminam 3+ et Laminam 5/5+ peuvent être utilisées dans tous les formats et sous-formats nécessaires au projet. Les éventuelles limitations posées par les réglementations locales doivent être chacune examinées par l'architecte.



Étude de projet

Ce genre de revêtement adhère directement au mur de remplissage sans lame d'air ni isolant. L'éventuel isolant est constitué directement par le bloc en briques, par deux blocs avec isolant au milieu, ou par une plaque isolante posée contre le mur intérieur. Le mur doit être conçu de sorte à éviter la formation de condensation. Des systèmes mécaniques peuvent être utilisés pour l'élimination de l'humidité. Le format de la plaque doit être choisi en fonction de la couleur de la finition, de l'exposition de la façade et des températures moyennes dans la zone géographique. Il est recommandé de préférer les formats plus petits avec les couleurs foncées et les températures élevées. Il est également utile d'examiner la possibilité, pour l'opérateur, de poser en hauteur une plaque de grand format afin de prévoir tout le nécessaire pour une bonne installation (manutention, double encollage, collage et martelage). En cas de revêtement extérieur, il est préférable d'utiliser les plaques dans leur format maximum pour les petites hauteurs et lorsque les conditions du chantier permettent à l'installateur de garantir un résultat optimal. Les limitations du format peuvent être exigées par les réglementations locales ou par le fabricant de la colle utilisée. Les éléments de fermeture, les solins, les rebords (etc.) nécessaires pour prévenir les infiltrations d'eau entre la plaque et le support, doivent avoir un profil goutte d'eau.



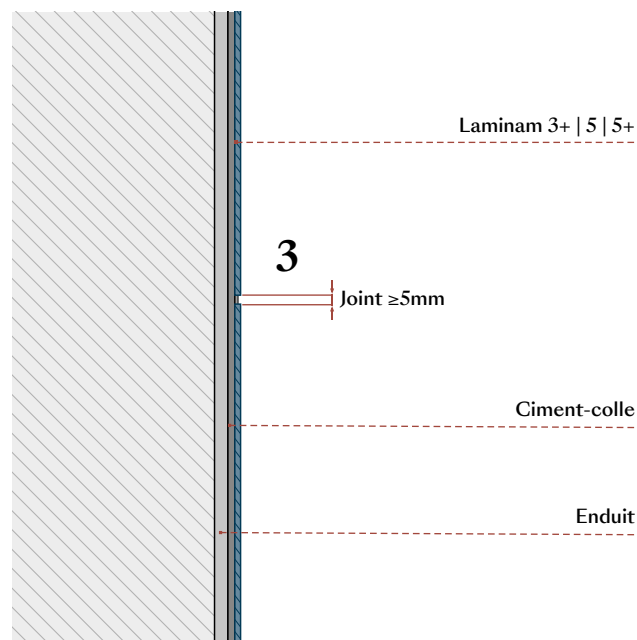
1) Enduit

L'enduit pour extérieur doit être à base de ciment. Il peut être préparé sur place ou avec une matière première prémélangée. Il doit toujours avoir une très grande résistance mécanique et être compatible avec un revêtement céramique de grand format. Il doit comporter également un treillis de renforcement si le mur de remplissage se compose de plusieurs matériaux ou de zones d'isolant.

Certaines réglementations locales imposent à l'enduit une résistance minimale à l'arrachement (par exemple 1 N/mm^2).

2) Ciment-colle

La pose doit se faire après durcissement de l'enduit avec des ciments-colles certifiés par les fabricants pour ce genre d'application, avec les plaques dans le format et dans la couleur établis. Les ciments-colles doivent être étalés sur toute la surface, selon la technique du double encollage, en évitant la formation de vides entre le support et la plaque et en respectant toutes les instructions fournies par le fabricant de la colle.



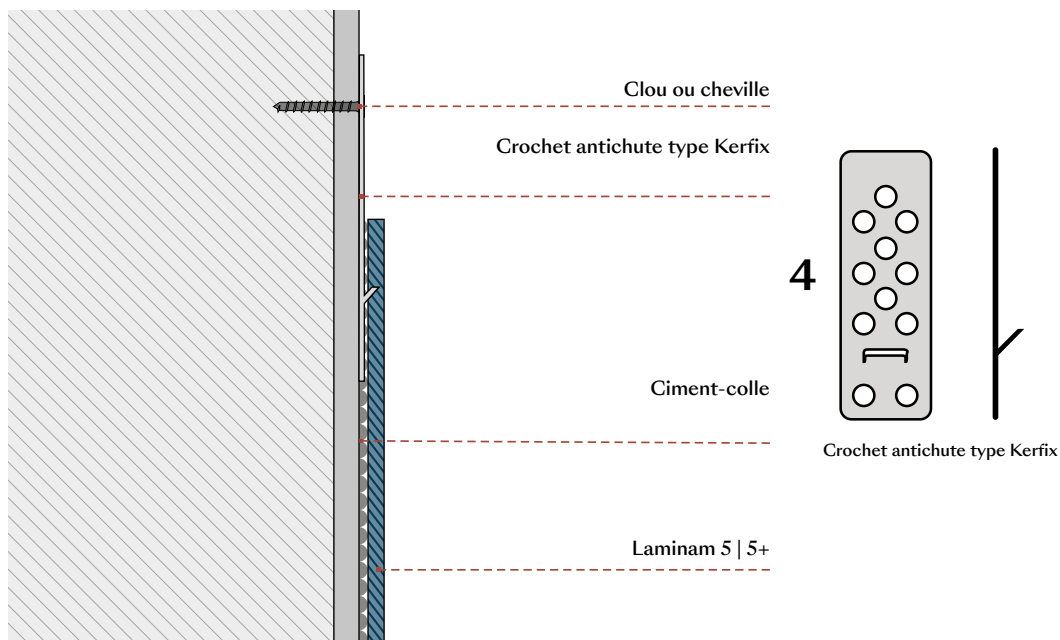
3) Espaces et joints

Il est recommandé de réaliser un joint minimum de 5 mm avec un mortier-joint. Respecter les joints structurels du bâtiment et du mur de remplissage si ce sont des blocs préfabriqués. Les joints de dilatation du revêtement céramique doivent être réalisés tous les 9 m², avec le côté le plus long faisant maximum 4 m. Les joints de dilatation doivent être réalisés avec du matériel silicone. En cas de pose du format maximum des plaques ou de finitions foncées, ce matériel peut être utilisé pour remplir tous les joints pour garantir un aspect uniforme.

4) Crochet anti-basculement

Si les réglementations locales exigent l'emploi d'un système mécanique, il est possible d'utiliser, sur les plaques Laminam 5 ou 5+, une fixation mécanique de sécurité non apparente, logée dans un fraisage au dos de la plaque (type Raifix). Le fraisage peut être fait aussi directement sur le chantier avec des adaptateurs pour meuleuse d'angle.

Généralement utilisé sur les bâtiments hauts, ce système peut également être exigé par la Direction des travaux.



9.2 Pose sur fibres-ciment

Les plaques Laminam peuvent être posées en revêtement sur des panneaux préfabriqués en fibres-ciment ou dans un autre matériau certifié par le fabricant compatible pour cette application. Ces panneaux peuvent former la couche extérieure d'un mur de remplissage à sec ou d'un mur de support, s'ils sont appliqués sur des profilés.

Formats de la plaque Laminam

Pour le revêtement extérieur, les plaques Laminam 3+ et Laminam 5/5+ peuvent être utilisées dans tous les formats et sous-formats nécessaires au projet. Les éventuelles limitations peuvent être précisées par le fabricant du panneau ou exigées par les réglementations locales. Celles-ci doivent être examinées par l'architecte chargé du projet.



Exemple de panneau en fibres-ciment appliqué comme mur de support.

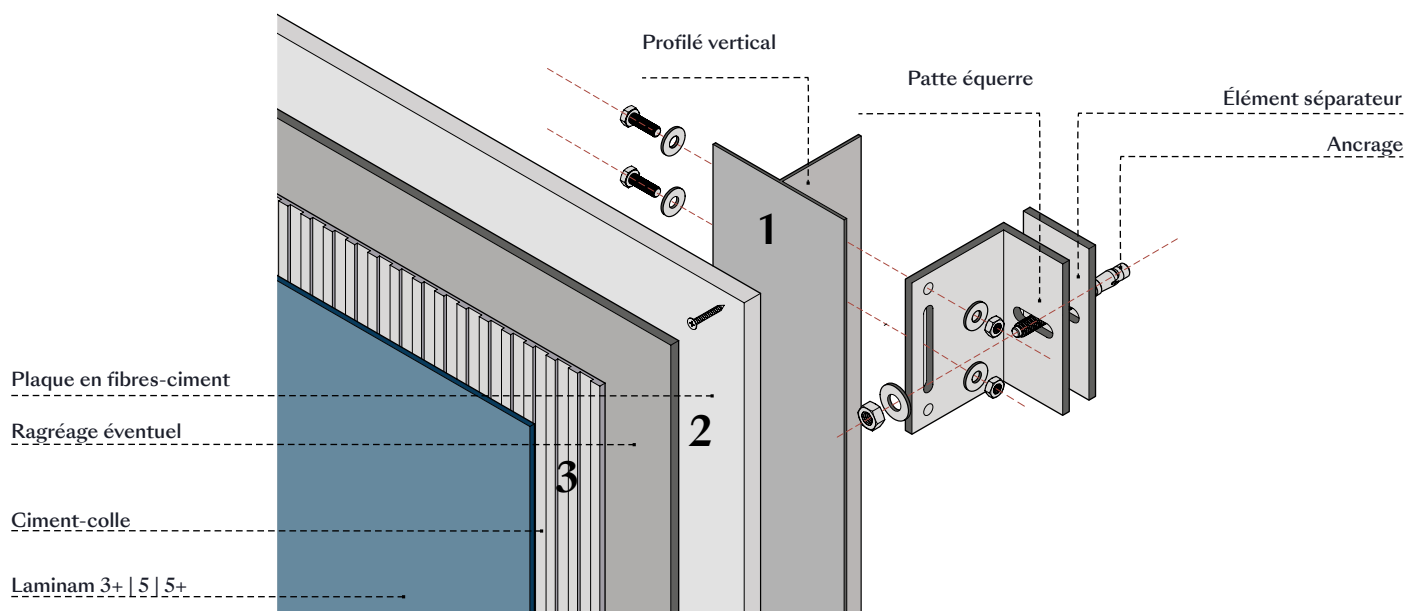
Étude de projet

Si le panneau préfabriqué forme la couche extérieure d'un mur de remplissage à sec, les instructions du paragraphe 8.1 « Pose sur enduit » doivent être respectées.

Si un mur de support est réalisé, dans la mesure où il est ventilé, il offre les avantages d'un bardage rapporté (logement d'isolant, élimination de l'air chaud ou humide) en garantissant le niveau de finition d'un revêtement classique à joints fermés.

Le format de la plaque doit être choisi en fonction de la couleur de la finition, de l'exposition de la façade et des températures moyennes dans la zone géographique. Il est recommandé de préférer les formats plus petits avec les couleurs foncées et les températures élevées. Il est également utile d'examiner la possibilité, pour l'opérateur, de poser en hauteur une plaque de grand format afin de prévoir tout le nécessaire pour une bonne installation (manutention, double encollage, collage et martelage).

En cas de revêtement extérieur, il est préférable d'utiliser les plaques dans leur format maximum pour les petites hauteurs et lorsque les conditions du chantier permettent à l'installateur de garantir un résultat optimal. Les limitations du format peuvent être exigées par les réglementations locales ou par le fabricant du panneau et de la colle utilisés. Les éléments de fermeture, les solins, les rebords (etc.) nécessaires pour prévenir les infiltrations d'eau entre la plaque et le support, doivent avoir un profil goutte d'eau.



1) Sous-structure

Il est possible d'adopter des solutions d'entreprises qui proposent le système complet, avec structure et panneau de revêtement. Autrement, la sous-structure peut être faite en regroupant plusieurs éléments que l'architecte doit contrôler.

2) Panneaux préfabriqués

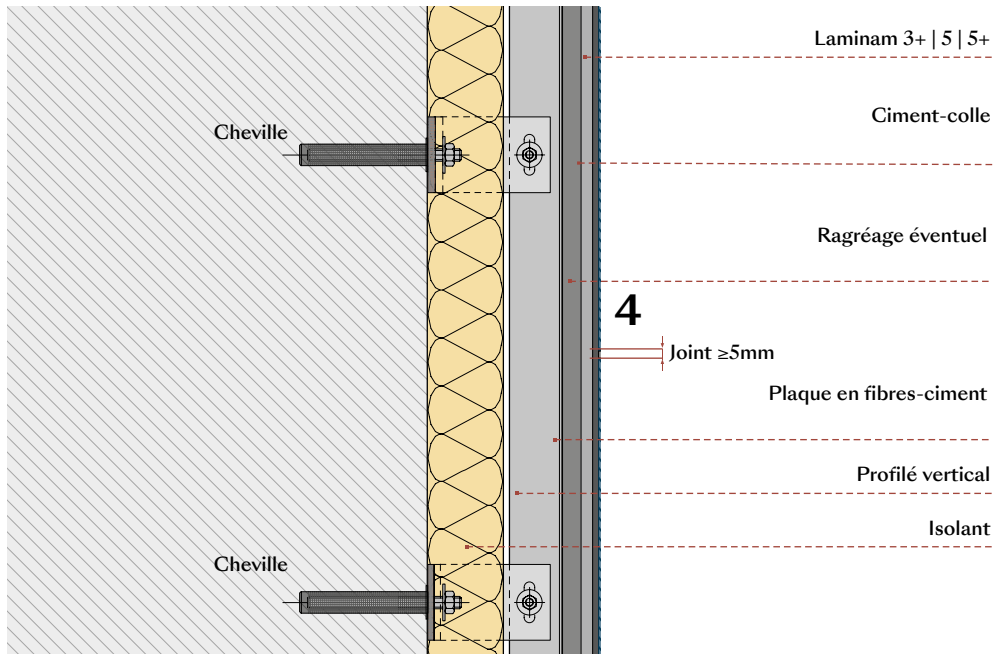
Les panneaux doivent être garantis par le fabricant pour ce genre d'application à l'extérieur, en prenant compte le format et la finition de la plaque. Ces produits, selon le fabricant, peuvent exiger un ragréage préventif avec de la fibre de verre ou l'application d'un primaire pour mieux étaler la colle et pour mieux poser les plaques. En général, les plaques peuvent être posées sur ce genre de structure avec des ciments-colles.

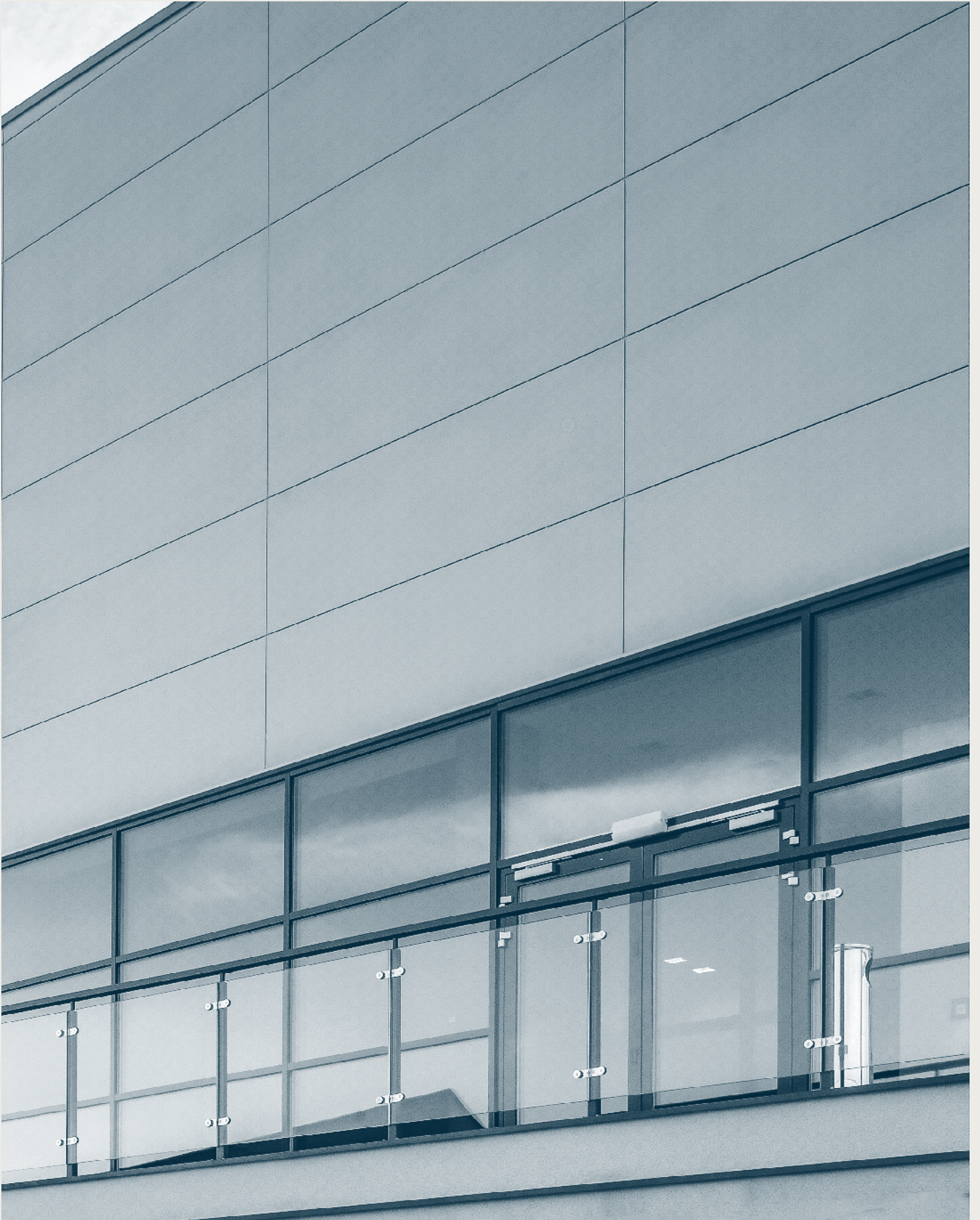
3) Colle

La colle utilisée, en général un ciment-colle, doit garantir l'adhérence sur le panneau ou sur le ragréage, et sur la plaque. Les colles doivent être étalées sur toute la surface, selon la technique du double encollage, en évitant la formation de vides entre le support et la plaque et en respectant toutes les instructions fournies par le fabricant.

4) Espaces et joints

Il est recommandé de réaliser un joint minimum de 5 mm avec un mortier-joint. Respecter les joints structuraux du bâtiment et les joints du mur de support. Les joints de dilatation du revêtement céramique doivent être réalisés tous les 9 m², avec le côté le plus long faisant maximum 4 m. Les joints de dilatation doivent être réalisés avec du matériel silicone. En cas de pose du format maximum des plaques ou de finitions foncées, ce matériel peut être utilisé pour remplir tous les joints pour garantir un aspect uniforme.





9.3 Pose sur mur-manteau

Le mur-manteau concilie l'atout thermique en isolant le bâtiment par une couche isolante, avec l'atout esthétique en recouvrant la surface isolante avec des plaques Laminam qui exigent peu d'entretien dans le temps. Expressément mis au point pour les revêtements avec des plaques de grand format, ces systèmes se caractérisent par une résistance mécanique supérieure à celle des traditionnels murs-manteaux non compatibles avec un revêtement.

Format de la plaque Laminam

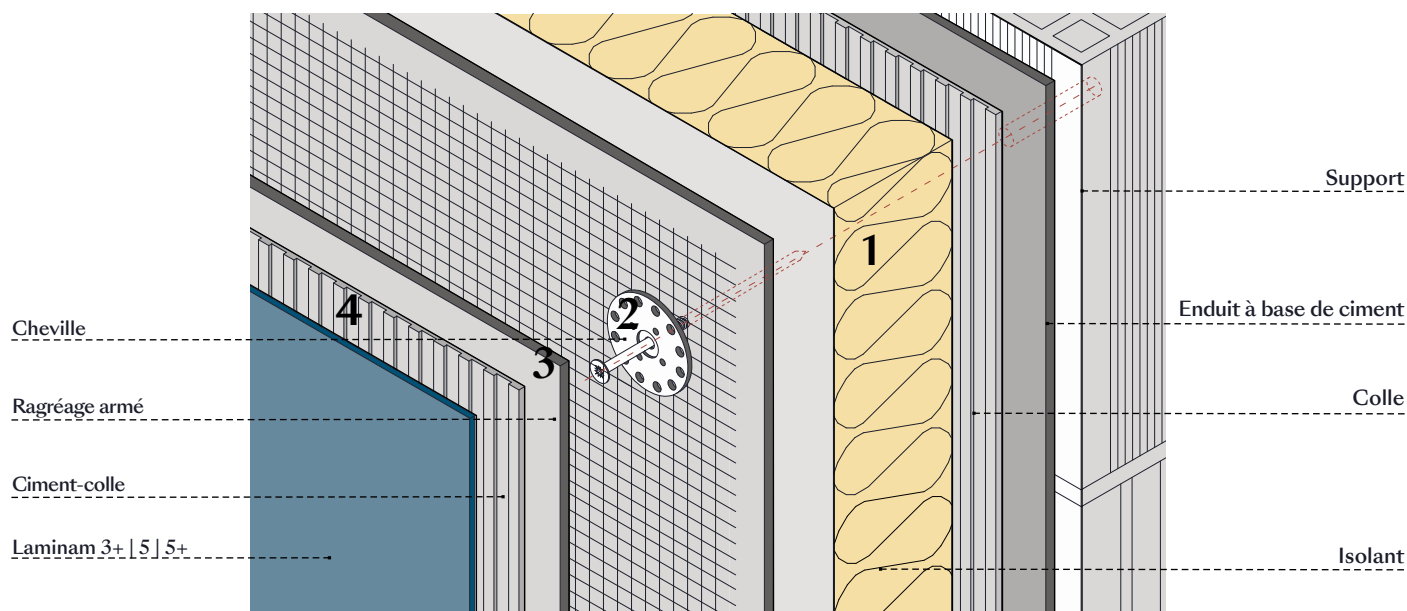
Les plaques Laminam 3+ et Laminam 5/5+ peuvent être posées sur le revêtement d'un mur-manteau. Habituellement, les formats utilisés pour ces systèmes sont 500x1000mm, 500x1500mm ou 1000x1000mm. Les éventuelles limitations posées par les réglementations locales doivent être chacune examinées par l'architecte.



Étude de projet

Ce système adhère directement au mur de remplissage sans lame d'air. Le mur doit être conçu pour prévenir la formation de condensation. Le fournisseur doit préciser non seulement le format maximum des plaques, mais également l'indice de réflexion de la finition applicable en fonction du matériau isolant. Les éventuelles limitations imposées par les réglementations locales doivent être examinées individuellement par l'architecte, en tenant compte aussi des éventuelles limitations de hauteur spécifiées par le fabricant du système.

En cas de recours à un système complet d'un fabricant, il est obligatoire de respecter les instructions relatives aux matériaux à utiliser et à leur mise en œuvre. Si le système n'est pas disponible sur le marché ou que l'architecte décide de ne pas utiliser une solution complète, il est possible de réaliser un mur-manteau en appliquant un enduit armé sur l'isolant. Les éléments de fermeture, les solins, les rebords (etc.) nécessaires pour prévenir les infiltrations d'eau entre la plaque et le support, doivent avoir un profil goutte d'eau.



1) Isolant

Ces systèmes peuvent être faits avec divers types d'isolant. L'isolant doit être choisi et dimensionné par l'architecte en fonction de la performance visée et de la disponibilité de cet isolant dans le système utilisé. L'isolant doit être fixé au support en maçonnerie avec un ciment-colle, à appliquer selon les instructions du fournisseur de la solution complète.

2) Cheville

Les chevilles pour ce genre de mur-manteau sont, en général, à expansion et vis mécanique. Le type de cheville, leur fréquence et leur positionnement doivent être précisés par le fabricant du mur-manteau.

3) Enduit

En cas de recours à un système complet d'un fabricant, il faut appliquer sur l'isolant un enduit structural renforcé par treillis en fibre de verre ou en acier galvanisé, du type précisé par le fabricant. Si des matériaux non appartenant à un système complet sont utilisés, il faut généralement fixer sur l'isolant un treillis Zincorete pour enduit, ancré mécaniquement au support en maçonnerie et noyé dans l'épaisseur de l'enduit structural qui ne doit pas être inférieure à 15/20mm. Ce genre d'application doit être approuvée par le fournisseur de l'enduit et par l'installateur en fonction de son expérience dans le secteur.

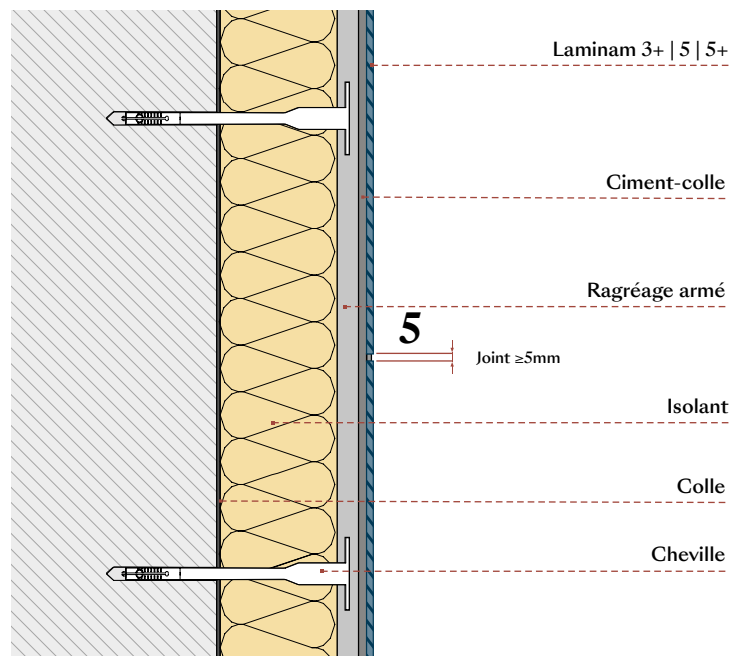
4) Ciment-colle

La pose doit se faire après durcissement de l'enduit avec des ciments-colles certifiés par les fabricants pour ce genre d'application, avec les plaques dans le format et dans la couleur établis.

Les ciments-colles doivent être étalés sur toute la surface, selon la technique du double encollage, en évitant la formation de vides entre le support et la plaque et en respectant toutes les instructions fournies par le fabricant de la colle.

5) Espaces et joints

Il est recommandé de réaliser un joint minimum de 5 mm avec un mortier-joint. Respecter les joints structuraux du bâtiment et, le cas échéant, les joints exigés par le fabricant du système. Les joints de dilatation du revêtement céramique doivent être réalisés tous les 9 m², avec le côté plus long pas plus grand que 4 m. Les joints de dilatation doivent être jointoyés avec du matériel silicone.



10 | Nettoyage et entretien



Les plaques se nettoient très facilement et n'exigent pas d'interventions particulières d'entretien. En raison de leur procédé de production (matières premières de très grande qualité et hautes températures de cuisson), les finitions des plaques Laminam sont imperméables et ne présentent pas de porosités superficielles. En conséquence, les opérations de nettoyage sont simples et efficaces. En effet, la saleté ne peut pas pénétrer à l'intérieur des plaques.

Nettoyage après-pose

Après la pose, il est fondamental d'effectuer un bon nettoyage des plaques pour éliminer totalement les résidus laissés par les produits utilisés pour l'installation. Compte tenu que le nettoyage des façades implique l'emploi de systèmes de levage, il est recommandé de le programmer à la fin des travaux, quand ces systèmes se trouvent encore sur le chantier, en procédant du haut vers le bas. Il faut veiller tout particulièrement à éliminer les résidus de colles silicones, MS polymères ou polyuréthanes sur le bardage rapporté, sur le mur-rideau et sur le mur-fenêtre, et les restes de ciment et de silicone sur les systèmes traditionnels. Les poussières du chantier doivent aussi être retirées.

Le nettoyage doit se faire uniformément sur toute la surface de la façade pour prévenir les différences de couleur occasionnées par un nettoyage hétérogène ou par une différente concentration de saleté sur les plaques.

Nettoyage ordinaire

Le nettoyage de la façade est à la réserve du client. Il peut dépendre des finitions Laminam, des caractéristiques du bâtiment, des conditions climatiques et du niveau de pollution dans la zone. En général, les plaques Laminam peuvent être nettoyées avec des éponges douces, de l'eau chaude et des nettoyeurs neutres.

Nettoyage extraordinaire

Le nettoyage extraordinaire peut être nécessaire pour l'élimination d'une tache particulièrement tenace. Les opérations de nettoyage ci-dessus peuvent se faire avec des nettoyeurs de nature différente, en fonction de la tache. En général, éviter d'utiliser des nettoyeurs ou des éponges légèrement abrasives sur la finition Lucido et sur la collection Filo.

Type de tache	Produit
Mortiers-ciments Rouille/traces métalliques Résidus de calcaire	Acide
Mortiers époxy Graffitis	Alcalin
Silicones Encres de feutres	Nettoyant à base de solvant
Pollution et saleté	Eau chaude et nettoyeurs neutres

En général, le fournisseur précise le nettoyant approprié en fonction des matériaux utilisés pour réaliser les systèmes de façade, ainsi que les méthodes et les délais d'intervention pour en garantir l'efficacité. Si ces méthodes ne sont pas respectées, il pourrait être impossible d'éliminer totalement les résidus.

Les matériaux à base de ciment utilisés pour l'encollage ou pour les joints pourraient demander des interventions de nettoyage pour supprimer les résidus de sels qui se forment sous l'effet de l'évacuation de l'humidité absorbée. Ces phénomènes ne constituent pas un défaut de la façade.

Néanmoins, ils peuvent se produire après la pose et ils font partie des opérations de nettoyage ordinaire de la façade.

11 | Références









Bardages rapportés | Système adhésif

Année : 2019

Maison privée

Trévise, Italie

Design : B+ B associati architetto

Bonariol Marco

Fokos, Sale





Bardages rapportés | Système adhésif

Année : 2019
Maison privée
Brugherio /Italie
Design : GE Homes
Fokos, Piombo
Legno Venezia, Sabbia





Bardages rapportés | Système adhésif

Année : 2018

Thermalresort Köck

Bad Füssing / Allemagne

Design Studio : arCH-de.GmbH

Fokos, Terra

I Naturali, Pietra di Savoia Avorio

I Naturali, Pietra di Savoia Perla

Collection, Fumo





Bardages rapportés | Système adhésif

Année : 2015
Chambre des députés
Santiago De Querétaro / Mexique
Design : Arch. Augusto Álvarez /
Arch. Martín Gutiérrez +
Arch. Gerardo Gutiérrez
Collection, Bianco, Grigio





Bardages rapportés | Système adhésif

Année : 2017
4Expo Headquarters
Suchy Las / Poznan / Pologne
Design : Mroczkowski Architekci
Collection Bianco





**Bardages rapportés | Système avec
agrafes**

Année : 2017

Siège social OEB

Camposanto / Modène / Italie

Design : ESTERNI Architettura Design

Paesaggio, RS2 Architetti

Collection, Nero

Filo, Argento





**Bardages rapportés | Système avec
agrafes**

Année : 2014

OBI

Livourne/Italie

Design : èthostudio s.r.l.

Arch. Marco Brazzini

Ing. Antonino Valenti

Oxide, Bianco, Grigio





Bardages rapportés | Système avec agrafes

Année : 2015
Tarnowskie Termy
Tarnowo Podgórne / Pologne
Oxide, Bianco





Bardages rapportés | Système avec rivets

Année : 2015
Politechnika Wroclawska
Wroclaw / Pologne
Design :
Arch. Ewa Frankiewicz
I Naturali,
Crema Marfil





Bardages rapportés | Système avec rivets

Année : 2013
Bâtiment administratif
La Spezia / Italie
Blend, Nero





Bardages rapportés | Système à cellules

Année : 2014
1 York Menkes
Toronto / Canada
Design : Sweeny&Co Architects
Oxide, Nero





Bardages rapportés | Système à cellules

Année : 2014
Complexe résidentiel
Taichung / Taïwan
Oxide, Moro





Bardages rapportés | Système à cellules

Année : 2015

Bâtiment administratif

Milan/Italie

Design : Studio Guidarini & Salvadeo

Tredi Carbonio, Oxide Perla





Bardages rapportés | Système à cellules

Année : 2018
Gongpyong Office Plaza
Séoul / Corée du Sud
Design : SMDP Studio
Calce, Nero

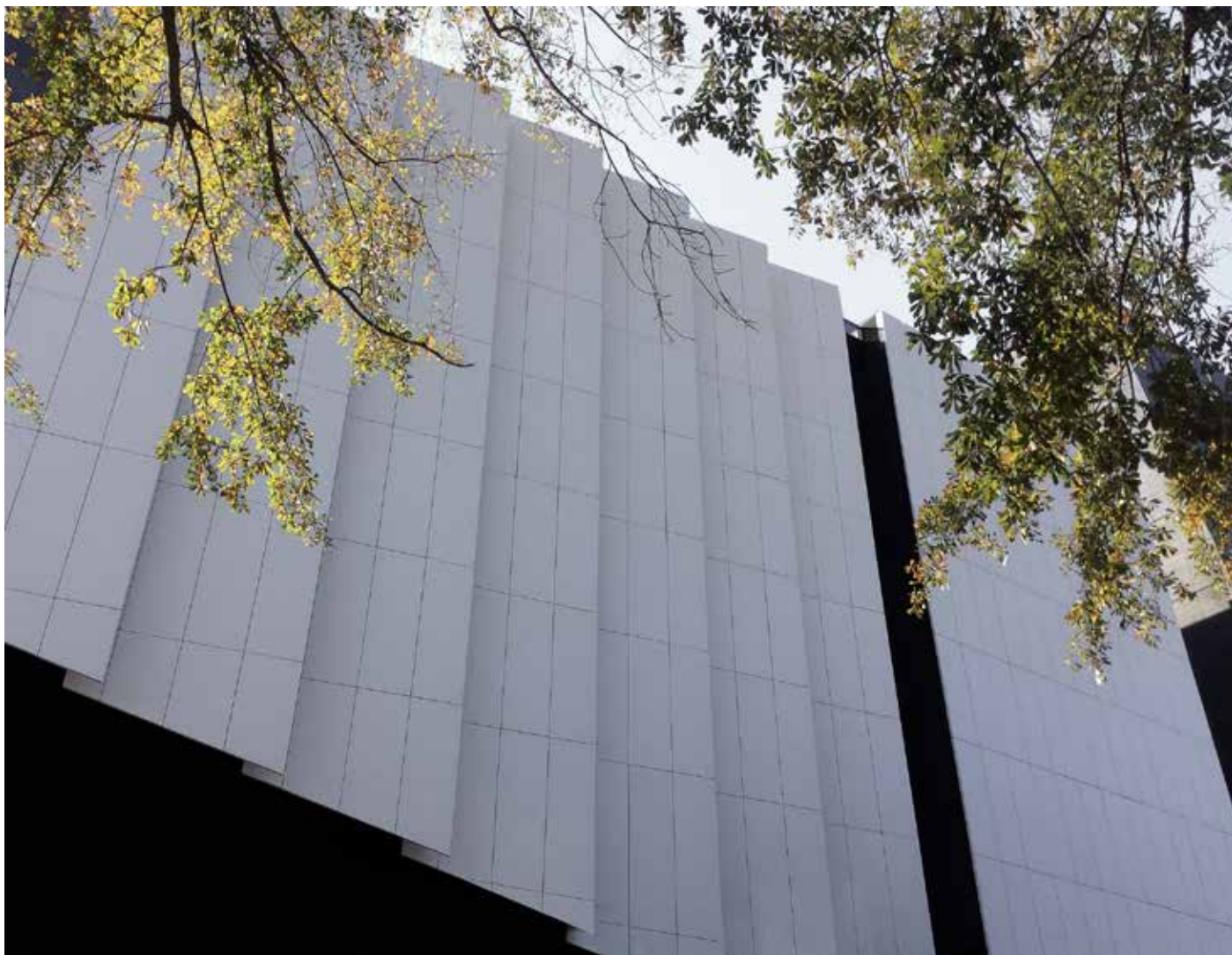




Bardages rapportés | Système à cellules

Année : 2014
Fluxmans Building
Johannesbourg / Afrique du Sud
Design : Paragon Architects
Collection, Bianco Lucidato





Bardages rapportés | Système à cellules

Année : 2016
Bâtiment commercial
Johannesbourg / Afrique du Sud
Design : MDS Architecture
Filo - Brina





Bardages rapportés | Système à panneaux composites

Tour Bhojwani
Miami Beach / Floride
Design : Kobi-Karp





Bardages rapportés | Système à panneaux composites

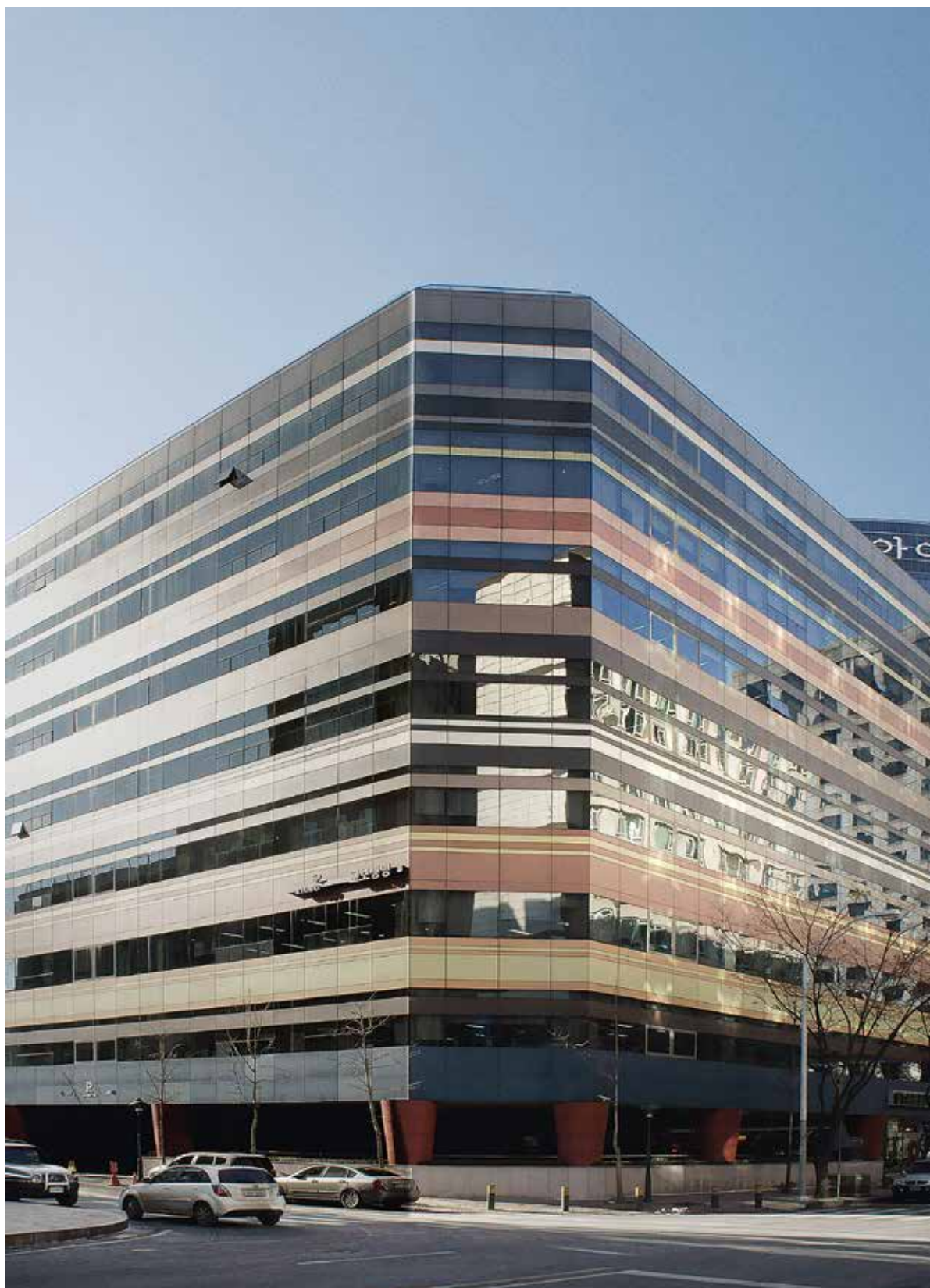
Année : 2012
The Ruby
Bombay / Inde
Design : Access Architects
Oxide, Moro





Mur-rideau

Année : 2012
I-Tower
Séoul / Corée du Sud
Collection, Fumo





Mur-rideau

Année : 2010
Bâtiment commercial
Séoul / Corée du Sud
Collection, Moro, Neve,
Corallo, Arancio, Notte





Mur-rideau

Année : 2009
Pan Pacific
Bâtiment commercial
Séoul / Corée du Sud
Collection, Nero





Solutions avec ciments-colles | Pose sur enduit

Année : 2019
Maison privée
Forte dei Marmi, Italie
Kanka, Brown





Solutions avec ciments-colles | Pose sur enduit + fibres-ciment

Année : 2018

Bâtiment résidentiel et commercial

Cagliari / Italie

Design : Studio Fadda

Entreprise de construction : Ing. Raffaello Pellegrini Srl

Collection, Bianco Assoluto





Solutions avec ciments-colles | Pose sur enduit

Année : 2014
Maison privée
Terni/Italie
Collection, Fumo, Tortora





Solutions avec ciments-colles | Pose sur enduit

Année : 2018
Vort Ebisu Maxim
Tokyo, Japon
Design Studio :
Seiwa Design & Construction
Oxide, Bianco





Solutions avec ciments-colles | Pose sur fibres-ciment

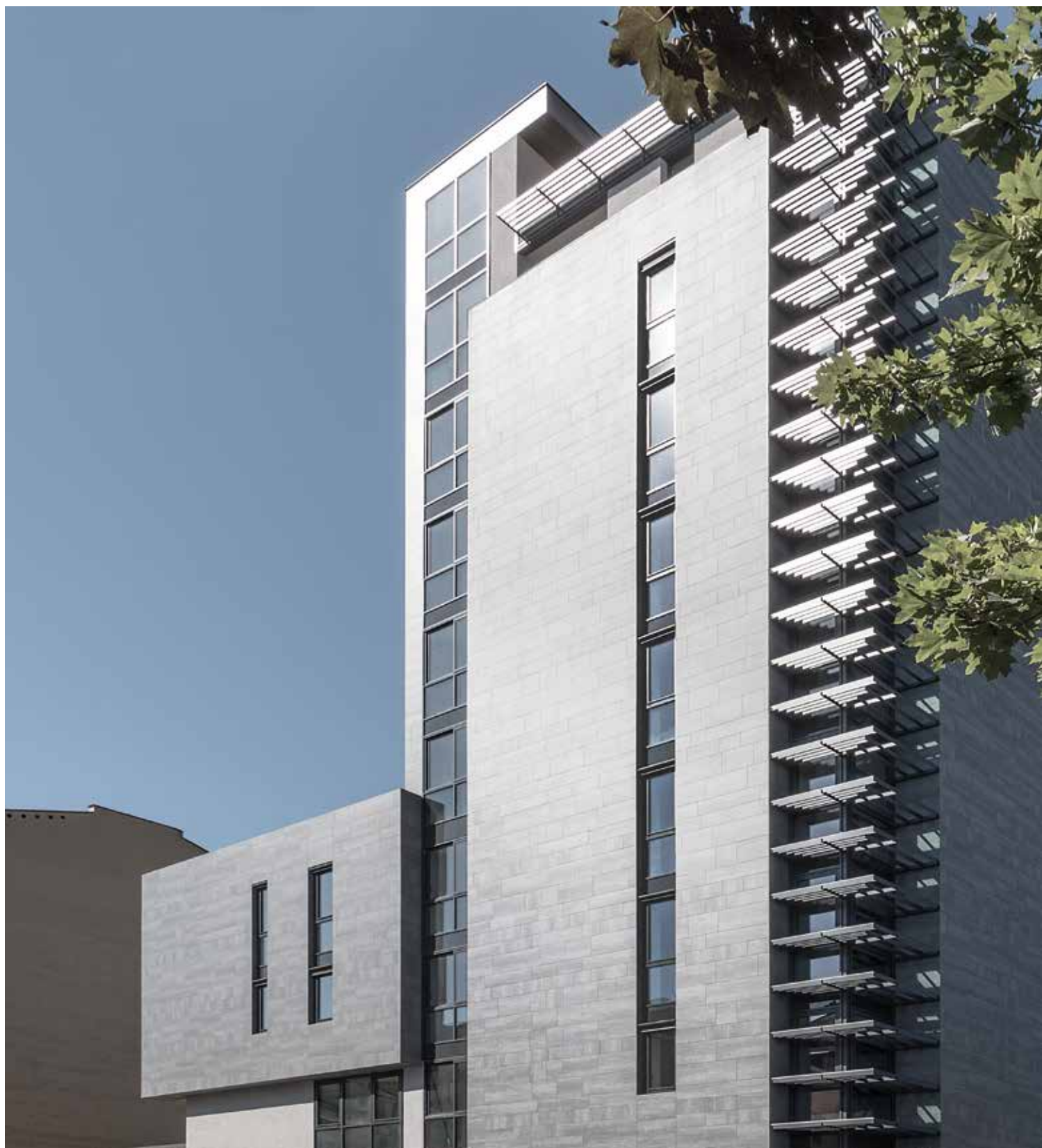
Année : 2019
Maison privée
Florence, Italie
Projet : Studio VBAA
Oxide, Moro





Solutions avec ciments-colles | Pose sur fibres-ciment

Année : 2016
Résidence privée
Forte dei Marmi (Lucques)/Italie
Design : FABBRICANOVE
Fokos Roccia





Solutions avec ciments-colles | Pose sur mur-manteau

Année : 2016
Bâtiment résidentiel
Turin / Italie
Design : GOODFOR
(Arch. M. Luciano Arch. G. Alladio)
I Naturali, Pietra di Savoia Grigia

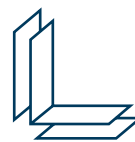




Solutions avec ciments-colles | Pose sur enduit

Année : 2015
Résidence privée
Tauranga/Nouvelle-Zélande
Design : Creative Space
Bardages rapportés
Oxide Perla
Blend Grigio

Fiches techniques



propriétés physico-chimiques	norme / méthode	1000x3000 Full Size Laminam 3 CE*
Full Size : « longueur et largeur » dimensions nominales : 1000x3000mm (39.4"x118.1")	Laminam	dimensions minimales : ≥ 1015x3030 mm sortie four
full size : différence entre les diagonales	Laminam	non applicable
poids	Laminam	valeur moyenne 7,8 kg/m ²
qualité surface % poids sans défauts	ISO 10545-2	> 95 %
absorption d'eau	ISO 10545-3 / ASTM C373	valeur moyenne ≤ 0,1 %
force de rupture en N	ISO 10545-4 **	-
résistance à la flexion en N / mm ²	ISO 10545-4	valeur moyenne 50 (éprouvettes dimensions 200x300 mm)
résistance à l'abrasion profonde	ISO 10545-6	≤ 175 mm ³
coefficient de dilatation linéique d'origine thermique / 10 ⁻⁶ / °C	ISO 10545-8	6,6 valeur moyenne
résistance aux chocs thermiques	ISO 10545-9	résistant
résistance chimique	ISO 10545-13	de classe A à B
résistance aux taches	ISO 10545-14	de classe 4 à 5
résistance au gel	ISO 10545-12	résistant
réaction au feu	EN 13501 (rév. 2005)	A1 - (décision 96/603/CE et modifications)

* Valide uniquement pour la pose en revêtement

** Exigences NF UNI EN 144111 non applicables pour Laminam 3, Laminam 3+. Les valeurs précisées pour 3+ sont valides uniquement pour le côté 3000 mm.

*** Valeur relative au corps céramique uniquement

En raison de l'exclusivité de quelques-unes de leurs caractéristiques physiques, les produits Laminam ne sont pas vraiment comparables aux céramiques ordinaires. En conséquence, les résultats des essais sont donnés à titre purement indicatif et n'ont aucun effet contraignant.

Fiches techniques



propriétés physico-chimiques	norme / méthode	1000x3000 Laminam 3+
1000x3000mm « longueur et largeur » dimensions nominales/fabrication : rectifié 1000x3000mm (39.4"x118.1")	ISO 10545-2	écart maximal sur le côté +/- 0,5 mm
1000x3000mm différence entre les diagonales rectifié 1000x3000mm (39.4"x118.1")	Laminam	maximum : +/- 1,5 mm
poids	Laminam	valeur moyenne 8,2 kg/m ²
qualité surface / % poids sans défauts	ISO 10545-2	> 95 %
absorption d'eau	ISO 10545-3 / ASTM C373	valeur moyenne ≤ 0,1 % ***
force de rupture en N	ISO 10545-4 **	valeur moyenne 700 (éprouvettes dimensions 200x300 mm)
résistance à la flexion en N / mm ²	ISO 10545-4	valeur moyenne 50 *** (éprouvettes dimensions 200x300 mm)
résistance à l'abrasion profonde	ISO 10545-6	≤ 175 mm ³
coefficient de dilatation linéique d'origine thermique / 10 ⁻⁶ / °C	ISO 10545-8	6.6 valeur moyenne ***
résistance aux chocs thermiques	ISO 10545-9	résistant ***
résistance chimique	ISO 10545-13	de classe A à B
résistance aux taches	ISO 10545-14	de classe 4 à 5
résistance au gel	ISO 10545-12	résistant ***
réaction au feu	EN 13501 (rév. 2005)	A2 - s1, d0

* Valide uniquement pour la pose en revêtement

** Exigences NF UNI EN 144111 non applicables pour Laminam 3, Laminam 3+. Les valeurs précisées pour 3+ sont valides uniquement pour le côté 3000 mm.

*** Valeur relative au corps céramique uniquement

En raison de l'exclusivité de quelques-unes de leurs caractéristiques physiques, les produits Laminam ne sont pas vraiment comparables aux céramiques ordinaires. En conséquence, les résultats des essais sont donnés à titre purement indicatif et n'ont aucun effet contraignant.

Fiches techniques



propriétés physico-chimiques	norme / méthode	1000x3000 Laminam 5 CE	1000x3000 Laminam 5 Lucidato CE
1000x3000mm « longueur et largeur » dimensions nominales/fabrication : rectifié 1000x3000mm (39.4"x118.1")	ISO 10545-2	écart maximal sur le côté +/- 0,5 mm	écart maximal sur le côté +/- 0,5 mm
1000x3000mm différence entre les diagonales rectifié 1000x3000mm (39.4"x118.1")	Laminam	maximum : +/- 1,5 mm	maximum : +/- 1,5 mm
poids	Laminam	valeur moyenne 14,5 kg/m ²	valeur moyenne 14,5 kg/m ²
qualité surface	ISO 10545-2	> 95 %	> 95 %
absorption d'eau	ISO 10545-3 / ASTM C373	valeur moyenne ≤ 0,1 %	valeur moyenne ≤ 0,1 %
force de rupture en N	ISO 10545-4	valeur moyenne 1100 (éprouvettes dimensions 1000x1000 mm)	valeur moyenne 1100 (éprouvettes dimensions 1000x1000 mm)
résistance à la flexion en N / mm ²	ISO 10545-4	valeur moyenne 50 (éprouvettes dimensions 1000x1000 mm)	valeur moyenne 50 (éprouvettes dimensions 1000x1000 mm)
résistance à l'abrasion profonde	ISO 10545-6	≤ 175 mm ³	≤ 175 mm ³
coefficient de dilatation linéique d'origine thermique / 10 ⁻⁶ / °C	ISO 10545-8	6,6 valeur moyenne	6,6 valeur moyenne
résistance aux chocs thermiques	ISO 10545-9	résistant	résistant
résistance chimique	ISO 10545-13	de classe A à B	de classe A à C
résistance aux taches	ISO 10545-14	de classe 4 à 5	de classe 2 à 5
résistance au gel	ISO 10545-12	résistant	résistant
réaction au feu	EN 13501 (rév. 2005)	A1 - (décision 96/603/CE et modifications)	A1 - (décision 96/603/CE et modifications)

* Valide uniquement pour la pose en revêtement

** Exigences NF UNI EN 144111 non applicables pour Laminam 3, Laminam 3+. Les valeurs précisées pour 3+ sont valides uniquement pour le côté 3000 mm.

*** Valeur relative au corps céramique uniquement

En raison de l'exclusivité de quelques-unes de leurs caractéristiques physiques, les produits Laminam ne sont pas vraiment comparables aux céramiques ordinaires. En conséquence, les résultats des essais sont donnés à titre purement indicatif et n'ont aucun effet contraignant.

Fiches techniques



propriétés physico-chimiques	norme / méthode	1200x3000 Full Size Laminam 5 C€
Full Size : « longueur et largeur » dimensions nominales : 1200x3000mm (47.2"x118.1")	Laminam	dimensions minimales : ≥ 1210x3050 mm sortie four
poids	Laminam	valeur moyenne 14,5 kg/m ²
qualité surface	ISO 10545-2	> 95 %
absorption d'eau	ISO 10545-3 / ASTM C373	valeur moyenne ≤ 0,1 %
force de rupture en N	ISO 10545-4	valeur moyenne 1100 (éprouvettes dimensions 1000x1000 mm)
résistance à la flexion en N / mm ²	ISO 10545-4	valeur moyenne 50 (éprouvettes dimensions 1000x1000 mm)
résistance à l'abrasion profonde	ISO 10545-6	≤ 175 mm ³
coefficient de dilatation linéique d'origine thermique / 10 ⁻⁶ / °C	ISO 10545-8	6,6 valeur moyenne
résistance aux chocs thermiques	ISO 10545-9	résistant
résistance chimique	ISO 10545-13	de classe A à B
résistance aux taches	ISO 10545-14	de classe 4 à 5
résistance au gel	ISO 10545-12	résistant
réaction au feu	EN 13501 (rév. 2005)	A1 - (décision 96/603/CE et modifications)

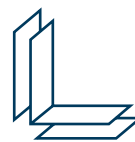
* Valide uniquement pour la pose en revêtement

** Exigences NF UNI EN 144111 non applicables pour Laminam 3, Laminam 3+. Les valeurs précisées pour 3+ sont valides uniquement pour le côté 3000 mm.

*** Valeur relative au corps céramique uniquement

En raison de l'exclusivité de quelques-unes de leurs caractéristiques physiques, les produits Laminam ne sont pas vraiment comparables aux céramiques ordinaires. En conséquence, les résultats des essais sont donnés à titre purement indicatif et n'ont aucun effet contraignant.

Fiches techniques



propriétés physico-chimiques	norme / méthode	1200x3000 Laminam 5+
1200x3000mm « longueur et largeur » dimensions nominales/fabrication : rectifié 1200x3000mm format / (47.2"x118.1")	ISO 10545-2	écart maximal sur le côté +/- 0,5 mm
1200x3000mm différence entre les diagonales rectifié 1200x3000mm format / (39.4"x118.1")	Laminam	maximum : +/- 1,5 mm
pois	Laminam	valeur moyenne 14,9 kg/m ²
qualité surface / % pois sans défauts	ISO 10545-2	> 95 %
absorption d'eau	ISO 10545-3 / ASTM C373	valeur moyenne ≤ 0,1 % ***
force de rupture en N	ISO 10545-4	valeur moyenne 1100 *** (éprouvettes dimensions 1000x1000 mm)
résistance à la flexion en N / mm ²	ISO 10545-4	valeur moyenne 50 *** (éprouvettes dimensions 1000x1000 mm)
résistance à l'abrasion profonde	ISO 10545-6	≤ 175 mm ³
coefficient de dilatation linéique d'origine thermique / 10 ⁻⁶ / °C	ISO 10545-8	6,6 valeur moyenne ***
résistance aux chocs thermiques	ISO 10545-9	résistant ***
résistance chimique	ISO 10545-13	de classe A à B
résistance aux taches	ISO 10545-14	de classe 4 à 5
résistance au gel	ISO 10545-12	résistant ***
réaction au feu	EN 13501 (rév. 2005)	A2 - s1, d0

* Valide uniquement pour la pose en revêtement

** Exigences NF UNI EN 144111 non applicables pour Laminam 3, Laminam 3+. Les valeurs précisées pour 3+ sont valides uniquement pour le côté 3000 mm.

*** Valeur relative au corps céramique uniquement

En raison de l'exclusivité de quelques-unes de leurs caractéristiques physiques, les produits Laminam ne sont pas vraiment comparables aux céramiques ordinaires. En conséquence, les résultats des essais sont donnés à titre purement indicatif et n'ont aucun effet contraignant.

Fiches techniques



propriétés physico-chimiques	norme / méthode	1620x3240 Full Size Laminam 5 C€	1620x3240 Full Size Laminam 5 Lucidato C€
Full Size : « longueur et largeur » dimensions nominales : 1620x3240mm format / (63.7"x 127.5")	Laminam	dimensions minimales : ≥ 1630x3250mm sortie four	dimensions minimales : ≥ 1630x3250mm sortie four
poids	Laminam	valeur moyenne 14,5 kg/m ²	valeur moyenne 14,5 kg/m ²
qualité surface / % poids sans défauts	ISO 10545-2	> 95 %	> 95 %
absorption d'eau	ISO 10545-3 / ASTM C373	valeur moyenne ≤ 0,1 %	valeur moyenne ≤ 0,1 %
force de rupture en N	ISO 10545-4	valeur moyenne 1100 (éprouvettes dimensions 1000x1000 mm)	valeur moyenne 1100 (éprouvettes dimensions 1000x1000 mm)
résistance à la flexion en N / mm ²	ISO 10545-4	valeur moyenne 50 (éprouvettes dimensions 1000x1000 mm)	valeur moyenne 50 (éprouvettes dimensions 1000x1000 mm)
résistance à l'abrasion profonde	ISO 10545-6	≤ 175 mm ³	≤ 175 mm ³
coefficient de dilatation linéique d'ori- gine thermique / 10 ⁻⁶ / °C	ISO 10545-8	6,6 valeur moyenne	6,6 valeur moyenne
résistance aux chocs thermiques	ISO 10545-9	résistant	résistant
résistance chimique	ISO 10545-13	de classe A à B	de classe A à C
résistance aux taches	ISO 10545-14	de classe 4 à 5	de classe 2 à 5
résistance au gel	ISO 10545-12	résistant	résistant
réaction au feu	EN 13501 (rév. 2005)	A1 - (décision 96/603/CE et modifications)	A1 - (décision 96/603/CE et modifications)

* Valide uniquement pour la pose en revêtement

** Exigences NF UNI EN 144111 non applicables pour Laminam 3, Laminam 3+. Les valeurs précisées pour 3+ sont valides uniquement pour le côté 3000 mm.

*** Valeur relative au corps céramique uniquement

En raison de l'exclusivité de quelques-unes de leurs caractéristiques physiques, les produits Laminam ne sont pas vraiment comparables aux céramiques ordinaires. En conséquence, les résultats des essais sont donnés à titre purement indicatif et n'ont aucun effet contraignant.

Fiches techniques



propriétés physico-chimiques	norme / méthode	1620x3240 Laminam 5+ C€	1620x3240 Laminam 5+ Lucidato C€
1620x3240mm « longueur et largeur » dimensions nominales/fabrication : rectifié 1620x3240mm (39.4"x118.1")	ISO 10545-2	écart maximal sur le côté +/- 0,5 mm	écart maximal sur le côté +/- 0,5 mm
1620x3240mm différence entre les diagonales rectifié 1620x3240mm (39.4"x118.1")	Laminam	maximum : +/- 1,5 mm	maximum : +/- 1,5 mm
poids	Laminam	valeur moyenne 14,9 kg/m ²	valeur moyenne 14,9 kg/m ²
qualité surface / % poids sans défauts	ISO 10545-2	> 95 %	> 95 %
absorption d'eau	ISO 10545-3 / ASTM C373	valeur moyenne ≤ 0,1 % *** average value ≤ 0,1% ***	valeur moyenne ≤ 0,1 % ***
force de rupture en N	ISO 10545-4	valeur moyenne 1100 *** (éprouvettes dimensions 1000x1000 mm)	valeur moyenne 1100 *** (éprouvettes dimensions 1000x1000 mm)
résistance à la flexion en N / mm ²	ISO 10545-4	valeur moyenne 50 *** (éprouvettes dimensions 1000x1000 mm)	valeur moyenne 50 *** (éprouvettes dimensions 1000x1000 mm)
résistance à l'abrasion profonde	ISO 10545-6	≤ 175 mm ³	≤ 175 mm ³
coefficient de dilatation linéique d'origine thermique / 10 ⁻⁶ / °C	ISO 10545-8	6,6 valeur moyenne ***	6,6 valeur moyenne ***
résistance aux chocs thermiques	ISO 10545-9	résistant ***	résistant ***
résistance chimique	ISO 10545-13	de classe A à B	de classe A à C
résistance aux taches	ISO 10545-14	de classe 4 à 5	de classe 2 à 5
résistance au gel	ISO 10545-12	résistant ***	résistant ***
réaction au feu	EN 13501 (rév. 2005)	A2 - s1, d0	A2 - s1, d0

* Valide uniquement pour la pose en revêtement

** Exigences NF UNI EN 144111 non applicables pour Laminam 3, Laminam 3+. Les valeurs précisées pour 3+ sont valides uniquement pour le côté 3000 mm.

*** Valeur relative au corps céramique uniquement

En raison de l'exclusivité de quelques-unes de leurs caractéristiques physiques, les produits Laminam ne sont pas vraiment comparables aux céramiques ordinaires. En conséquence, les résultats des essais sont donnés à titre purement indicatif et n'ont aucun effet contraignant.

Fiches techniques



propriétés physico-chimiques	norme / méthode	1620x3240 Full Size Laminam 12+	1620x3240 Full Size Laminam 12+ Lucidato
Full Size : « longueur et largeur » dimensions nominales : 1620x3240mm (63.7" x 127.5")	Laminam	dimensions minimales : ≥ 1630x3250mm sortie four	dimensions minimales : ≥ 1630x3250mm sortie four
poids	Laminam	valeur moyenne 30 kg/m ²	valeur moyenne 30 kg/m ²
qualité surface / % poids sans défauts	ISO 10545-2	> 95 %	> 95 %
absorption d'eau	ISO 10545-3 / ASTM C373	valeur moyenne ≤ 0,1 % ***	valeur moyenne ≤ 0,1 % ***
force de rupture en N	ISO 10545-4	> 4000 *** (éprouvettes dimensions 400x800 mm)	> 4000 *** (éprouvettes dimensions 400x800 mm)
résistance à la flexion en N / mm ²	ISO 10545-4	valeur moyenne 50 *** (éprouvettes dimensions 400x800 mm)	valeur moyenne 50 *** (éprouvettes dimensions 400x800 mm)
résistance à l'abrasion profonde	ISO 10545-6	≤ 175 mm ³	≤ 175 mm ³
coefficient de dilatation linéique d'origine thermique / 10 ⁻⁶ / °C	ISO 10545-8	6,6 valeur moyenne ***	6,6 valeur moyenne ***
résistance aux chocs thermiques	ISO 10545-9	résistant ***	résistant ***
résistance chimique	ISO 10545-13	de classe A à B	de classe A à C
résistance aux taches	ISO 10545-14	de classe 4 à 5	de classe 2 à 5
résistance au gel	ISO 10545-12	résistant ***	résistant ***
réaction au feu	EN 13501 (rév. 2005)	A2 - s1,d0	A2 - s1,d0

* Valide uniquement pour la pose en revêtement

** Exigences NF UNI EN 144111 non applicables pour Laminam 3, Laminam 3+. Les valeurs précisées pour 3+ sont valides uniquement pour le côté 3000 mm.

*** Valeur relative au corps céramique uniquement

En raison de l'exclusivité de quelques-unes de leurs caractéristiques physiques, les produits Laminam ne sont pas vraiment comparables aux céramiques ordinaires. En conséquence, les résultats des essais sont donnés à titre purement indicatif et n'ont aucun effet contraignant.

Fiches techniques



propriétés physico-chimiques <i>physical and chemical properties</i>	norme / méthode <i>norm-test method</i>	1620x3240 Full Size La- minam 20+	1620x3240 Full Size Laminam 20+ Lucidato
Full Size : « longueur et largeur » dimensions nominales : 1620x3240mm (63.7"x 127.5")	Laminam	dimensions minimales : ≥ 1630x3250mm sortie four	dimensions minimales : ≥ 1630x3250mm sortie four
poids weight	Laminam	valeur moyenne 50,4 kg/m ²	valeur moyenne 50,4 kg/m ²
qualité surface / % poids sans défauts	ISO 10545-2	> 95 %	> 95 %
absorption d'eau	ISO 10545-3 / ASTM C373	valeur moyenne ≤ 0,1 % *** average value ≤ 0,1% ***	valeur moyenne ≤ 0,1 % ***
force de rupture en N	ISO 10545-4	> 10 000 *** (éprouvettes dimensions 400x800 mm)	> 10 000 *** (éprouvettes dimensions 400x800 mm)
résistance à la flexion en N / mm ²	ISO 10545-4	valeur moyenne 50 *** (éprouvettes dimensions 400x800 mm)	valeur moyenne 50 *** (éprouvettes dimensions 400x800 mm)
résistance à l'abrasion profonde	ISO 10545-6	≤ 175 mm ³	≤ 175 mm ³
coefficient de dilatation linéique d'origine thermique / 10 ⁻⁶ / °C	ISO 10545-8	6,6 valeur moyenne ***	6,6 valeur moyenne ***
résistance aux chocs thermiques	ISO 10545-9	résistant ***	résistant ***
résistance chimique	ISO 10545-13	de classe A à B	de classe A à C
résistance aux taches	ISO 10545-14	de classe 4 à 5	de classe 2 à 5
résistance au gel	ISO 10545-12	résistant ***	résistant ***
réaction au feu	EN 13501 (rév. 2005)	A2 - s1,d0	A2 - s1,d0

* Valide uniquement pour la pose en revêtement

** Exigences NF UNI EN 144111 non applicables pour Laminam 3, Laminam 3+. Les valeurs précisées pour 3+ sont valides uniquement pour le côté 3000 mm.

*** Valeur relative au corps céramique uniquement

En raison de l'exclusivité de quelques-unes de leurs caractéristiques physiques, les produits Laminam ne sont pas vraiment comparables aux céramiques ordinaires. En conséquence, les résultats des essais sont donnés à titre purement indicatif et n'ont aucun effet contraignant.

Certifications



Certifications systèmes de façade

- ETE 16/0317 :

Évaluation technique européenne pour l'application des plaques Laminam 12 et Laminam 12+ sur bardage rapporté avec des ancrages à contre-dépouille Keil

- Atex-A 2515-A :

Évaluation technique pour l'utilisation en France des plaques Laminam 5+ 1000x3000 posées à l'horizontale sur bardage rapporté avec des agrafes

- Zulassung n. Z-10.8-737

Certification allemande délivrée par le DIBt pour l'application des plaques Laminam 5 n bardage rapporté avec colle Sika Tack Panel

Essais effectués sur les plaques Laminam posées sur les systèmes de façade décrits dans ce catalogue

Essai aux chocs selon ETAG 034/2012 sur :

- Système adhésif
- Système avec agrafes
- Système avec rivets
- Système à cellules
- Système avec ancrages à contre-dépouille
- Système de fraisage en bordure
- Application avec ciment-colle sur enduit
- Système de bardage rapporté avec agrafes + MS Polymère

Essai au vent selon ETAG 034/2012 sur :

- Système adhésif
- Système avec agrafes
- Système avec rivets
- Système à cellules
- Système avec ancrages à contre-dépouille
- Système de fraisage en bordure

Essai de réaction au feu selon NF UNI EN 13501-1:2009 sur :

- Système de bardage rapporté avec agrafes

Essai de résistance aux séismes selon le cahier du CSTB n° 3725 (janvier 2013) :

- Système de bardage rapporté avec agrafes

Essai de propagation du feu selon NFPA 285 sur :

Certifications



Certifications environnementales



GBC Green Building Council Italia :

Organisation sans but lucratif faisant partie du réseau international des GBC. Divulgue la culture du bâtiment durable.

NF UNI EN ISO 14021 :

Produits avec au moins 20 % de matériaux recyclés pré-consommateur dans la masse (LEED 20) ayant un haut indice de réflectance solaire (IRS)

NF UNI EN ISO 14021 :

Produits avec au moins 30 % de matériaux recyclés pré-consommateur dans la masse (LEED 30) ayant un haut indice de réflectance solaire (IRS)

NF UNI EN ISO 14021 :

Produits avec au moins 40 % de matériaux recyclés pré-consommateur dans la masse (LEED 40) ayant un haut indice de réflectance solaire (IRS)



BREG EN DEP No. 000148 selon NF EN 15804:2012+A1:2013 :

Déclaration environnementale de produit délivrée pour Laminam 3+ et 5

Certifications de produit et de qualité



NF UNI EN ISO 9001 :

Norme internationale de système de management de la qualité



CCC : Certification chinoise de qualité



ITB : Certification polonaise de qualité

Certification russe pour l'emploi de Laminam 3+ dans le bâtiment

Certification russe de conformité aux normes d'hygiène dans le bâtiment

Certification russe de conformité à la sécurité incendie



C-TPAT Customs-Trade Partnership Against Terrorism – USA



Laminam

Siège social

LAMINAM S.P.A.
VIA GHIAROLA NUOVA, 258
41042, FIORANO MODENESE
MODÈNE / ITALIE
TÉL +39 0536 1844200
INFO@LAMINAM.COM
WWW.LAMINAM.COM

Sites de production

LAMINAM S.P.A.
VIA GHIAROLA NUOVA, 258
41042, FIORANO MODENESE
MODÈNE / ITALIE
TÉL +39 0536 1844200

LAMINAM S.P.A.
VIA PRIMO BRINDANI, 1
43043, BORGIO VAL DI TARO
PARME / ITALIE
TÉL +39 0525 97864

Showrooms

LAMINAM S.P.A.
VIA GHIAROLA NUOVA, 258
41042, FIORANO MODENESE
MODÈNE / ITALIE
TÉL +39 0536 1844200

LAMINAM S.P.A.
VIA VERDI, 5
20121, MILAN / ITALIE
TÉL +39 02 89092496



LAMINAM SERVICE S.r.l
VIA GHIAROLA NUOVA 258
41042, FIORANO MODENESE
MODÈNE / ITALIE
T.+39 0536 1844200

LAMINAM | AUSTRALIA
SUPERIOR NATURAL SURFACES

infoaustralia@laminam.com
www.laminam.com

LAMINAM | JAPAN
SUPERIOR NATURAL SURFACES

info@laminam.jp
www.laminam.jp

LAMINAM | CANADA
SUPERIOR NATURAL SURFACES

info@laminamusa.com
www.laminamusa.com

LAMINAM | ISRAEL
SUPERIOR NATURAL SURFACES

office@laminam.co.il
www.laminam.co.il

LAMINAM | CHINA
SUPERIOR NATURAL SURFACES

info@laminamcn.com
ID WeChat: Laminam_Official

LAMINAM | UK
SUPERIOR NATURAL SURFACES

salesuk@laminam.com
www.laminam.com

LAMINAM | FRANCE
SUPERIOR NATURAL SURFACES

infofrance@laminam.com
www.laminam.com

LAMINAM | RUS
SUPERIOR NATURAL SURFACES

info@laminamrus.com
www.laminamrus.com

LAMINAM | GERMANY
SUPERIOR NATURAL SURFACES

infogermany@laminam.com
www.laminam.com

LAMINAM | USA
SUPERIOR NATURAL SURFACES

info@laminamusa.com
www.laminamusa.com

Échantillonnage gratuit de
modique valeur aux termes du
DPR italien 633/72 et modifications suivantes art. 2
Copyright 2021 Laminam S.p.A.



Nous sommes
architectes
de nos espaces,
que nous voulons
uniques.