



Guía  
técnica  
para  
mobiliario y  
complementos

1620x3240

12+ | 20+

09.2022 - ES



# Guía técnica para mobiliario y complementos

1620x3240

12+ | 20+

09.2022 - ES

# Índice



Introducción	4
<b>1  Información técnica</b>	<b>5</b>
1.1 One surface, a multitude of technical features*	6
<b>Fichas técnicas - sector mobiliario</b>	<b>8</b>
<b>2  Embalaje y empaquetado</b>	<b>13</b>
<b>3  Manipulación y almacenamiento</b>	<b>16</b>
3.1 Manipulación del A-frame con carretilla elevadora	16
3.1.1 Carga/Descarga de los A-Frame en/desde un camión	17
3.1.2 Carga/Descarga de los A-Frame en/desde un container	18
3.2 Manipulación y Carga/Descarga de Big A-Frame	19
3.3 Manipulación de una única losa	21
3.4 Almacenamiento de las losas	22
<b>4  Control de calidad Laminam 12+ y Laminam 20+</b>	<b>24</b>
4.1 Dimensiones	24
4.2 Espesor	25
4.3 Planaridad	25
4.4 Tono	27
4.5 Calidad de la superficie	27
4.6 Variaciones gráficas de los materiales	28
4.7 Etiquetado y marcado	28
<b>5  Directrices para el diseño de encimeras y complementos de mobiliario con Laminam 12+ y Laminam 20+</b>	<b>29</b>
5.1 Distancias mínimas desde los cantos	29
5.2 Ángulos internos	29
5.3 Diseño de agujeros para fregaderos y placas de cocina	30
5.3.1 Instalación sobre encimera	32
5.3.2 Instalación a ras	32
5.3.3 Instalación bajo encimera	33
5.3.4 Instalación a 45°	33
5.4 Creación de zonas rebajadas en la encimera para colocar el fregadero	34
5.5 Creación de un escurridor en las encimeras de Laminam	35
5.6 Lavabos hechos con Laminam	36
5.6.1 Realización del fondo del fregadero	36
5.6.2 Realización de un fregadero con escurridor inclinado e integrado	38
5.6.3 Realización de un lavabo sin placa de apoyo	39
5.6.4 Realización de un lavabo con placa de apoyo	39
5.6.5 Integración bajo encimera del lavabo en Laminam	39
5.6.6 Integración del lavabo en Laminam a 45° con la encimera	40
5.6.7 Anclaje y manipulación de los fregaderos integrados	40
5.7 Verificar las bases y los soportes de la encimera	41
5.7.1 Encimeras de cocina y baño	41
5.8 Creación de piezas salientes y voladizos con Laminam 12+ y 20+	42
5.9 Mesas	43
5.10 Juntas y extensiones	44

<b>6</b>	<b>Procesamiento de Laminam</b>	<b>46</b>
6.1	Procesamiento de Laminam 12+ y Laminam 20+	46
6.1.1	Orientación de las losas durante el procesamiento	47
6.1.2	Fin del procesamiento	48
6.2	Procesamiento con disco de corte	48
6.2.1	Diagrama de corte	48
6.2.2	Indicaciones	50
6.2.3	Parámetros	52
6.3	Procesamiento con hidrojet	52
6.3.1	Diagrama de corte	53
6.3.2	Parámetros	55
6.4	Procesamiento por control numérico	56
6.4.1	Posicionamiento de las ventosas	57
6.4.2	Diagrama de corte para los recortes	58
6.4.3	Procesamiento a ras	59
6.4.5	Parámetros de corte	60
6.6	Procesamiento manual	61
6.7	Limpieza al final del procesamiento	62
<b>7</b>	<b>Cantos</b>	<b>63</b>
7.1	Cantos rectos y biselado	63
7.2	Otros tipos de cantos	64
7.3	Canto a 45° y estructuras	64
7.4	Acabado IN-SIDE para los cantos	66
7.5	Abrasión de fibras	66
<b>8</b>	<b>Acoplar Laminam a otros materiales</b>	<b>67</b>
<b>9</b>	<b>Transporte e instalación de la superficie acabada</b>	<b>68</b>
9.1	Embalaje y transporte	68
9.2	Instalación	69
9.3	Limpieza al final de la instalación	71
<b>10</b>	<b>Limpieza y Mantenimiento</b>	<b>72</b>
<b>11</b>	<b>Información relativa a la Seguridad</b>	<b>74</b>
<b>12</b>	<b>Descargo de Responsabilidad</b>	<b>75</b>
<b>13</b>	<b>Referencias</b>	<b>76</b>
	<b>Certificaciones</b>	<b>90</b>

# Introducción



Las losas de cerámica pura Laminam de tamaño 1620x3240mm, espesor 12.5 mm y 20.5 mm, nacidas de la última e innovadora línea de producción recientemente activada, confían sus preciosos milímetros adicionales de superficie a las manos de transformadores expertos, para ampliar aún más su grado de libertad.

Estas superficies están dirigidas al mundo del mueble para su uso como superficies horizontales, desde mesas hasta encimeras de cocina y baño, donde las losas cerámicas se presentan como alternativa a materiales como el mármol y la piedra de mayor coste e impacto ecológico.

Gracias a sus excelentes prestaciones técnicas, las losas Laminam son ideales para las aplicaciones más delicadas en las que es necesario garantizar la máxima higiene y resistencia. Las virtudes estéticas y su gran formato, verdaderos pluses artísticos, garantizan la continuidad matérica en todo el entorno, tiéndolo de tonos naturales y sofisticados.



# 1 | Información técnica



## Valores distintivos Laminam 12+ y Laminam 20+

Laminam 12+ y Laminam 20+ son placas de gres porcelánico, de 12.5 mm y 20.5 mm de espesor respectivamente, full-body en formato XL 1620x3240 mm.

Laminam 12+ se compone de la losa base reforzada estructuralmente con una fibra de vidrio aplicada al dorso con un adhesivo especial. Su espesor nominal es de 12.5 mm (0.49").

Laminam 20+ se compone de la losa base reforzada estructuralmente con una fibra de vidrio aplicada al dorso con un adhesivo especial. Su espesor nominal es de 20.5 mm (0.80").

## Usos de Laminam 12+ y Laminam 20+

- > Sector del mueble y el diseño de interiores: superficies para encimeras de baño y cocina, mesas, accesorios de decoración.
- > Sector de la construcción: fachadas ventiladas, pavimentos elevados y de alta afluencia de personas, revestimientos
- > Sector naval: material para acabados

## Especificaciones de Laminam 12+ y Laminam 20+

Gres porcelánico obtenido por molienda húmeda de materias primas arcillosas, granito y rocas metamórficas, con un componente de feldespato y pigmentos cerámicos.

Compactado mediante un moldeado especial, sinterizado a 1200 °C mediante una cocción híbrida de gas y eléctrica y reforzado estructuralmente con una estera de fibra de vidrio aplicada en la parte posterior.

## 1.1 One surface, a multitude of technical features\*



### Facilidad de limpieza y mantenimiento

Las operaciones de limpieza de Laminam son sencillas, eficaces y rápidas; no necesita intervenciones particulares de mantenimiento con el paso del tiempo y, en general, para limpiar la superficie es posible utilizar agua caliente y detergentes neutros.



### Superficie higiénica

Las superficies Laminam son ideales para los entornos en los cuales es necesario garantizar la máxima higiene.



### Idóneo para el contacto con alimentos

Tras la realización de pruebas de laboratorio, Laminam es totalmente compatible con las sustancias alimentarias.



### Resistente a hongos y moho

Laminam impide la proliferación de moho, bacterias y hongos.



### Superficie compacta

Laminam presenta una porosidad superficial del 0,1 %.



### Resistente al hielo

La superficie de cerámica es resistente a las bajadas bruscas de temperatura y al hielo.



### Estabilidad dimensional

Laminam no sufre variaciones dimensionales significativas porque presenta un bajo coeficiente de dilatación térmica.



### Idóneo tanto en ambientes interiores como exteriores

Laminam puede utilizarse tanto dentro como fuera. La exposición a los agentes atmosféricos no daña ni altera la superficie.



### Resistente al calor y a las altas temperaturas

La superficie cerámica no contiene materiales orgánicos, por lo que resiste el contacto directo con objetos muy calientes, como ollas y otros utensilios de cocina, y las altas temperaturas sin que se produzcan alteraciones en la misma.



### Resistente a las manchas\*\*

Laminam resiste al contacto prolongado con las principales manchas persistentes, también las derivadas de sustancias comúnmente presentes en la cocina como vino, café, aceite de oliva y limón, sin alteraciones permanentes de color o brillo.



### Resistente a productos de limpieza y detergentes\*\*

Laminam resiste al contacto prolongado con los detergentes comercializados para la limpieza de la casa, incluidos desengrasantes y antical. Se limpia con mucha facilidad, manteniendo intactas las características de la superficie.



### Resistente a productos químicos, ácidos, bases y disolventes\*\*\*

Laminam resiste a los disolventes orgánicos, inorgánicos, químicos y desinfectantes. El único producto químico capaz de atacar la cerámica es el ácido fluorhídrico.





#### Resistente al impacto térmico

Las losas Laminam son resistentes a los choques térmicos tanto en interiores como en exteriores.



#### Resistente a la humedad

La exposición prolongada a la humedad no daña la superficie cerámica Laminam.



#### Resistente a los rayos UV, ninguna alteración cromática

La superficie Laminam no sufre alteraciones si se expone a los rayos UV, manteniendo el aspecto original durante toda la vida del producto.



#### Resistente a la flexión

Laminam presenta una elevada carga de rotura.



#### Resistente a los arañazos y abrasiones\*\*\*\*

Laminam resiste a los arañazos y a la abrasión profunda. Por lo tanto, sus propiedades se mantienen intactas también después de un uso intenso y una limpieza frecuente.



#### Compatibilidad ecológica y reciclabilidad

Laminam es un producto totalmente natural. No desprende elementos en el medioambiente, puede triturarse fácilmente y reciclarse íntegramente en otros procesos productivos.



## IN-SIDE plus

La Tecnología IN-SIDE asocia a las elevadas prestaciones técnicas de resistencia y duración de las superficies Laminam cualidades estéticas que responden en mayor medida a las demandas del mundo del mobiliario y de la arquitectura. Continuidad matérica de masa, superficie y canto también después del procesamiento (corte, perforación, rebordeado)\*\*\*\*\*

\* Para descubrir las propiedades superficiales de cada acabado, ver las fichas técnicas al final del catálogo

\*\* En las superficies pulidas, las manchas persistentes deben eliminarse rápidamente

\*\*\* Los productos de limpieza muy agresivos (como la lejía) deben retirarse rápidamente de las superficies pulidas

\*\*\*\* Las losas Laminam en acabados pulidos, aunque resisten la abrasión profunda, ofrecen menos resistencia al rayado de la superficie. Las superficies pulidas ofrecen en cualquier caso prestaciones iguales o superiores respecto a otros materiales naturales o artificiales, utilizados para planos horizontales en el mobiliario.

\*\*\*\*\* Válido para la tecnología IN-SIDE

# Fichas técnicas - sector mobiliario



propiedades físicoquímicas	norma-regulación	Laminam 12+	Laminam 12+ Lucidato
densidad	EN 14617-1 ASTM C97	2500 kg/m <sup>3</sup> (valor promedio)	2500 kg/m <sup>3</sup> (valor promedio)
absorción de agua	EN 14617-1	valor promedio ≤ 0,1% *	valor promedio ≤ 0,1% *
resistencia a la flexión	EN 14617-2	50 MPa (valor promedio)	50 MPa (valor promedio)
resistencia al hielo	EN 14617-5	resistente	resistente
resistencia al calor seco	EN 12722 EN 438-2 párr.16	5 (ningún efecto visible hasta los 200 °C)	5 (ningún efecto visible hasta los 200 °C)
resistencia química	ISO 10545-13	de clase A a B	de clase A a C
resistencia química	ASTM C650	resistente	resistente (excepto al hidróxido de potasio)
resistencia a los líquidos fríos	EN 12720	5 ningún efecto visible excepto con tinta (2)	de clase 5 a 2
resistencia a los productos de limpieza	PTP 53 CATAS	5 ningún efecto visible	de clase 5 a 3
resistencia a la abrasión	EN 14617-4	28,0 mm	28,0 mm
higiene	Método CATAS	excelente (grado de eliminación de bacterias >99% tras la limpieza con detergente no bactericida)	excelente (grado de eliminación de bacterias >99% tras la limpieza con detergente no bactericida)
resistencia a los hongos	ASTM G21	sin aparición de hongos	sin aparición de hongos
transferencia de plomo y cadmio	ISO 10545-15	0 mg/dm <sup>3</sup>	0 mg/dm <sup>3</sup>
Migración global	UNI EN 1186	0 mg/dm <sup>2</sup> ninguna migración significativa	0 mg/dm <sup>2</sup> ninguna migración significativa
emisión de COV	UNI EN 16000-9	clase A+ francesa	clase A+ francesa
resistencia a los golpes	ISO 4211-4 EN 14617-9	no hay daños con caída de bola 400mm valor promedio 3 J	no hay daños con caída de bola 400mm valor promedio 3 J
resistencia a la luz	UNI EN 15187	5 ningún efecto visible	5 ningún efecto visible
resistencia al choque térmico	EN 14617-6	resistente	resistente
resistencia a las manchas	ASTM C1378	resistente	resistente (ningún efecto visible excepto con tinta y azul de metileno)

\* Valor relativo únicamente al cuerpo de piedra sinterizada

La singularidad de algunas características físicas de los productos Laminam hace que no sean totalmente comparables a los productos cerámicos comunes. Por lo tanto, los resultados de los tests son indicativos y no vinculantes

# Fichas técnicas - sector mobiliario



propiedades físicoquímicas	norma-regulación	1620x3240 Full Size Laminam 12+	1620x3240 Full Size Laminam 12+ Lucidato
Full Size: «longitud y anchura» dimensión nominal: 1620x3240mm (63.7"x 127.5")	Laminam	dimensiones mínimas: ≥ 1630x3250mm a la salida del horno	dimensiones mínimas: ≥ 1630x3250mm a la salida del horno
peso	Laminam	valor promedio 30 kg/m <sup>2</sup>	valor promedio 30 kg/m <sup>2</sup>
calidad de la superficie / % de piezas exentas de defectos	ISO 10545-2	> 95%	> 95%
absorción de agua	ISO 10545-3 / ASTM C373	valor promedio ≤ 0,1% *	valor promedio ≤ 0,1% *
tensión de rotura en N	ISO 10545-4	> 4000 * (dimensiones de muestra 400x800 mm)	> 4000 * (dimensiones de muestra 400x800 mm)
tensión de rotura en N / mm <sup>2</sup>	ISO 10545-4	valor promedio 50 * (dimensiones de muestra 400x800 mm)	valor promedio 50 * (dimensiones de muestra 400x800 mm)
resistencia a la abrasión profunda	ISO 10545-6	≤ 175 mm <sup>3</sup>	≤ 175 mm <sup>3</sup>
coeficiente de dilatación térmica lineal / 10 <sup>-6</sup> /°C	ISO 10545-8	6,6 valor promedio *	6,6 valor promedio *
resistencia al choque térmico	ISO 10545-9	resistente *	resistente *
resistencia química	ISO 10545-13	de clase A a B class: from A to B	de clase A a C
resistencia a las manchas	ISO 10545-14	de clase 4 a 5	de clase 2 a 5
resistencia al hielo	ISO 10545-12	resistente *	resistente *
reacción al fuego	EN 13501 (rev. 2005)	A2 - s1,d0	A2 - s1,d0
Migración global	UNI EN 1186	0 mg/dm <sup>2</sup> ninguna migración significativa	0 mg/dm <sup>2</sup> ninguna migración significativa
emisión de COV	UNI EN 16000-9	clase A+ francesa	clase A+ francesa
resistencia a los golpes	ISO 4211-4	no hay daños con caída de bola 400mm	no hay daños con caída de bola 400mm
resistencia a la luz	UNI EN 15187	5 ningún efecto visible	5 ningún efecto visible
resistencia al choque térmico	EN 14617-6	resistente	resistente
resistencia a las manchas	ASTM C1378	resistente	resistente (ningún efecto visible excepto con tinta y azul de metileno)

\* Valor relativo únicamente al cuerpo de piedra sinterizada

La singularidad de algunas características físicas de los productos Laminam hace que no sean totalmente comparables a los productos cerámicos comunes. Por lo tanto, los resultados de los tests son indicativos y no vinculantes

# Fichas técnicas - sector mobiliario



propiedades físicoquímicas	norma-regulación	Laminam 20+	Laminam 20+ Lucidato
densidad	EN 14617-1 ASTM C97	2500 kg/m <sup>3</sup> (valor promedio)	2500 kg/m <sup>3</sup> (valor promedio)
absorción de agua	EN 14617-1	valor promedio ≤ 0,1% *	valor promedio ≤ 0,1% *
resistencia a la flexión	EN 14617-2	50 MPa (valor promedio)	50 MPa (valor promedio)
resistencia al hielo	EN 14617-5	resistente	resistente
resistencia al calor seco	EN 12722 EN 438-2 párr.16	5 (ningún efecto visible hasta los 200 °C)	5 (ningún efecto visible hasta los 200 °C)
resistencia química	ISO 10545-13	de clase A a B	de clase A a C
resistencia química	ASTM C650	resistente	resistente (excepto al hidróxido de potasio)
resistencia a los líquidos fríos	EN 12720	5 ningún efecto visible excepto con tinta (2)	de clase 5 a 2
resistencia a los productos de limpieza	PTP 53 CATAS	5 ningún efecto visible	de clase 5 a 3
resistencia a la abrasión	EN 14617-4	28,0 mm	28,0 mm
higiene	Método CATAS	excelente (grado de eliminación de bacterias >99% tras la limpieza con detergente no bactericida)	excelente (grado de eliminación de bacterias >99% tras la limpieza con detergente no bactericida)
resistencia a los hongos	ASTM G21	sin aparición de hongos	sin aparición de hongos
transferencia de plomo y cadmio	ISO 10545-15	0 mg/dm <sup>3</sup>	0 mg/dm <sup>3</sup>
Migración global	UNI EN 1186	0 mg/dm <sup>2</sup> ninguna migración significativa	0 mg/dm <sup>2</sup> ninguna migración significativa
emisión de COV	UNI EN 16000-9	clase A+ francesa	clase A+ francesa
resistencia a los golpes	ISO 4211-4 EN 14617-9	no hay daños con caída de bola 400mm valor promedio 3 J	no hay daños con caída de bola 400mm valor promedio 3 J
resistencia a la luz	UNI EN 15187	5 ningún efecto visible	5 ningún efecto visible
resistencia al choque térmico	EN 14617-6	resistente	resistente
resistencia a las manchas	ASTM C1378	resistente	resistente (ningún efecto visible excepto con tinta y azul de metileno)

\* Valor relativo únicamente al cuerpo de piedra sinterizada

La singularidad de algunas características físicas de los productos Laminam hace que no sean totalmente comparables a los productos cerámicos comunes. Por lo tanto, los resultados de los tests son indicativos y no vinculantes

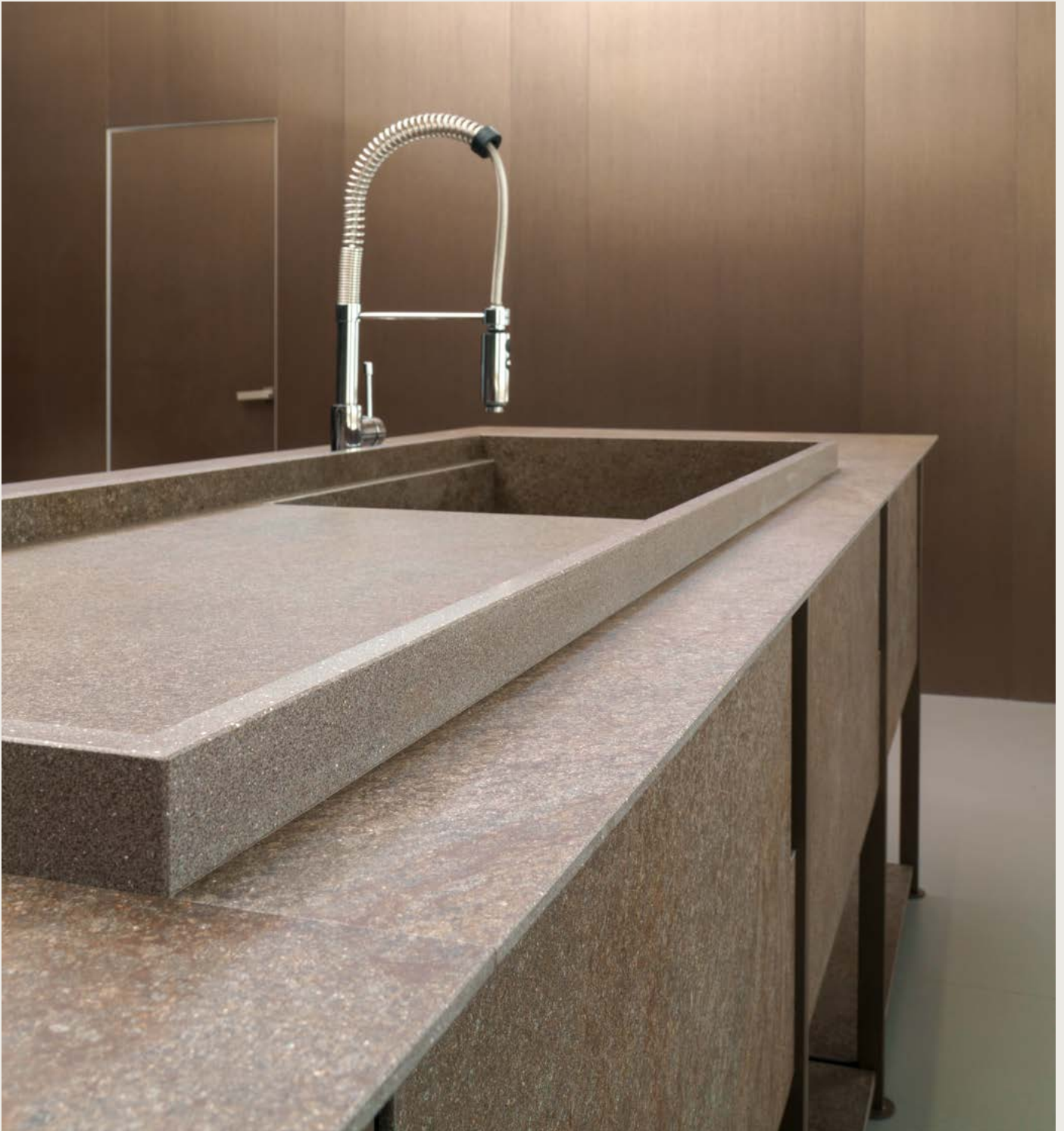
# Fichas técnicas - sector mobiliario



propiedades físicoquímicas	norma-método <i>norm-test method</i>	1620x3240 Full Size Laminam 20+	1620x3240 Full Size Laminam 20+ Lucidato
Full Size: «longitud y anchura» dimensión nominal: 1620x3240mm (63.7"x 127.5")	Laminam	dimensiones mínimas: ≥ 1630x3250mm a la salida del horno	dimensiones mínimas: ≥ 1630x3250mm a la salida del horno
peso	Laminam	valor promedio 50,4 kg/m <sup>2</sup>	valor promedio 50,4 kg/m <sup>2</sup>
calidad de la superficie / % de piezas exentas de defectos	ISO 10545-2	> 95%	> 95%
absorción de agua	ISO 10545-3 / ASTM C373	valor promedio ≤ 0,1% *	valor promedio ≤ 0,1% *
tensión de rotura en N	ISO 10545-4	> 10000 * (dimensiones de muestra 400x800 mm)	> 10000 * (dimensiones de muestra 400x800 mm)
tensión de rotura en N / mm <sup>2</sup>	ISO 10545-4	valor promedio 50 * (dimensiones de muestra 400x800 mm)	valor promedio 50 * (dimensiones de muestra 400x800 mm)
resistencia a la abrasión profunda	ISO 10545-6	≤ 175 mm <sup>3</sup>	≤ 175 mm <sup>3</sup>
coeficiente de dilatación térmica lineal / 10 <sup>-6</sup> /°C	ISO 10545-8	6,6 valor promedio *	6,6 valor promedio *
resistencia al choque térmico	ISO 10545-9	resistente *	resistente *
resistencia química	ISO 10545-13	de clase A a B	de clase A a C
resistencia a las manchas	ISO 10545-14	de clase 4 a 5	de clase 2 a 5
resistencia al hielo	ISO 10545-12	resistente *	resistente *
reacción al fuego fire reaction	EN 13501 (rev. 2005)	A2 - s1,d0	A2 - s1,d0
Migración global	UNI EN 1186	0 mg/dm <sup>2</sup> ninguna migración significativa	0 mg/dm <sup>2</sup> ninguna migración significativa
emisión de COV	UNI EN 16000-9	clase A+ francesa	clase A+ francesa
resistencia a los golpes shock resistance	ISO 4211-4 EN 14617-9	no hay daños con caída de bola 400mm valor promedio 3 J	no hay daños con caída de bola 400mm valor promedio 3 J
resistencia a la luz light resistance	UNI EN 15187	5 ningún efecto visible	5 ningún efecto visible
resistencia al choque térmico thermal shock resistance	EN 14617-6	resistente	resistente
resistencia a las manchas resistance to staining	ASTM C1378	resistente	resistente (ningún efecto visible excepto con tinta y azul de metileno)

\* Valor relativo únicamente al cuerpo de piedra sinterizada

La singularidad de algunas características físicas de los productos Laminam hace que no sean totalmente comparables a los productos cerámicos comunes. Por lo tanto, los resultados de los tests son indicativos y no vinculantes



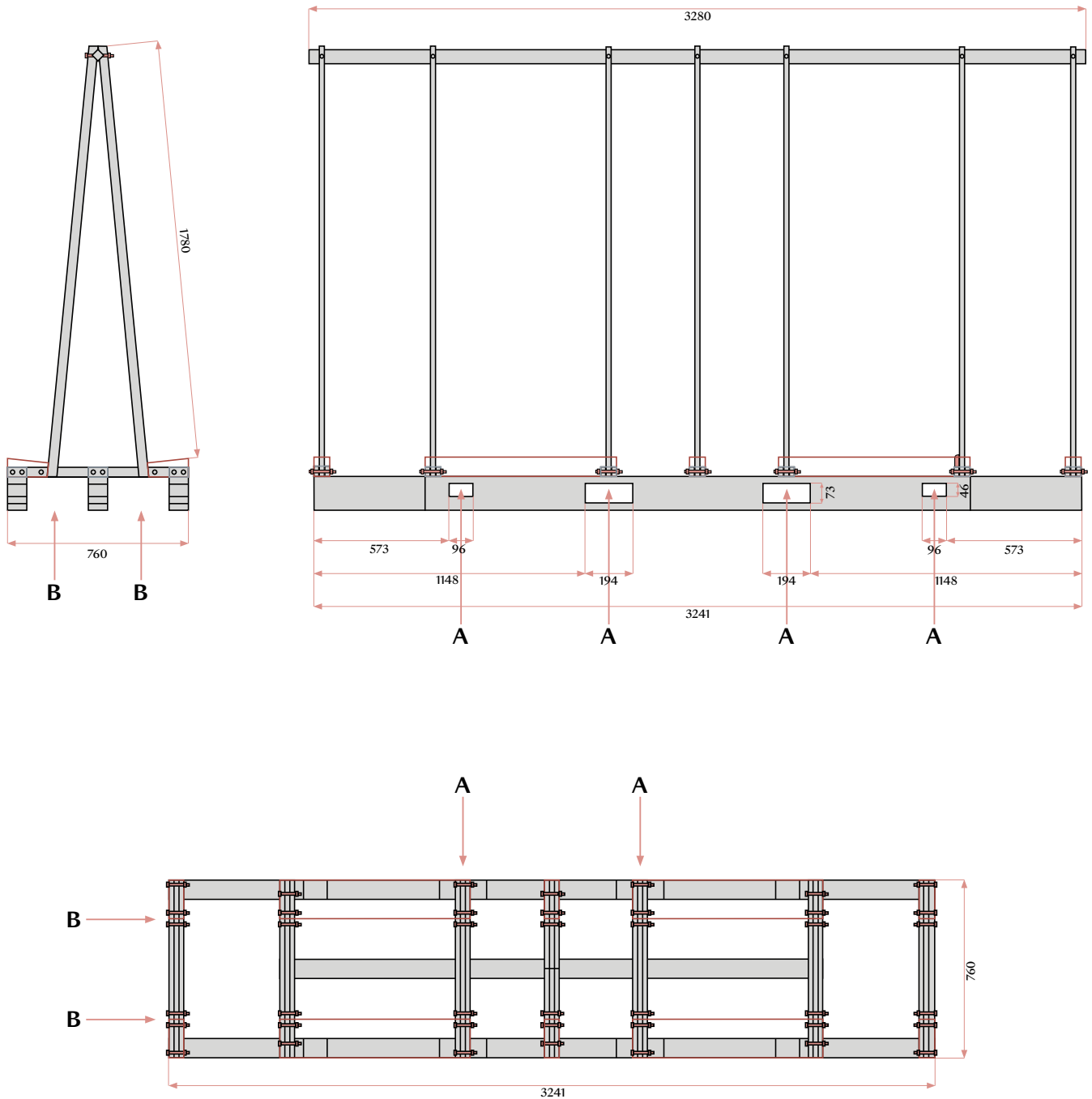
**Laminam12+**  
1620x3240

Kitchen  
Laminam Showroom Fiorano  
In-Side,  
Porfido Marrone Naturale

# 2 | Embalaje y empaquetado



Las losas Laminam 12+ y Laminam 20+ Full Size 1620X3240 se embalan verticalmente en bastidores especiales de acero galvanizado «A Frame».



Para el transporte en contenedores de 20', las losas Laminam 12+ y 20+ Full Size 1620x3240 pueden ser embaladas en el bastidor Big A-frame, con dimensiones y características diferentes al A-frame para permitir el transporte de un mayor número de losas.

formatos / mm	kg x A-frame	m <sup>2</sup> x A-frame	kg x A-frame	dim. A-frame completo
Laminam 12 + Full Size* 1620x3240 mm 63.7"x127.7"	20	105	3310	3280x760x1970h 129.1"x29.9"x77.5h"
Laminam 20 + Full Size* 1620x3240 mm 63.7"x127.7"	12	63	3335	3280x760x1975h 129.1"x29.9"x77.7h"

formatos / mm	kg x Big-frame	m <sup>2</sup> x Big-frame	kg x Big-frame	dim. Big-frame completo
Laminam 12 + Full Size* 1620x3240 mm 63.7"x127.7"	120	630	19011	3280x2220x1755h 129.13"x87.4"x69.09h"
Laminam 20 + Full Size* 1620x3240 mm 63.7"x127.7"	72	378	19351	3280x2220x1755h 129.13"x87.4"x69.09h"

Las losas de Laminam se embalan con una fina capa de cera entre losa y losa para proteger las superficies. Antes de trabajar en la losa, se aconseja eliminar la cera con una espátula de madera y alcohol desnaturalizado.

\* \* Hoja de formato «salida de horno», por lo tanto, no recortada.



A continuación se muestran ejemplos de carga para las losas Laminam 12+ y Laminam 20+, que varían según el tipo de soporte, la capacidad de carga y el país de destino. Estas indicaciones deben ser verificadas según la normativa vigente en el país de destino.

A-Frame			
Laminam 12 + Full Size* 1620x3240 mm 63.7"x127.7"	Container 20'	Container 40'	Camión (13.60m)
A-frame cargables	3	8	8
Losas cargables	60	180	180
m <sup>2</sup> cargables	315	945	945
Peso total máximo	9840	26 230	26 230

A-Frame			
Laminam 20 + Full Size* 1620x3240 mm 63.7"x127.7"	Container 20'	Container 40'	Camión (13.60m)
A-frame cargables	3	8	8
Losas cargables	36	108	108
m <sup>2</sup> cargables	189	567	567
Peso total máximo	10 005	26 685	26 685

Big A-Frame	
Laminam 12 + Full Size* 1620x3240 mm 63.7"x127.7"	Container 20'
Big A-Frame cargables	1
Losas cargables	120
m <sup>2</sup> cargables	633
Peso total máximo	19 011

Big A-Frame	
Laminam 20 + Full Size* 1620x3240 mm 63.7"x127.7"	Container 20'
Big A-Frame cargables	1
Losas cargables	72
m <sup>2</sup> cargables	378
Peso total máximo	19 351

\* Hoja de formato «salida de horno», por lo tanto, no recortada.

# 3 | Manipulación y almacenamiento



La manipulación de las losas Laminam 1620x3240mm debe realizarse en condiciones de seguridad para preservar el aspecto original del material y evitar roturas accidentales. Es aconsejable prestar atención durante las fases de manipulación del material, asegurándose de que la zona esté cerrada a peatones.

## 3.1 Manipulación del A-frame con carretilla elevadora

Antes de la manipulación, el bastidor debe cargarse simétricamente para evitar problemas de inestabilidad. El operario deberá comprobar siempre que las losas estén aseguradas al bastidor con correas especiales antes de su manipulación. Es aconsejable prestar atención durante las fases de manipulación del material porque las losas cargadas en el bastidor no están protegidas en los lados exteriores.

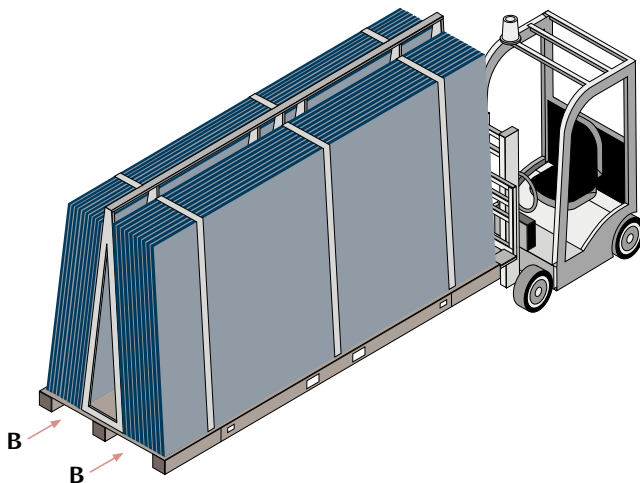
Los bastidores están equipados con dos puntos de agarre para su manipulación con una carretilla elevadora:

Punto de agarre frontal «A»; distancia al centro de al menos 740 mm.

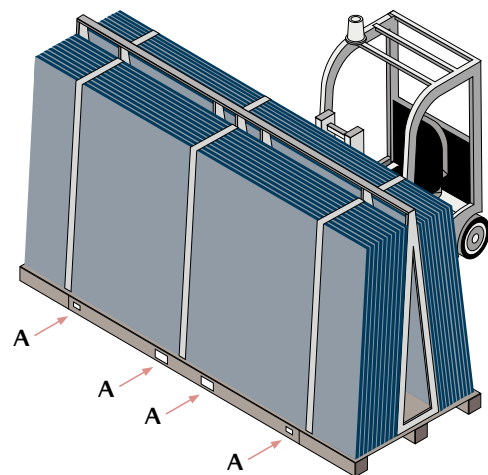
Punto de agarre lateral «B».

Utilice una carretilla elevadora con la capacidad máxima adecuada.

La manipulación de las placas Laminam cargadas en el bastidor en el almacén o cerca del transformador debe realizarse preferentemente utilizando el punto de agarre frontal «A», es decir, enganchando el bastidor desde el lado de 3240 mm utilizando horquillas de al menos 1200 mm de longitud y una carretilla elevadora con una capacidad de al menos 5000 kg. Si se utiliza el punto de agarre «B», es necesario utilizar una carretilla elevadora con una capacidad de 5000 kg con horquillas extensibles de al menos 2800 mm de longitud. Asegúrese de que la carga está firmemente sujeta a las horquillas y no se balancea. Durante la carga y descarga de camiones y contenedores, utilice los dos puntos de agarre «A» y «B» tal y como se especifica en los párrafos siguientes. Al cargar/descargar y transportar incluso una sola losa, fíjela al bastidor con correas/flejes de tela o plástico. No utilice cadenas metálicas para este fin. Antes de soltar el material de las correas que lo sujetan al bastidor, compruebe que el soporte está colocado sobre una superficie plana y sin desniveles que puedan provocar la caída de la(s) losa(s).



A-Frame enganchado desde el punto de agarre B, usando horquillas de al menos 2800 mm



A-Frame enganchado desde el punto de agarre A con una distancia al centro de al menos 740mm

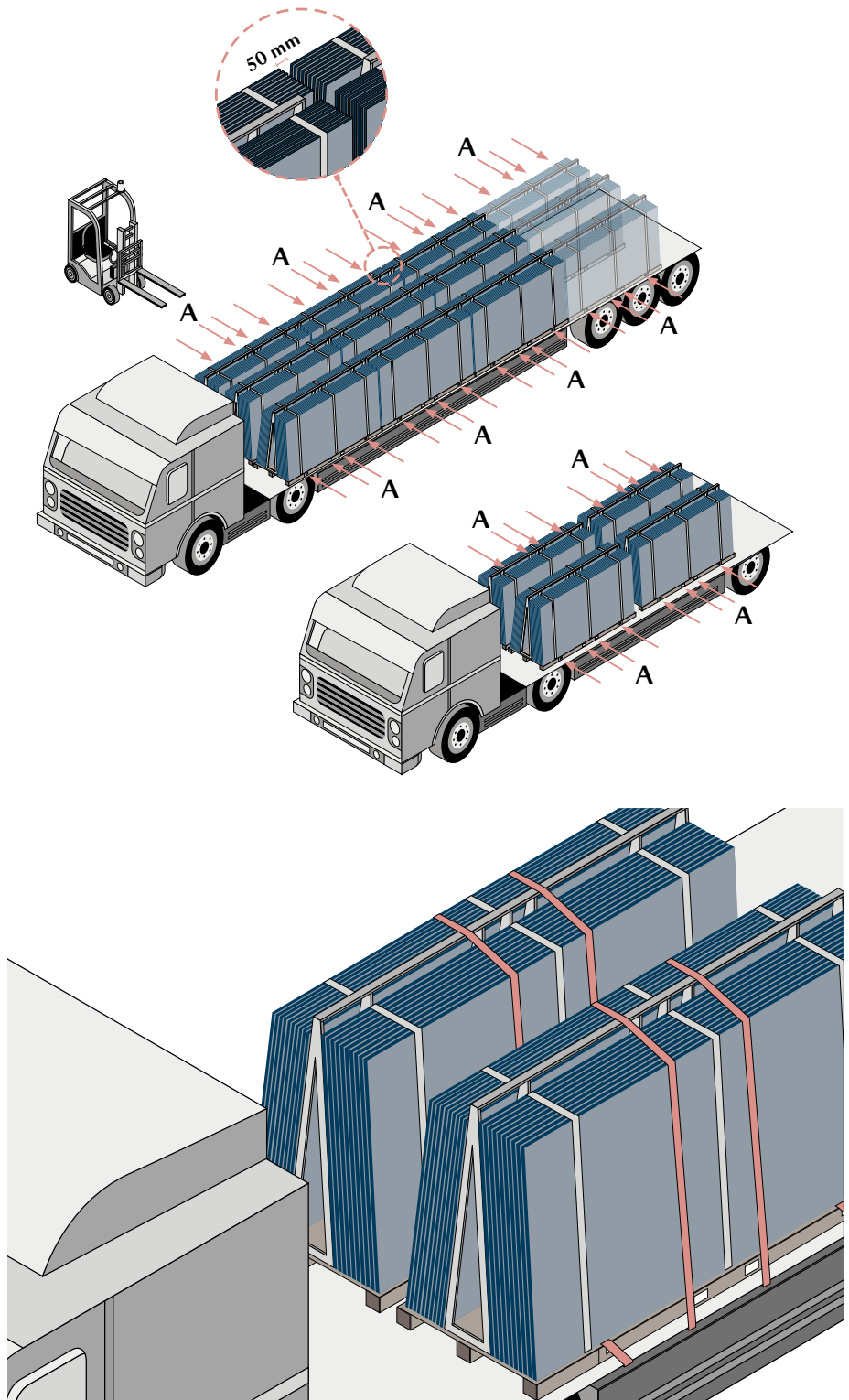
### 3.1.1 Carga/Descarga de los A-Frame en/desde un camión

Para cargar o descargar losas en/ desde un camión con plataforma abatible, coloque las horquillas de la carretilla elevadora bajo el bastidor A en los dos puntos de agarre «A» con una distancia al centro de al menos 740 mm. Utilice horquillas con una longitud mínima de 1200 mm y coloque el bastidor en la parte central del camión.

Para transportar con seguridad las losas en los camiones, fije los bastidores a la base de la plataforma de madera o a la parte superior de la estructura metálica, a la estructura del camión. Utilice correas adecuadas de poliéster o materiales similares. Para cargar otras filas de bastidores, asegúrese de que la distancia entre las losas es de 50 mm como mínimo.

Antes de la descarga, compruebe siempre el método mediante el que se hayan bloqueado los bastidores para poder retirar eficazmente esos bloqueos.

Al cargar y descargar, el operario debe prestar atención a las personas que se encuentran en los alrededores y evitar la inestabilidad de la carga. Por esta razón, la carga debe mantenerse siempre baja durante el transporte y elevarse únicamente cuando esté lo suficientemente cerca del camión para ser cargada. A continuación se muestra un ejemplo de carga de un A-frame en un camión estándar de 13.60 m de longitud.

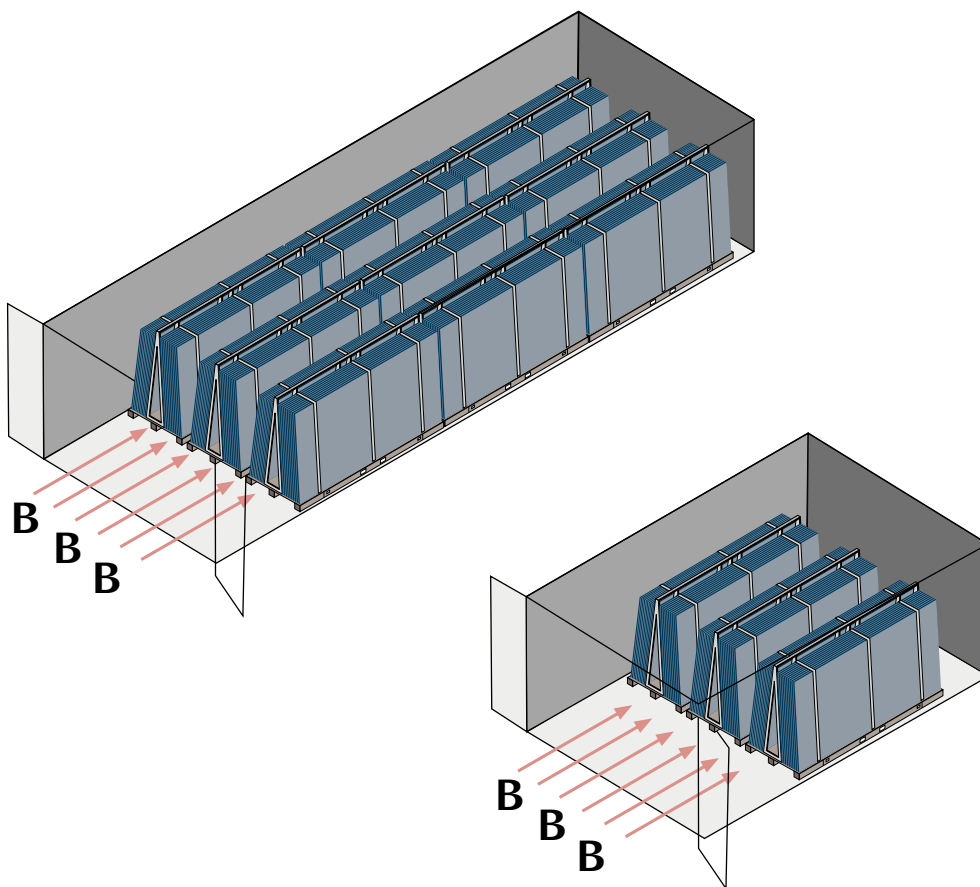


### 3.1.2 Carga/Descarga de los A-Frame en/desde un container

Utilice una transpaleta o una carretilla elevadora de 5000 kg de capacidad, con extensiones de una longitud mínima de 2800 mm durante las fases de carga y descarga del material si se utiliza un container.

El operario debe manipular el bastidor completo, recogiendo y levantando la carga desde los dos puntos de agarre «B». Al cargar, verifique la correcta estabilidad del material, amarrando y fijando los bastidores entre sí y a la zona de carga.

Para un transporte seguro en containers, llene el espacio vacío entre los bastidores y las filas de bastidores con bolsas de aire. Antes de la descarga, compruebe siempre el método mediante el que se hayan bloqueado los bastidores para poder retirar eficazmente esos bloqueos. Fuera del container, manipule siempre el material enganando los bastidores desde el punto de agarre «A».

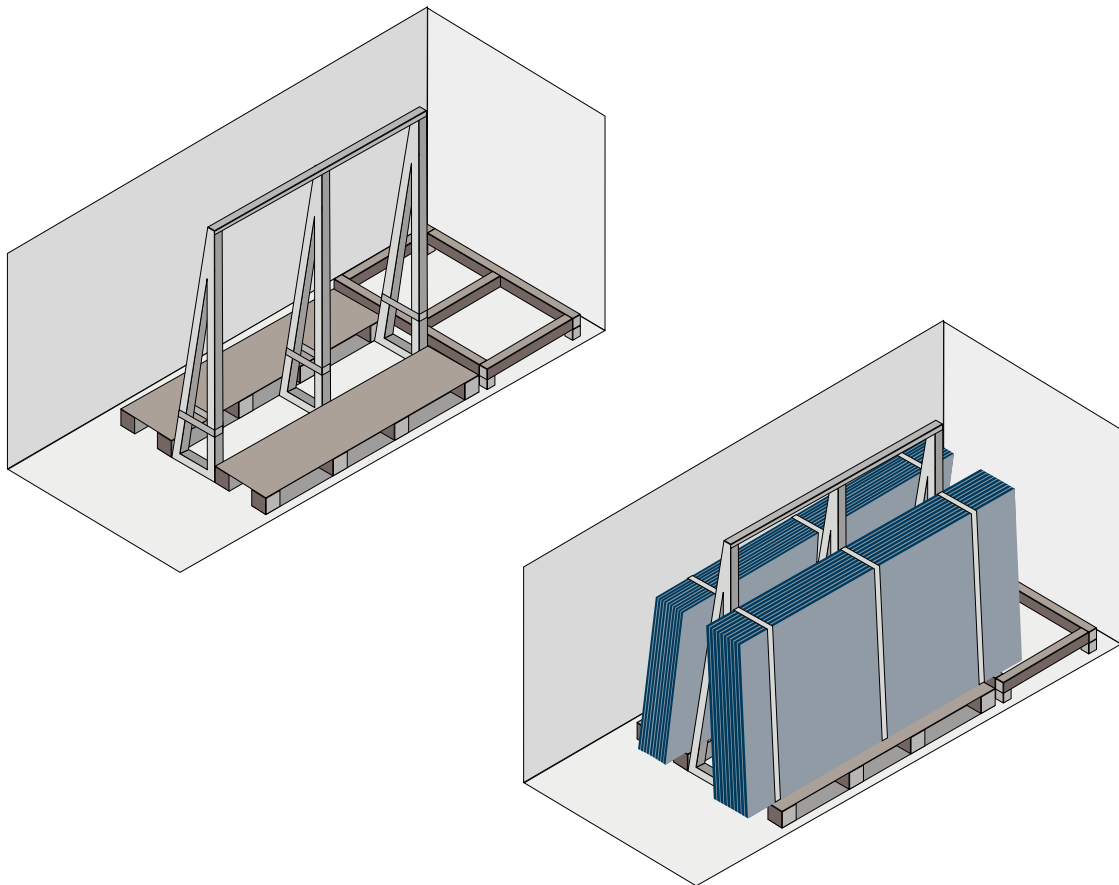


## 3.2 Manipulación y Carga/Descarga de Big A-Frame

El personal de Laminam coloca directamente el Big A-frame dentro de los containers de 20'. El núcleo central del bastidor está formado por tres elementos metálicos colocados a igual distancia por piezas tubulares.

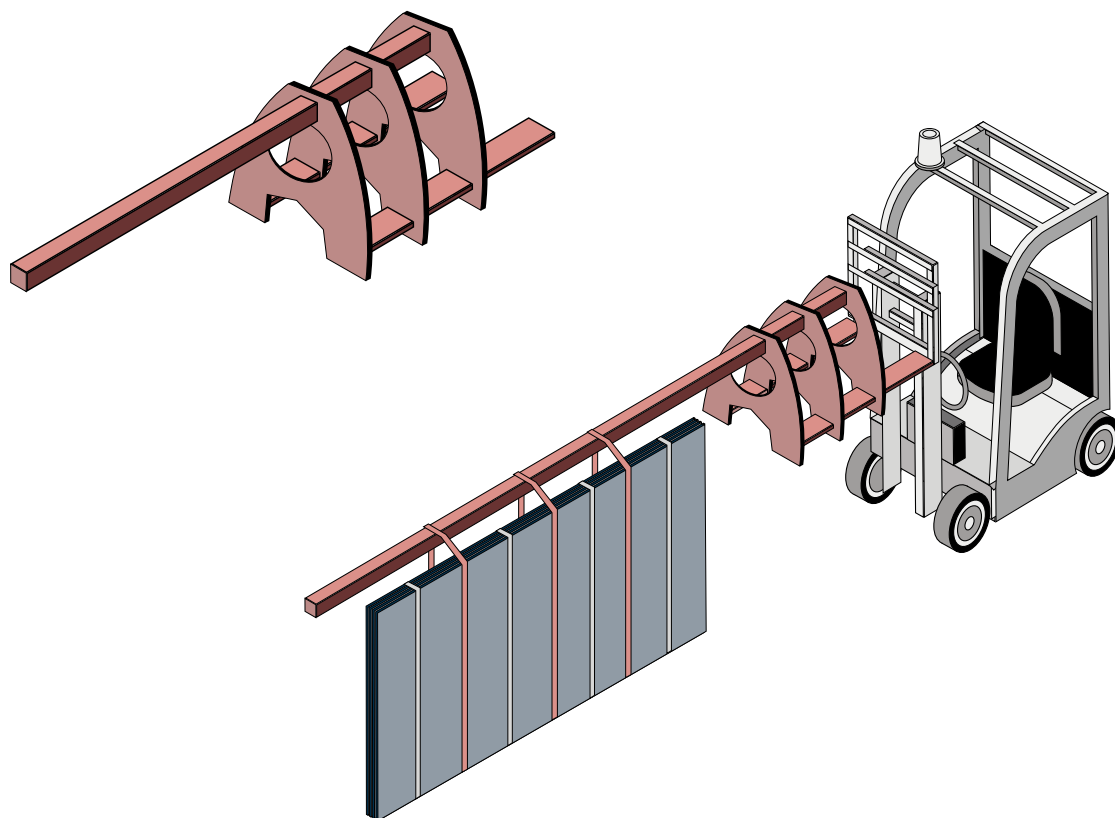
En la base de estos elementos, se preparan dos plataformas de madera marcadas como FAO donde se colocarán las losas.

Para preservar la integridad de las losas durante el transporte, se colocan elementos de madera llamados «topes» en la parte delantera y en la parte trasera del container para evitar que las losas se muevan en sentido longitudinal. Para limitar el movimiento transversal de las losas, se inflan cuatro bolsas de aire in situ, justo antes de cerrar el container, y se colocan en los laterales del bastidor.



Las losas se embalan y cargan en grupos de diez para 12+ y de seis para 20+.

Para cargar/descargar estos grupos de losas, es necesario utilizar un equipo de elevación con correas similar al de la imagen siguiente, montado en una carretilla elevadora con una capacidad de 7000 kg o, alternativamente, una grúa equipada con un brazo elevador que habitualmente se usan para manipular losas de mármol.



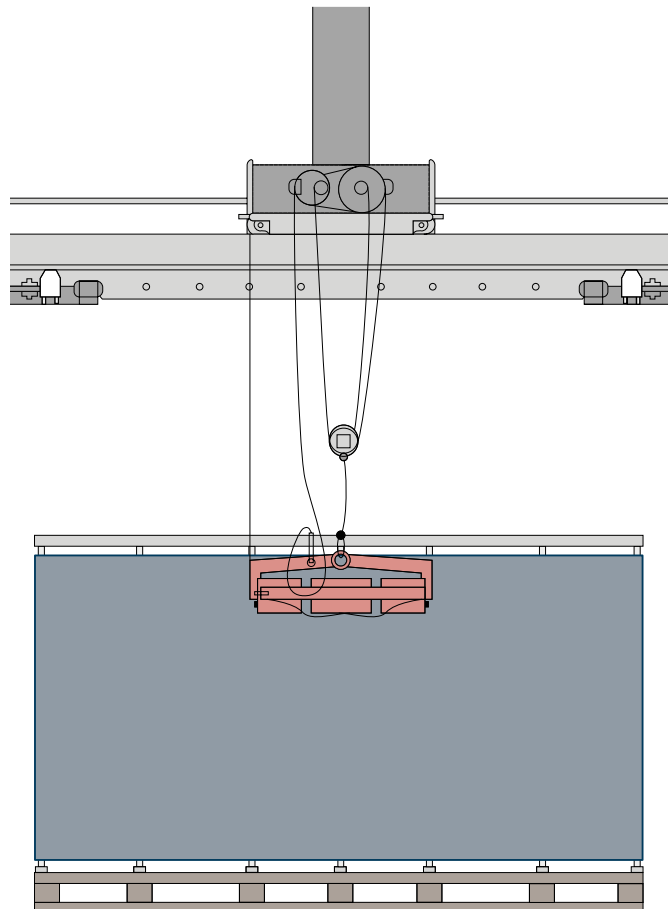
Estos grupos de losas deben cargarse simétricamente, para mantener el equilibrio de la estructura, hasta que se coloquen 20 de 12+ y 12 de 20+. Además, se coloca una lámina de poliestireno de 2 cm entre las losas para poder introducir las correas durante la fase de descarga.

Para aumentar la seguridad y la estabilidad del container, los grupos de losas deben amarrarse con argollas. Para la descarga se aconseja utilizar una herramienta similar y el mismo método operativo para evitar desequilibrios en las cargas y roturas accidentales.

### 3.3 Manipulación de una única losa

Durante el desembalaje, al retirar las placas Laminam Full Size 1620x3240 12+ y 20+ de los bastidores, es necesario alternar los lados para mayor seguridad: de esta manera se mantiene la máxima simetría de la carga y se mejora la estabilidad. Para mover una sola losa Laminam y colocarla en una estantería o en una máquina que la procese, es posible utilizar equipos de elevación por ventosas con varios puntos de agarre con el apoyo de un puente grúa o una grúa de brazo, dependiendo del peso de cada losa.

La losa individual también se puede mover con correas de tela recubiertas de goma; no utilice nunca cadenas ni cables de acero, ya que estos materiales pueden dañar la cerámica. De hecho, las cadenas y el acero rayarían las superficies de los materiales pulidos y podrían dejar residuos de acero en los materiales naturales que requerirían una limpieza cuidadosa. Si se manipulan con pinzas, inserte cubiertas de goma para proteger las placas de Laminam pulidas.

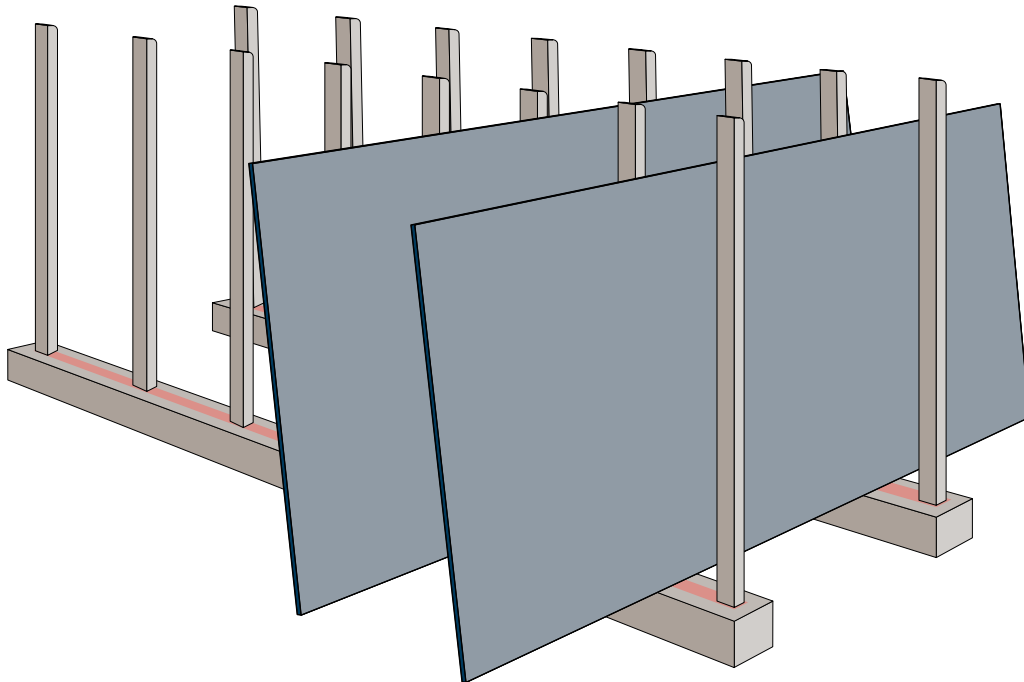


### 3.4 Almacenamiento de las losas

Las losas Laminam se pueden guardar en almacenes situadas sobre soportes específicos y estructuras metálicas como bastidores o estanterías, convenientemente construidas y con estructuras de protección de madera, caucho o plástico donde se colocarán las losas en posición vertical.

El bastidor utilizado para el embalaje de las losas Laminam también puede utilizarse para almacenarlas. Almacene el material de forma segura utilizando cuñas o correas específicas para evitar que se deslice. Si se almacena en el exterior, es aconsejable asegurarse de que la estabilidad del bastidor está garantizada en caso de condiciones meteorológicas adversas.

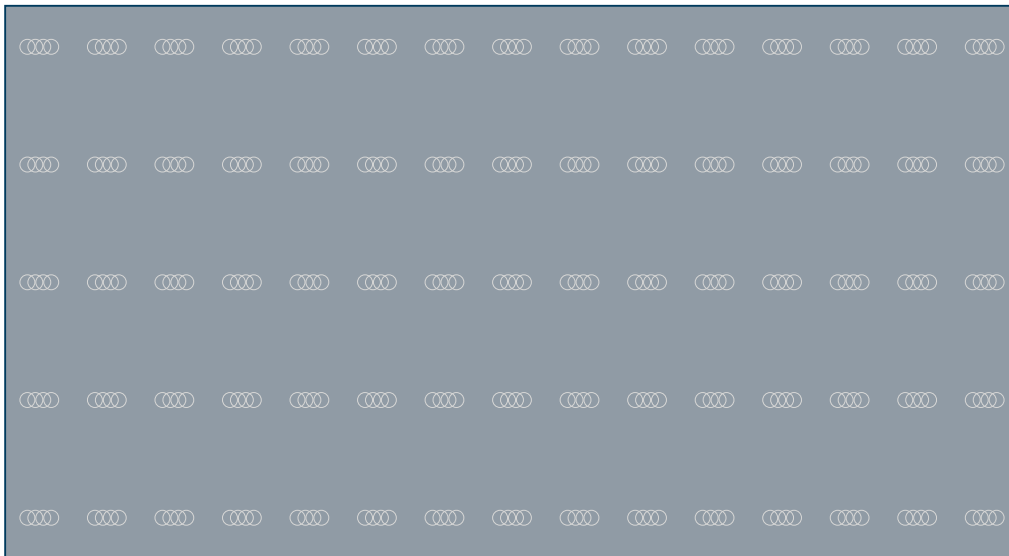
Las losas colocadas verticalmente en los bastidores se doblan ligeramente cuando se colocan. Esto no es un defecto del producto y no compromete en modo alguno su procesamiento. Esta flexión desaparece cuando la losa se coloca sobre una superficie horizontal.





Independientemente del método de almacenamiento, aconsejamos no colocar otros materiales sobre las losas Laminam, especialmente en acabados pulidos (Lucide). Si es necesario colocar algo sobre la losa, separe los materiales usando los espaciadores adecuados.

Cuando almacene losas con acabados pulidos, inserte espaciadores (como láminas de poliestireno o listones de madera) entre ellas si no se puede garantizar el recubrimiento de cera, o si la cera no es suficiente para evitar el contacto entre las losas durante su manipulación posterior.



Espaciadores de cera

# 4 | Control de calidad

## Laminam 12+ y Laminam 20+



Las losas Laminam 12+ y Laminam 20+ están hechas de materias primas naturales y cuidadosamente producidas y seleccionadas de acuerdo con los altos estándares de calidad que Laminam S.p.A ha establecido como objetivo.

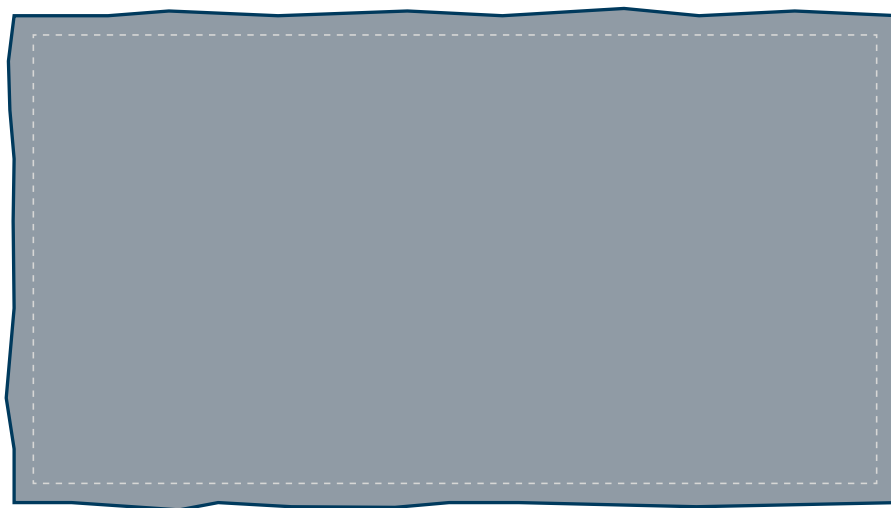
El transformador de las losas debe inspeccionarlas antes de comenzar las operaciones de procesamiento, y después de una cuidadosa limpieza de la superficie inspeccionada.

Cualquier discrepancia que surja debe ser comunicada antes de procesar la losa.

Laminam S.p.A no aceptará informes de defectos o reclamaciones después de que la losa haya sido procesada y/o instalada.

### 4.1 Dimensiones

El término «Full Size» significa que la losa ha terminado el ciclo de producción sin ser recortada. Este es el tamaño destinado a ser procesado, porque da a los fabricantes la oportunidad de optimizar sus posibles esquemas de corte en función del proyecto. De cada losa puede obtenerse el tamaño con dimensiones 1620x3240 mm, que corresponde a la superficie útil y a la cantidad facturable.



## 4.2 Espesor

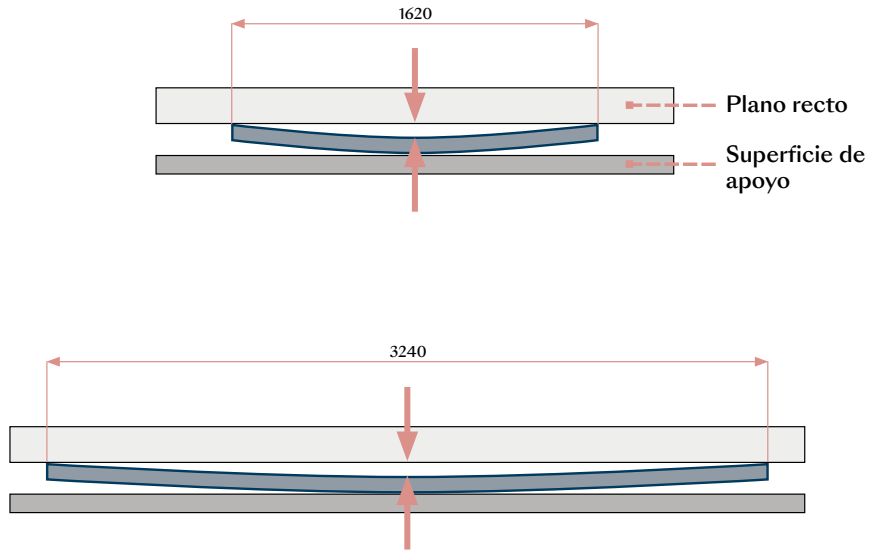
Laminam 12+		Laminam 20+	
Espesor nominal Laminam 12+	12.5 mm	Espesor nominal Laminam 20+	20.5 mm
Tolerancia	+/- 0.5 mm	Tolerancia	+/- 0.5 mm

## 4.3 Planaridad

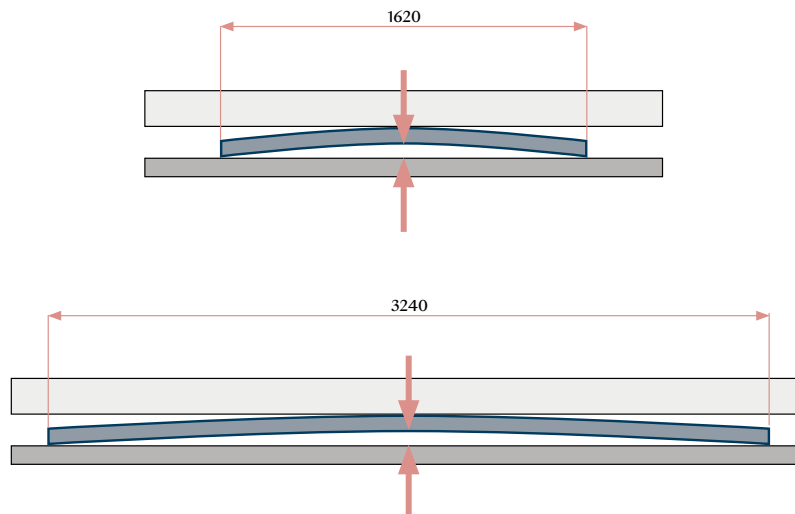
Para verificar la planaridad, coloque una losa Laminam con la cara decorada hacia arriba sobre una superficie de referencia, por ejemplo en metal, que sea perfectamente horizontal y estable. No compruebe la planaridad cuando la losa esté en posición vertical porque esta se doblará. La tolerancia máxima de 2mm se refiere a una losa de tamaño completo y también a los tamaños no estándar que se han cortado a partir de una losa de tamaño normal.

Laminam 12+ Planaridad		Laminam 20+ Planaridad	
Lado 1620 mm	máx 2 mm	Lado 1620 mm	máx 2 mm
Lado 3240 mm	máx 2 mm	Lado 3240 mm	máx 2 mm

La planaridad cóncava se verifica tomando como referencia una superficie horizontal perfectamente plana. Es posible evaluar la porción de la losa que presenta una posible flexión utilizando un medidor de espesor de 2 mm. Si el medidor de espesor no pasa por debajo, no hay ningún problema de planaridad.



La planaridad convexa debe medirse con una varilla de aluminio mantenida en paralelo con uno de los lados para verificarla. Es posible evaluar la porción de la losa que presenta una posible flexión utilizando un medidor de espesor de 2 mm. Si el medidor de espesor no pasa por debajo, no hay ningún problema de planaridad.



## 4.4 Tono

Las losas Laminam 12+ y Laminam 20+ se producen a partir de materias primas naturales y se obtienen mediante un proceso industrial. Aunque no están sometidas a importantes variaciones estéticas como sucede con las piedras naturales, el tipo de materia prima utilizada para su fabricación garantiza la existencia de mínimas variaciones cromáticas. El proceso de producción en Laminam S.p.A. contiene una meticulosa fase de selección para identificar y marcar los diferentes tonos, garantizando así que el producto esté siempre dentro de los márgenes de tolerancia predeterminados por la empresa. Estas variaciones son una característica natural de las losas Laminam. Losas con el mismo acabado pero con diferentes dimensiones y espesores tendrán siempre un tono diferente, pero este siempre estará dentro del rango preestablecido por la empresa. En proyectos de construcción, sugerimos no colocar en el mismo piso losas con el mismo acabado pero diferentes tonos y espesores. Un mismo embalaje de losas puede contener varios tonos del mismo acabado, y esta información estará marcada en la etiqueta de cada losa. Por lo tanto, es necesario verificar la uniformidad en el tono para construir proyectos que requieran el uso de varias losas. Cada tono no es repetible; si el acabado está todavía en producción, bajo pedido, Laminam S.p.A. puede buscar el material disponible en el almacén y suministrar el tono más parecido a las losas compradas anteriormente.

## 4.5 Calidad de la superficie

Las losas Laminam se obtienen mediante el uso de materias primas naturales que han sido cocidas a altas temperaturas (> 1200 °C). Estas condiciones pueden provocar la formación de irregularidades típicas de los productos naturales. Algunas de estas características pueden considerarse cubiertas por la tolerancia, pero otras harán que la losa sea desechada.

Laminam S.p.A clasifica las losas Laminam 12+ y Laminam 20+ en dos categorías, basándose en términos de calidad de la superficie: Q1, primera opción, Q2 segunda opción. De acuerdo con la normativa cerámica del sector, la conformidad estética de la superficie de los materiales Laminam debe verificarse mediante inspección visual colocando la losa en posición horizontal con luz natural o artificial dirigida perpendicularmente a la superficie observada (no a contraluz) a una distancia de no menos de 1 m.

### Q1 – primera opción

Esta categoría incluye las losas Laminam que cumplen con las siguientes tolerancias de superficie:

Irregularidad* color similar	Radio: ≤ 3 mm
Irregularidad* color diferente	Radio: 1 mm
Rayado (Superficies pulidas)	Las superficies procesadas mecánicamente no presentan defectos visibles a la luz natural desde una distancia de 1 m.

### Q2 – segunda opción

Todo lo que supere la opción Q1, excepto las grietas/roturas de esquina mayores de 20 cm, hace que se rebaje el material a la segunda opción (Q2).

\*Por irregularidad se entiende: puntos, rugosidades, orificios/huecos.

## 4.6 Variaciones gráficas de los materiales

Cada serie de productos Laminam se fabrica en una o varias gráficas. Las losas con las mismas gráficas presentan mínimas desviaciones de centrado del patrón, que imitan la variedad característica presente en los materiales naturales.

Esta característica podría ser más evidente en las gráficas con presencia de vetas con presencia de vetas. En las series que presentan el efecto libro al mismo nivel de centrado, la tolerancia en las gráficas entre losas oscila entre 3 cm, excepto cuando el fabricante obtiene un mejor resultado al verificar el punto de corte y unión de las losas.

## 4.7 Etiquetado y marcado

Cada losa Laminam está identificada con una etiqueta que contiene información importante sobre el código del producto, el tono, el formato, la fecha y hora de producción, la calidad y el acabado.

La URL del sitio web [www.laminam.com](http://www.laminam.com) también figura en la etiqueta, donde se puede encontrar información técnica sobre el producto. La etiqueta lleva un número de serie de 12 caracteres que identifica de forma exclusiva la losa producida. Esta información se encuentra en el código QR de la etiqueta.



Las siguientes referencias se imprimen en una de las caras cortas de la losa para permitir el reconocimiento de la misma durante el almacenamiento: código del artículo, tono, elección, número de serie (solo para Q1) y descripción del artículo.

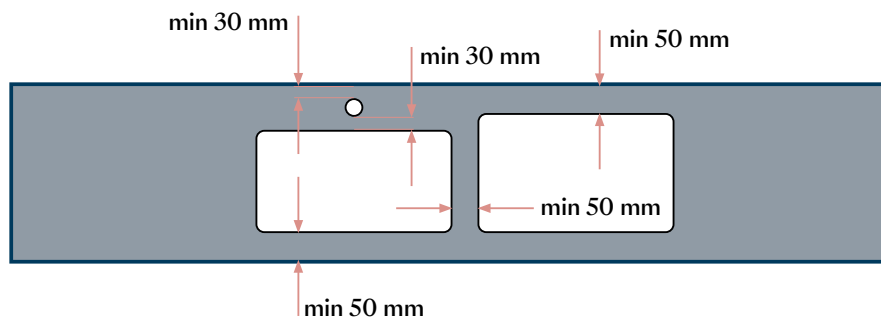
**Ej.: F009913 815\_B Q1 B12420886007 I NAT.ARDESIA NERO A SPACCO 1620X3240 XL Lam. 20+**

# 5 | Directrices para el diseño de encimeras y complementos de mobiliario con Laminam 12+ y Laminam 20+



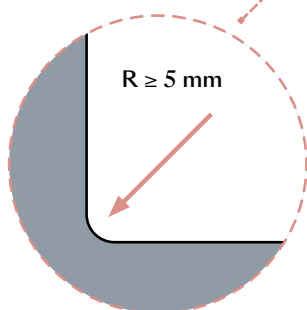
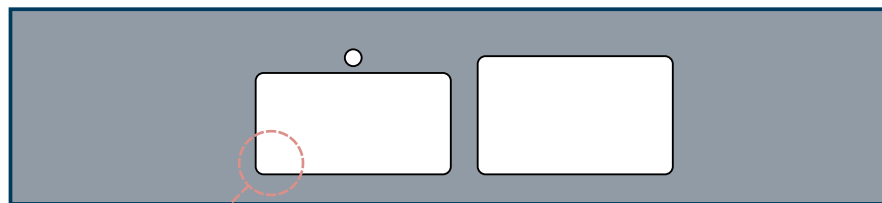
## 5.1 Distancias mínimas desde los cantos

Diseñe siempre las encimeras de cocina con un mínimo de 50 mm desde el canto exterior en presencia de agujeros y recortes. La misma distancia mínima debe mantenerse también con las aberturas adyacentes.



## 5.2 Ángulos internos

Para crear ángulos internos y aberturas, haga un ajuste en correspondencia con el radio mínimo igual a 5 mm, para distribuir las tensiones, como el que se realiza normalmente para el procesamiento de la piedra natural, el mármol y la piedra compuesta.



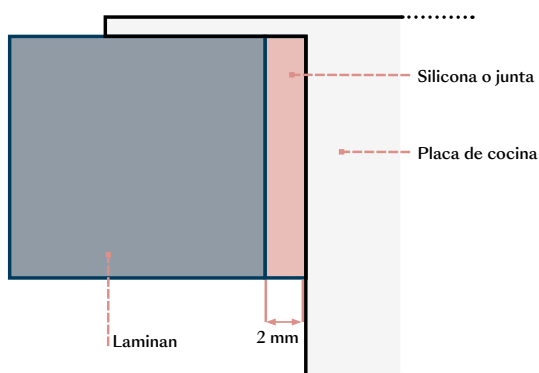
La creación de ángulos internos de 90° no es aconsejable. Como para todos los materiales rígidos como el mármol, la piedra natural, los aglomerados de cuarzo y el vidrio, puede hacerse bajo la responsabilidad del operario sobre la base de su propia experiencia, con procesos que el operario haya probado y considere adecuados. Este proceso aumenta las posibilidades de cuarteo durante las fases de manipulación, fabricación, transporte e instalación de la superficie y el posterior asentamiento de los diferentes muebles bajos de cocina.

## 5.3 Diseño de agujeros para fregaderos y placas de cocina

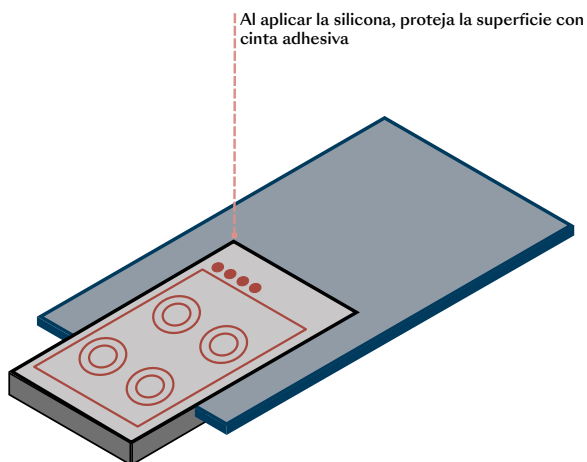
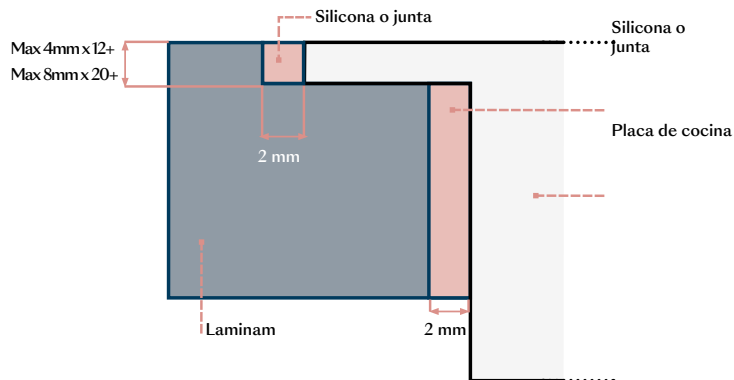
El procesamiento de las losas Laminam 12+ y 20+ para obtener los agujeros de colocación de los fregaderos o electrodomésticos debe hacerse solo después de una cuidadosa evaluación de las medidas de procesamiento indicadas en la ficha técnica del producto a instalar, en función del método de instalación.

Se requiere una distancia mínima de al menos 2 mm entre la placa de cocina y la losa Laminam, para tener en cuenta las dilataciones térmicas, salvo que el fabricante del aparato prevea una distancia mayor. El hueco deberá rellenarse con un sellador adecuado.

Placa de cocina sobre la encimera

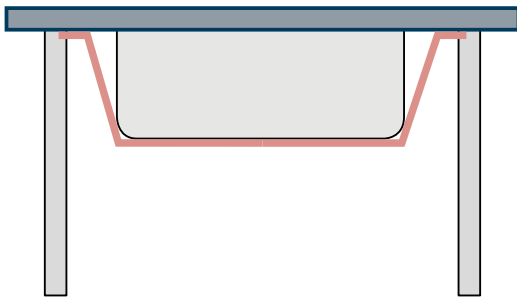
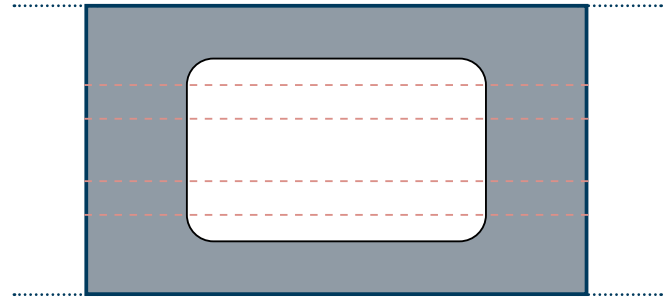
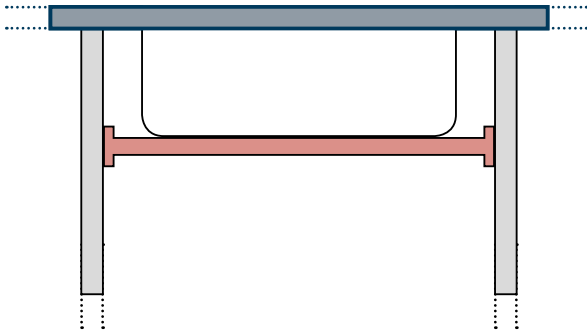


Placa de cocina a ras de la encimera



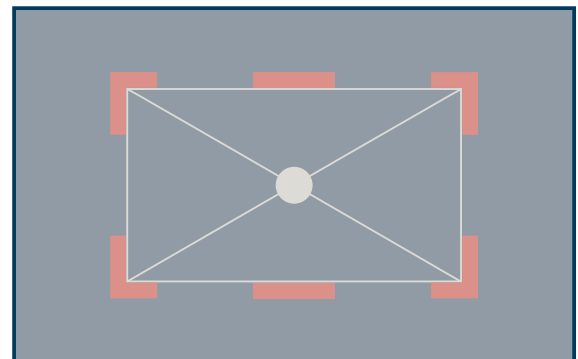
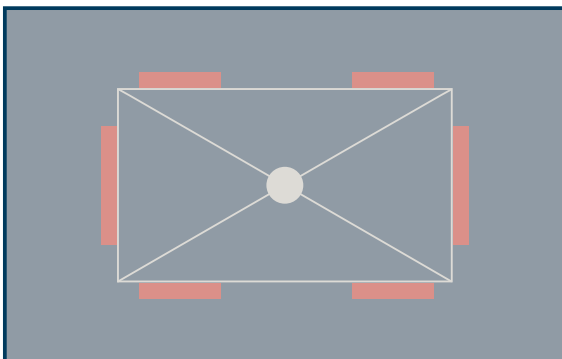


Independientemente del tipo de fregadero definido en el proyecto, deberán fijarse barras de apoyo u otros sistemas equivalentes a la estructura de la unidad para sostener el peso de la losa y el agua que pueda contener, de manera que no dependa de la losa.



Si la base tiene cajones deslizantes, estos soportes deben tener la forma adecuada para que puedan deslizarse correctamente.

En función del proyecto (como en el caso de ranuras repetidas y cercanas), valore la posible necesidad de reforzar el perímetro del recorte aplicando un perfil Laminam con un adhesivo adecuado bajo la encimera.



Las losas Laminam12+ y Laminam 20+ se pueden procesar para obtener diferentes configuraciones para fregaderos y placas de cocina.

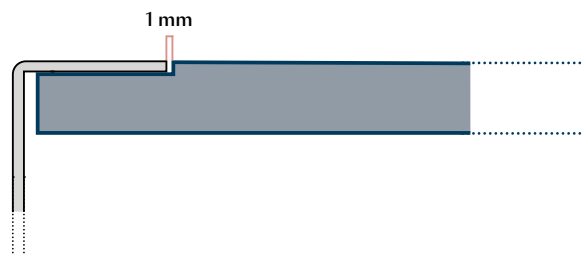
### 5.3.1 Instalación sobre encimera

Se trata de un tipo de instalación más sencillo y tradicional, que consiste en tener un canto que sobresale unos milímetros de ancho que se superpone a la encimera.



### 5.3.2 Instalación a ras

El fregadero/la placa de cocina se inserta en un orificio que tiene una profundidad máxima de 3/4 milímetros realizado en la losa Laminam 12+ y de 6/8 milímetros en la losa Laminam 20+. La profundidad del orificio varía en función del grosor del canto del fregadero o de la placa de cocina a instalar en la encimera. Esta es una solución práctica para la limpieza, pero requiere mayor cuidado durante el montaje.



### 5.3.3 Instalación bajo encimera

Utilizada para los fregaderos, esta solución permite tener uniformidad de la superficie de la encimera porque no hay cantos. Para aumentar la resistencia del canto de la losa Laminam 12+/20+ cerca del agujero, haga un bisel de al menos mínimo de 2 mm. Considere que los biseles redondeados garantizan una mayor resistencia a los golpes.

Este tipo permite el uso de fregaderos Laminam realizados según indicaciones del párrafo siguiente. Esta solución facilita la limpieza e higiene de la encimera, dada la ausencia de salientes que puedan atrapar el polvo y la suciedad.

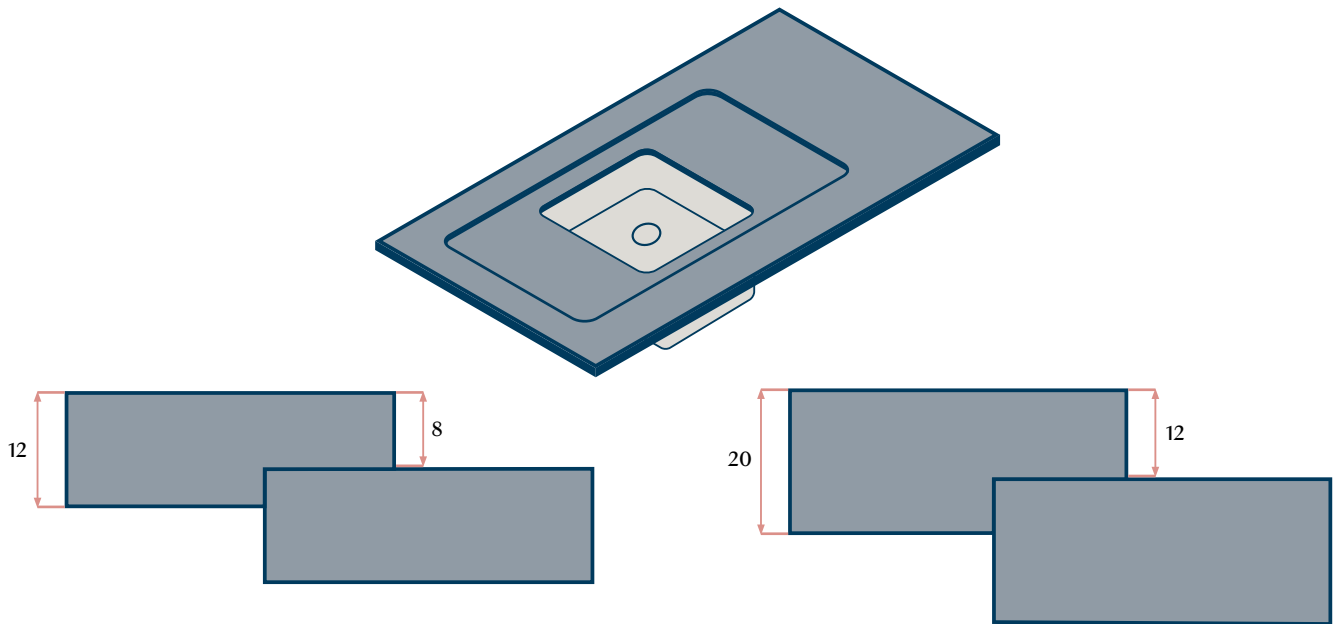


### 5.3.4 Instalación a 45°

La integración a 45° de la encimera con el fregadero es posible cuando el fregadero es de material Laminam, tal y como se indica en el siguiente párrafo 5.6. Requiere agujeros a 90°, y todas las indicaciones enumeradas en el párrafo 5.2 siguen siendo válidas.

## 5.4 Creación de zonas rebajadas en la encimera para colocar el fregadero

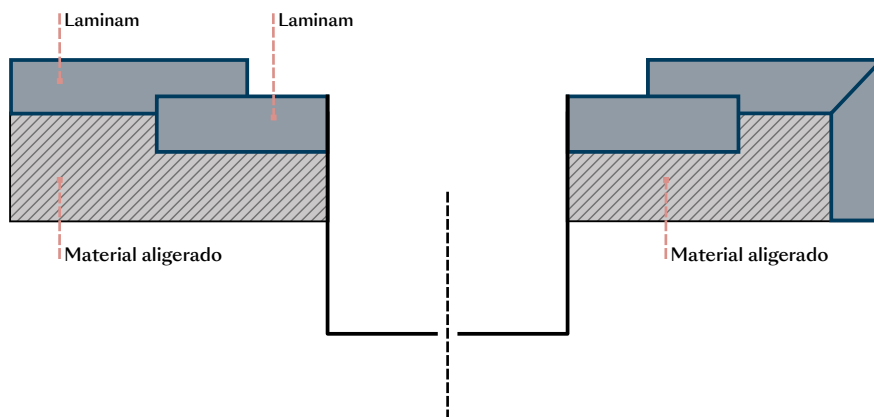
Algunas encimeras están diseñadas de manera que la zona alrededor del fregadero es más baja que la superficie superior. Para evitar montar los perfiles en horizontal para compensar las dos alturas, sugerimos limitar la profundidad inferior a 8mm para las losas Laminam 12+ y 12mm para Laminam 20+.



Este método permite que la parte rebajada de la encimera permanezca horizontal, y por tanto el perímetro alrededor del fregadero puede contener la dispersión de líquido sin que se derrame sobre el resto de la encimera.

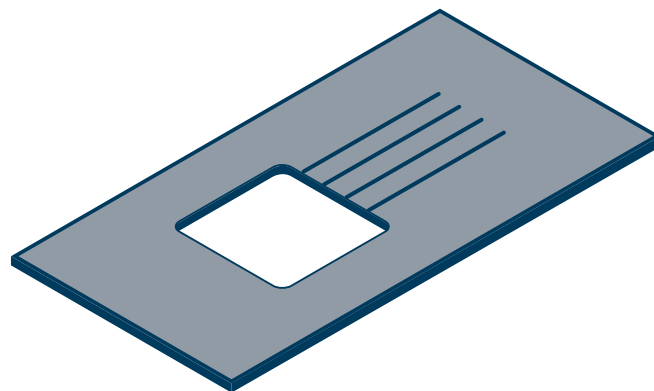


En esta parte rebajada, es posible montar cualquier tipo de fregadero en todos los métodos descritos anteriormente. Para garantizar la correcta instalación de este tipo de encimera en todas las bases de cocina, probablemente será necesario adaptar los perfiles verticales de las bases en las zonas rebajadas. Si la encimera requiere la presencia de un perfil frontal, se puede instalar un material ligero adecuado para restablecer una zona horizontal que se aplique directamente a los muebles bajos de la cocina.



## 5.5 Creación de un escurridor en las encimeras de Laminam

Cerca del recorte del fregadero, es posible hacer canales de recogida de agua con un grado de pendiente adecuado para hacer que fluya al fregadero. Estos surcos se pueden hacer con herramientas específicas en máquinas CNC o con discos específicos en máquinas de disco.



El producto sometido a la abrasión no ofrece las mismas características que la losa.

Por esta razón, la superficie que ha sido sometida a estos procesos debe ser tratada con productos específicos para restablecer las características de no absorción y resistencia a las manchas. En estas partes, Laminam no garantiza el nivel de prestaciones indicado en las fichas técnicas.

El fabricante es responsable de aplicar el tratamiento con un producto adecuado, después de haber realizado las debidas pruebas internas de forma independiente. Cuando la encimera se entrega al cliente final, el fabricante se compromete a informar al cliente sobre los tratamientos que deben aplicarse posteriormente para mantener los niveles de rendimiento.

El uso de estos productos podría hacer variar ligeramente el tono de la losa. Laminam desaconseja el uso de abrasivos en los acabados de color claro. Para ello, el acabado IN-SIDE garantiza la compatibilidad del producto.

Por favor, consulte las Fichas Técnicas del fabricante para obtener instrucciones sobre la correcta aplicación del producto seleccionado.

A continuación, se presenta una selección de productos disponibles en el mercado.

Fabricante	Producto de protección para bordes y abrasiones superficiales	Página web
Fila Solutions	Stop Dirt	<a href="http://www.filasolutions.com">www.filasolutions.com</a>
Tenax	Ager	<a href="http://www.filasolutions.com">www.filasolutions.com</a>
Akemi	Colour Bond (Para interiores) Akepox 5010 cartuchos de color (Para interiores)	<a href="http://www.tenaxceramica.it">www.tenaxceramica.it</a>

## 5.6 Lavabos hechos con Laminam

Un fregadero realizado en el mismo material de superficie que la encimera es una solución estética funcional y práctica que integra armoniosamente el fregadero con el resto de la arquitectura y el diseño de la cocina donde se instala.

Existen varios métodos para construir un fregadero en cerámica Laminam, que varían de un fabricante a otro en función de la experiencia específica. Dado que el material se puede procesar utilizando la misma tecnología que se requiere para la piedra natural, las soluciones arquitectónicas son posiblemente infinitas a la hora de crear superficies en varios niveles, y por tanto, también fregaderos.

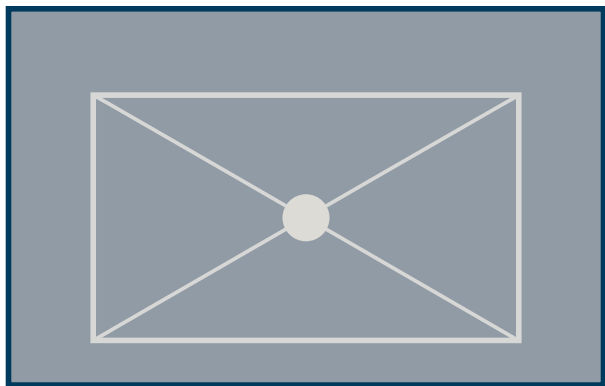
A continuación se describen algunos de los métodos más populares del mercado que, por su alto grado de artesanía, deben ser garantizados exclusivamente por el elaborador que los realiza en base a su propia experiencia. Esta información proporciona una indicación aproximada y no es vinculante.

Dado que el fabricante debe garantizar el fregadero y teniendo en cuenta la naturaleza particular de la elaboración y el alto grado de artesanía necesario, sugerimos que se realicen maquetas y se sometan a las tensiones normales de uso para ofrecer al cliente una solución probada. Estos artículos suelen requerir cuidado durante el embalaje, el transporte y la instalación, y especial atención a todos los puntos de fijación que deben garantizar la estabilidad en el tiempo.

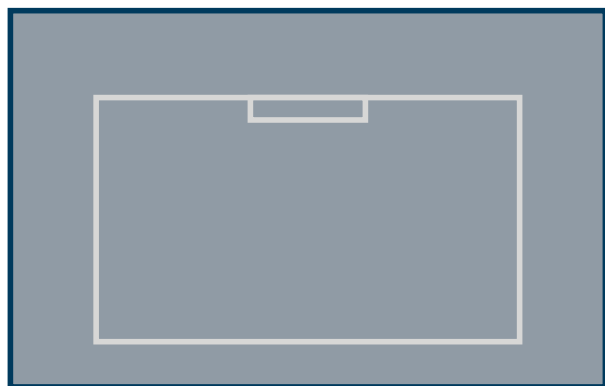
### 5.6.1 Realización del fondo del fregadero

Al hacer el fregadero, es importante que la parte inferior garantice que el agua pueda escurrirse correctamente y permita una correcta limpieza.

#### El fondo del fregadero puede hacerse



Utilizando más de una porción de losa específicamente moldeadas y pegadas entre ellas para crear la inclinación correcta hacia el desagüe.

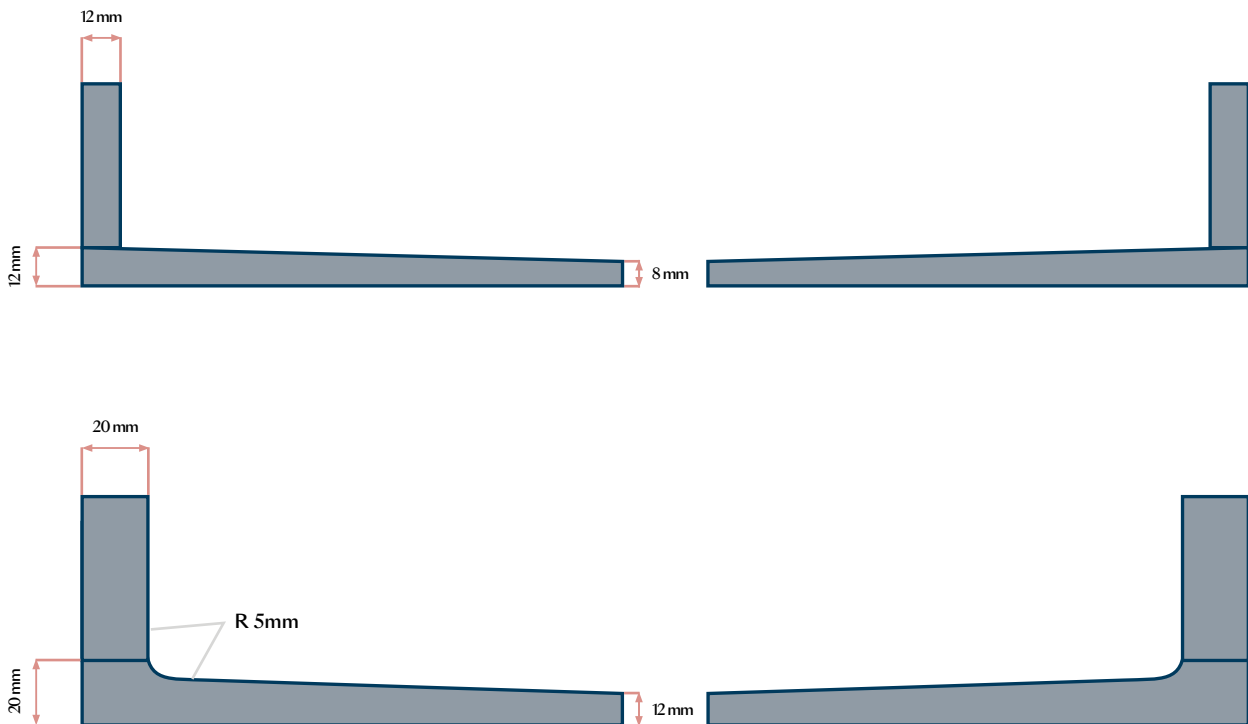


Mediante una sola pieza extraíble de la losa cuando se monta un desagüe de fácil mantenimiento que desembogue en un tanque de contención

Mediante la abrasión de una porción de losa, para formar la base de colocación de las paredes del fregadero y la pendiente correcta hacia el punto de desagüe diseñado. Este proceso se puede realizar en los acabados IN-SIDE, que son en general compatibles con el acabado de la superficie, sin incluir las vetas presentes en el espesor.

La losa así procesada presentará, de todos modos, diferencias tonales y gráficas incluso después del tratamiento, en comparación con la losa original, sin que esto se considere un defecto. Para obtener una superficie interna del fregadero uniforme, repita el proceso también en las zonas verticales, si es necesario.

En el caso de Laminam 20+, sugerimos crear una conexión redondeada de mínimo 5 mm entre la parte perimetral que forma la base de las paredes y el resto del fondo, para asegurar una fácil limpieza.

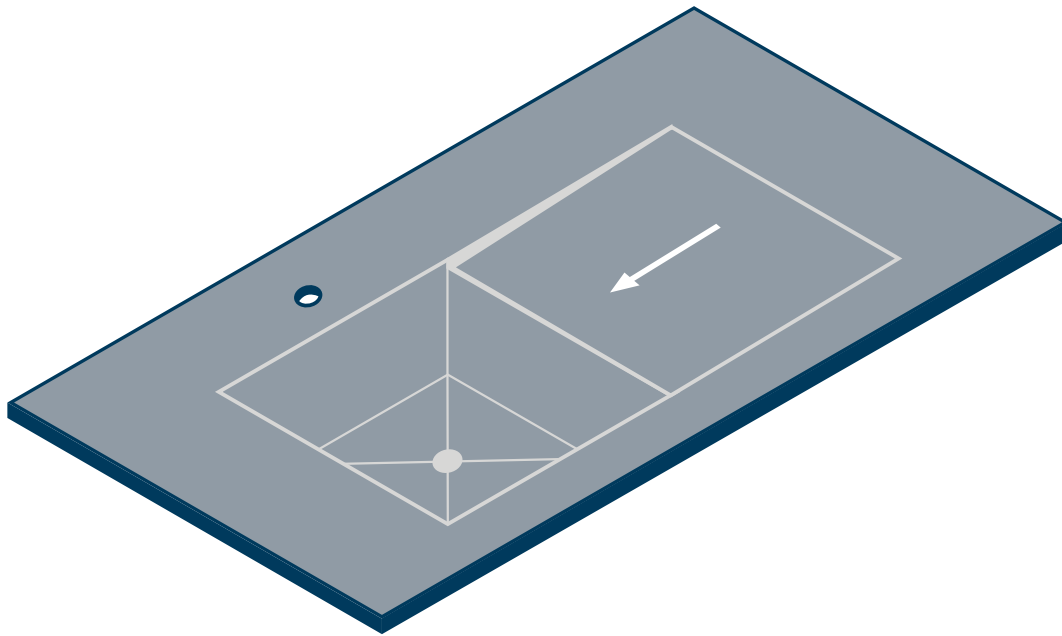


Desde este borde hasta el punto de desagüe, la losa inferior se desgastará para darle la pendiente adecuada. Este tratamiento se realiza generalmente con una técnica que ya se ha utilizado para dar forma a la piedra natural, utilizando herramientas y parámetros que son adecuados para el gres. La superficie cerámica obtenida mediante este método debe ser tratada con productos específicos para restablecer las características de no absorción y resistencia a las manchas, tal y como se indica en el apartado 5.5 En estas partes, Laminam no garantiza el nivel de prestaciones indicado en las fichas técnicas.

## 5.6.2 Realización de un fregadero con escurridor inclinado e integrado

Ambos tipos de lavabos creados en cerámica Laminam, mediante los dos métodos descritos a continuación, pueden integrarse con una porción inclinada de losa que funciona como escurridor y se une al resto de la encimera.

Inclinando una porción de losa directamente en lugar de desgastarla para crear una pendiente, o creando estrías inclinadas, las características de la superficie del material se mantendrán intactas.



La fabricación de estos componentes, que podría requerir el corte de ángulos de 90°, como ya se ha especificado en el apartado 5.2, debe realizarse exclusivamente por empresas con amplia experiencia en estos procesos. Es necesario prestar especial atención a la encimera de la cocina y a los muebles bajos para garantizar la correcta instalación del fregadero y el consiguiente nivel de resistencia.



### 5.6.3 Realización de un lavabo sin placa de apoyo

Es posible hacer un fregadero pegando trozos de placas Laminam 12+ y 20+ con la forma adecuada. Este método no suele incluir un depósito de contención de otro material, por lo que debe garantizar directamente la estanqueidad y el drenaje del agua, mediante el correcto encolado e inclinación de las piezas que lo componen.

### 5.6.4 Realización de un lavabo con placa de apoyo

Otro método aconsejable para realizar un fregadero en cerámica Laminam consiste en revestir una placa de apoyo que se ancla a la encimera y tiene la pendiente adecuada para garantizar el drenaje del agua.

El uso de una placa de apoyo garantiza una mayor estanqueidad y funciona como soporte de las porciones individuales de la losa perfilada que forman el fregadero.

Este método permite fabricar un fregadero con un desagüe de fácil mantenimiento y, por tanto, sin necesidad de que sea estanco. La placa de apoyo cumple esa función.

Se pueden pegar a la placa de apoyo trozos de losas Laminam 12+ y 20+ del mismo tipo que las utilizadas para hacer la encimera, pero también es posible utilizar losas de Laminam5 para reducir el peso del fregadero. En este caso, el material será seguramente de un tono diferente al de la encimera y, dado su reducido grosor, garantizará una menor resistencia a los golpes.

La placa de apoyo puede ser de diferentes materiales, construida por el fabricante o comprada en el mercado, como por ejemplo, modelos en acero. Las partes de la losa deben pegarse a la placa de apoyo con una extensión completa del adhesivo, sin dejar partes vacías, y utilizando un pegamento adecuado para el material.

### 5.6.5 Integración bajo encimera del lavabo en Laminam

En este tipo de instalación, la cubeta del fregadero se monta bajo la encimera siguiendo las instrucciones dadas si el apartado 5.3.3, y por lo tanto el borde de la encimera es visible en el fregadero.

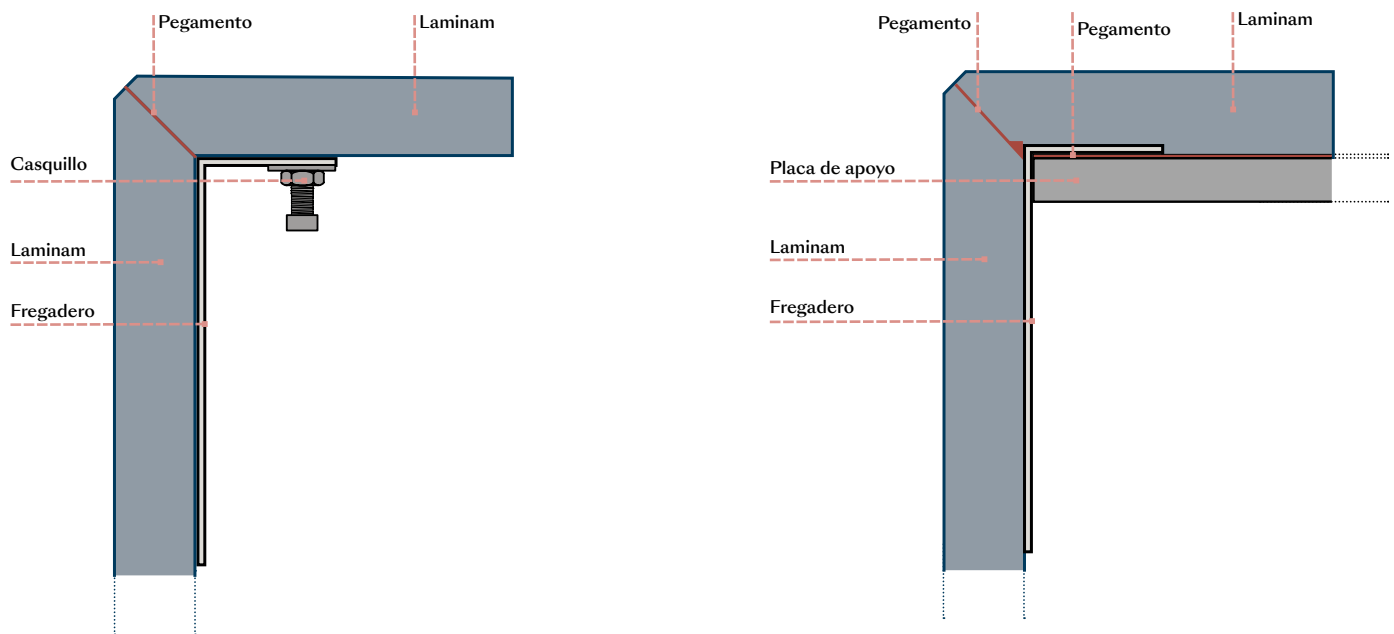
Aunque el revestimiento interno del lavabo se monte a 90°, esta solución permite realizar encimeras con ángulos radiados en el recorte, que garantizan una mayor resistencia.

## 5.6.6 Integración del lavabo en Laminam a 45° con la encimera

En este tipo de aplicación, los laterales del fregadero de cerámica Laminam se unen en un ángulo de 45° con la encimera de la cocina para garantizar la máxima continuidad y el mejor resultado estético.

Este proceso requiere el corte de ángulos a 90°, tal y como se especifica en el apartado 5.2 anterior, y debe ser llevado a cabo únicamente por fabricantes especializados que puedan garantizar el trabajo, después de haber realizado todas las pruebas que se consideren necesarias.

La unión entre las paredes del fregadero y la encimera debe tener un bisel de al menos 2 mm.



## 5.6.7 Anclaje y manipulación de los fregaderos integrados

Los fregaderos hechos mediante estos métodos a veces son suministrados por el fabricante premontados con las encimeras; y otras veces, se montan cuando se instala la cocina.

Como son bastante pesados, además de reforzar el perímetro del hueco en la encimera, es importante prestar mucha atención a los soportes a colocar debajo del fregadero, tal y como se describe en el apartado 5.3, para evitar que el peso del fregadero sea soportado únicamente por la encimera. El fregadero puede anclarse a la encimera con fijaciones mecánicas y/o adhesivos epoxi.

## 5.7 Verificar las bases y los soportes de la encimera

### 5.7.1 Encimeras de cocina y baño

Dado que la encimera es la superficie superior de los muebles que forman la base de la cocina o el baño, es fundamental que el proceso de diseño incluya la comprobación de que los soportes son adecuados y suficientes en número para garantizar un adecuado apoyo y resistencia a lo largo del tiempo.

Las superficies de losas Laminam 12+ y 20+ pueden apoyarse en bases transversales sin otros soportes, hasta una distancia máxima al centro de 1200mm.

Cuando la encimera tiene recortes para la inserción de fregaderos o placas de cocina, se deben insertar refuerzos entre las bases transversales para soportar el peso de esa parte de la encimera, evitando que se apoye solo por las partes perimetrales de los huecos. Si no se proporciona un apoyo adecuado, pueden producirse grietas.

En general, en las cocinas con puertas que se abren y desaparecen, se introduce una «ranura» o «rebaje» bajo la encimera, a lo largo de todo el frente de la cocina. Esta característica suele garantizar una perfecta nivelación entre los muebles bajos de la cocina, y un refuerzo donde haya recortes en la encimera.

Los recortes para un fregadero y una placa de cocina insertados en un mueble isla también deben apoyarse a lo largo de todo el perímetro.



El fabricante puede montar refuerzos debajo de una encimera que esté diseñada para colocarse sobre muebles bajos muy separados, o que requiera una mayor resistencia por razones relacionadas con sus dimensiones, la logística u otros factores. Estos refuerzos se harán normalmente con perfiles obtenidos de losas Laminam 12+ o 20+ (ideales porque tienen el mismo coeficiente de dilatación que la encimera), con barras de acero o paneles de madera contrachapada o espuma rígida. Todos los refuerzos deben instalarse con productos de cola/silicona con una elasticidad horizontal adecuada para compensar posibles dilataciones entre los dos productos.

## 5.8 Creación de piezas salientes y voladizos con Laminam 12+ y 20+

Las losas Laminam 12+ y 20+ han sido probadas con una carga estática precisa de 100 kg aplicada a una distancia de 50 mm del canto exterior de la parte que sobresale sin utilizar sustratos.

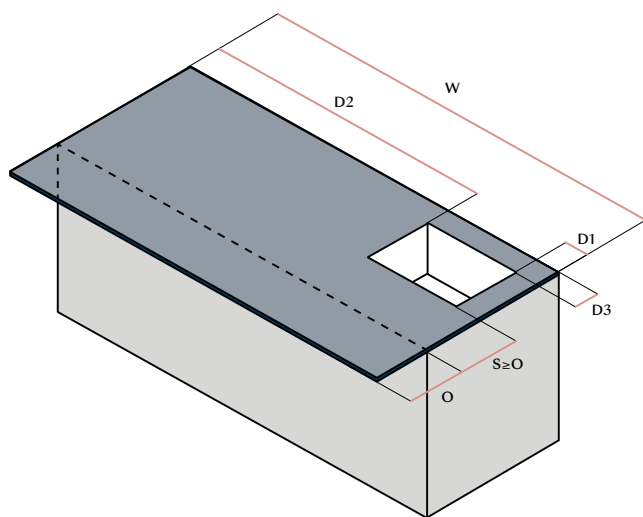
Cuando haya una parte que sobresalga, preste especial atención a anclar las encimeras a las bases, ya sea mecánicamente o mediante un adhesivo, para evitar que el efecto palanca provoque movimientos en la encimera que puedan producir cuarteos, especialmente cerca de los agujeros.

A continuación se indican los valores máximos de salientes sugeridos para Laminam 12+/20+ con una anchura unitaria de 600-3240 mm.

Laminam 12+    O máx 350 mm

Laminam 20+    O máx 450 mm

La parte de la encimera colocada sobre un saliente debe garantizar una profundidad libre de orificios que sea al menos igual que la parte que sobresale, con la única excepción del orificio circular para los grifos.



W ≥ 600 mm

O = Superficie saliente

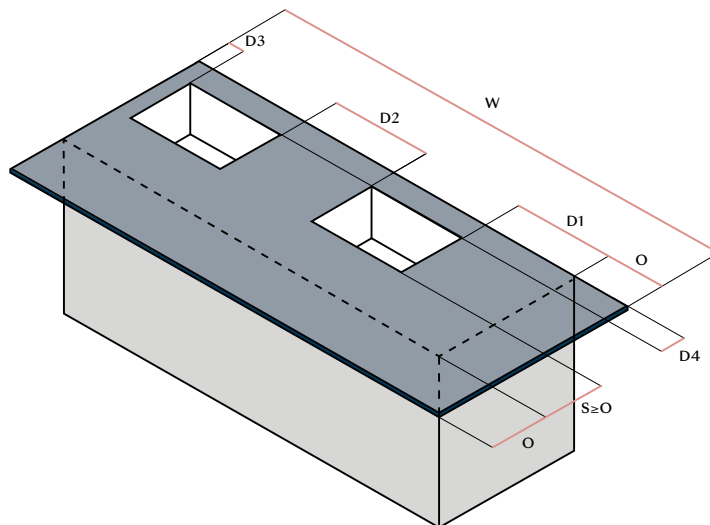
S = Parte apoyada

D1 ≥ 100 mm

D2 ≥ 100 mm

D3 ≥ 100 mm

D1+D2 ≥ O



W ≥ 600 mm

O = Superficie saliente

S = Parte apoyada

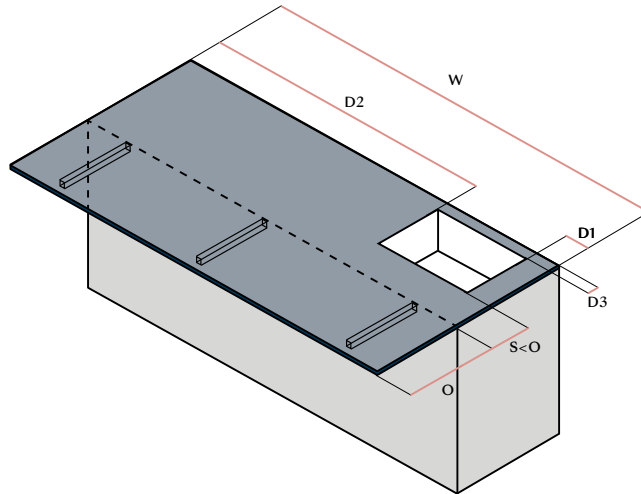
D1 ≥ 600 mm

D2 ≥ 600 mm

D3 ≥ 100 mm

D4 ≥ 100 mm

Para crear una parte saliente mayor que los valores especificados anteriormente, o si la distancia entre el orificio y la parte saliente no puede corresponder al menos a la de la parte saliente, la base de la cocina requiere un refuerzo con perfiles de acero y una envergadura máxima de 1200 mm o un panel continuo de madera para garantizar una encimera estable y evitar que se doble.



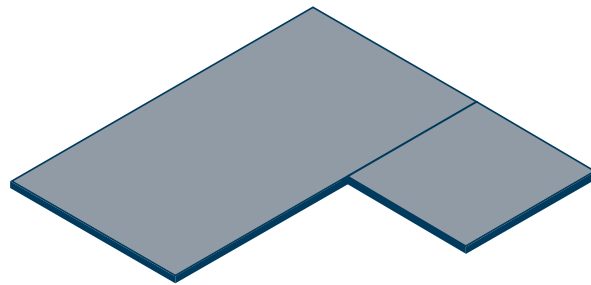
$W \geq 600 \text{ mm}$
O = Superficie saliente
S = Parte apoyada
$D1 \geq 100 \text{ mm}$
$D2 \geq 100 \text{ mm}$
$D3 \geq 50 \text{ mm}$
$D1+D2 \geq O$

## 5.9 Mesas

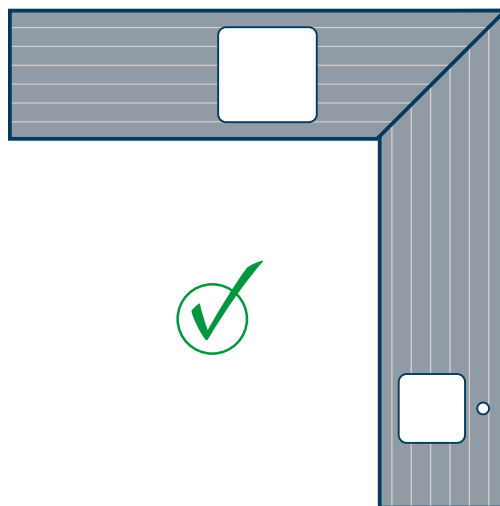
Para fijar la losa Laminam 12+ o Laminam 20+ al marco de la mesa, es posible utilizar accesorios para vidrio, tales como anclaje de empotramiento, con una profundidad máxima indicativa de 6 mm. Como alternativa, dependiendo del marco de la mesa y el uso previsto, por ejemplo, interior o exterior, también es posible utilizar velcro o adhesivos (como epoxi).

## 5.10 Juntas y extensiones

En proyectos de construcción, sugerimos no colocar en el mismo piso losas con el mismo acabado pero diferentes tonos y espesores. Para los acabados que presentan patrones y/o direcciones no uniformes, verificar el efecto final de las piezas a colocar adyacentes antes de pegarlas para que sean lo más compatibles posible. Verifique también que las piezas tienen un grosor uniforme y, si no lo tienen, puede desgastar la parte inferior del borde visible para que sean uniformes. Cuando se crean tableros en forma de «L», es aconsejable encajar las losas siguiendo un patrón recto. Cuando instale el tablero, rellene la junta entre las dos losas con silicona. Si está construyendo una mesa con extensiones, las partes deben estar hechas de la misma losa para dar continuidad, de modo que las extensiones tengan el mismo patrón y continuidad de tono. Esto también le permite crear una continuidad entre el tablero de la mesa y las partes de extensión en caso de pequeñas desviaciones que estén dentro de los límites de tolerancia.

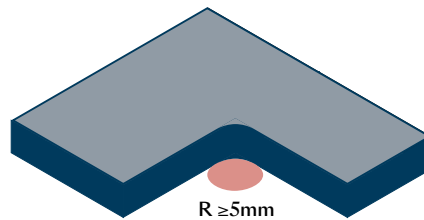


La configuración del corte diagonal solo es posible si el mueble bajo de la cocina garantiza el apoyo en el punto donde se unen los cortes diagonales. Este tipo de configuración se utiliza cuando se requiere continuidad gráfica, especialmente para losas veteadas, y se realiza a partir de una única porción de losa o de dos losas con acabado «de libro».



El diseño de superficies en forma de «L» realizadas en una sola pieza solo es aconsejable si los muebles bajos que soportarán las superficies son perfectamente planos, nivelados y estructuralmente sólidos y estables. Las piezas descritas anteriormente requieren una manipulación muy delicada. Es fundamental prestar mucha atención durante las fases de manipulación, embalaje e instalación para evitar movimientos o torsiones que puedan dañar la superficie y provocar su rotura.

La esquina interior de las encimeras en «L» de una sola pieza debe tener un radio mínimo de 5 mm.



# 6 | Procesamiento de Laminam



## 6.1 Procesamiento de Laminam 12+ y Laminam 20+

Las losas Laminam puede procesarse con máquinas para materiales como la piedra natural y compuesta, el mármol y el vidrio. Antes de iniciar un corte, verifique el estado de mantenimiento de la máquina que piensa utilizar, en particular:

- La encimera de trabajo debe ser sólida, resistente, limpia y sin defectos.
- La encimera de trabajo debe estar perfectamente plana y nivelada.
- No debe haber irregularidades en la encimera y esta debe estar libre de restos de trabajos anteriores.
- La herramienta debe ser adecuada para el tratamiento del gres porcelánico y estar en buen estado.

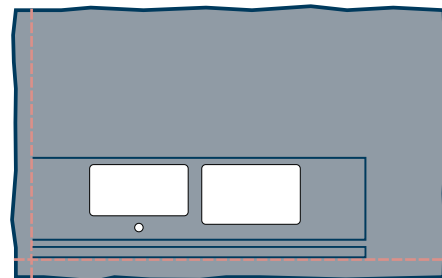
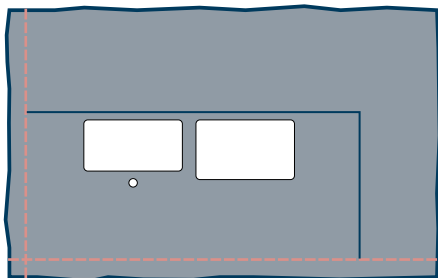
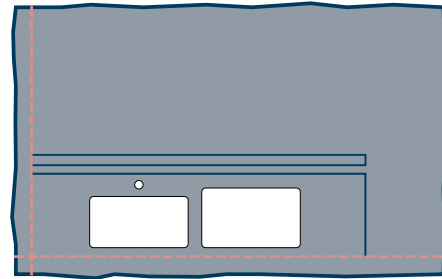
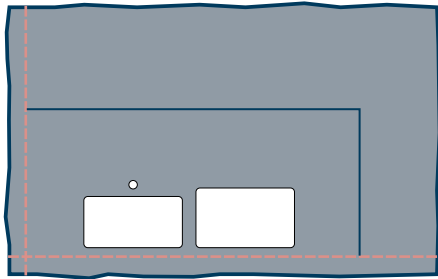
Los parámetros de funcionamiento, en los rangos indicados en esta guía, son sugeridos por los productores de maquinaria y herramientas y operadores del sector tras realizar pruebas con nuestros materiales. No obstante, estos parámetros son meramente orientativos y deben ser verificados por cada usuario en función de las herramientas de que disponga, de su experiencia individual y del tipo de acabado que desea obtener. Por lo tanto, aconsejamos a cada operario que realice pruebas preliminares en muestras antes de realizar cortes o iniciar operaciones de procesamiento para probar y programar correctamente la máquina y las herramientas de las que dispone.

Si el acabado del corte resulta insatisfactorio, o la operación provoca la rotura de la losa, el motivo puede ser un avance erróneo, una presión equivocada durante la operación o una velocidad de rotación de la herramienta errónea. Otras causas pueden ser una planaridad imperfecta de la superficie de apoyo, que somete a la losa a movimientos o vibraciones durante las operaciones o una elección incorrecta del disco de corte o de la herramienta.



## 6.1.1 Orientación de las losas durante el procesamiento

Es aconsejable planificar las operaciones de procesamiento de las encimeras para formar recortes y aberturas en la parte central de la losa Laminam 12+ y Laminam 20+.



## 6.1.2 Fin del procesamiento

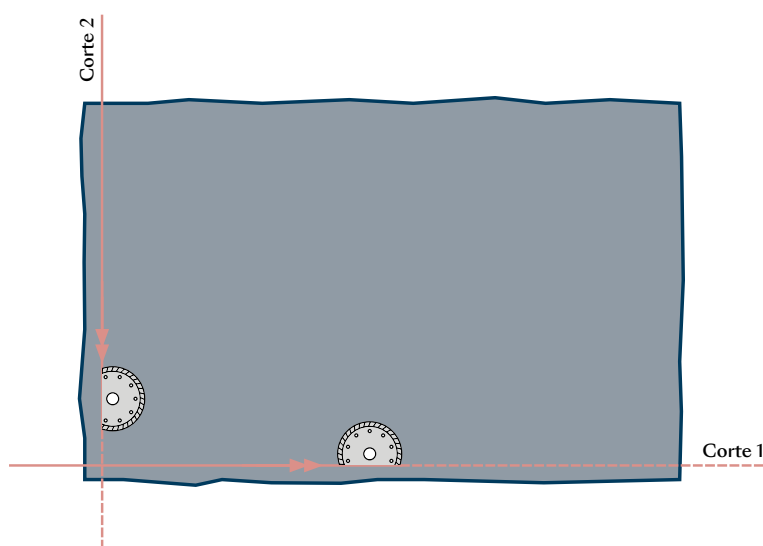
Al final de cada operación de procesamiento y antes de que la pieza esté seca, limpie la superficie con agua limpia. Para los acabados Laminam Lucidato, es necesario limpiar la losa con aire comprimido para eliminar todos los residuos de polvo. Dadas las características de este tipo de superficies, evite el contacto o arrastre con objetos metálicos. Después de terminar el trabajo en cualquier tipo de máquina, es muy importante prestar especial atención a la manipulación de la losa, en particular si hay aberturas u orificios internos y recortes. Utilice un equipo de elevación con ventosas únicamente si está equipado con un número suficiente de ventosas para que la losa no se doble de ninguna manera. Como alternativa, manipule la losa manualmente en posición vertical y tenga mucho cuidado para evitar la torsión de la misma.

## 6.2 Procesamiento con disco de corte

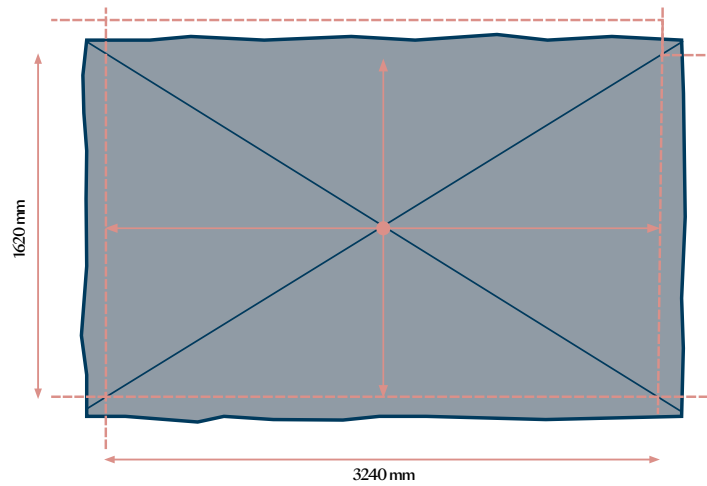
Para cortar la losa, utilice discos de corte diamantados adecuados para procesar el gres porcelánico, que estén en buen estado, en máquinas de chorro de agua. Se pueden utilizar tanto discos segmentados como no segmentados. El avance de la losa en el proceso de corte debe estar en la misma dirección que la rotación del disco. El corte se realiza mediante la erosión de la anchura proporcional a la anchura del disco.

### 6.2.1 Diagrama de corte

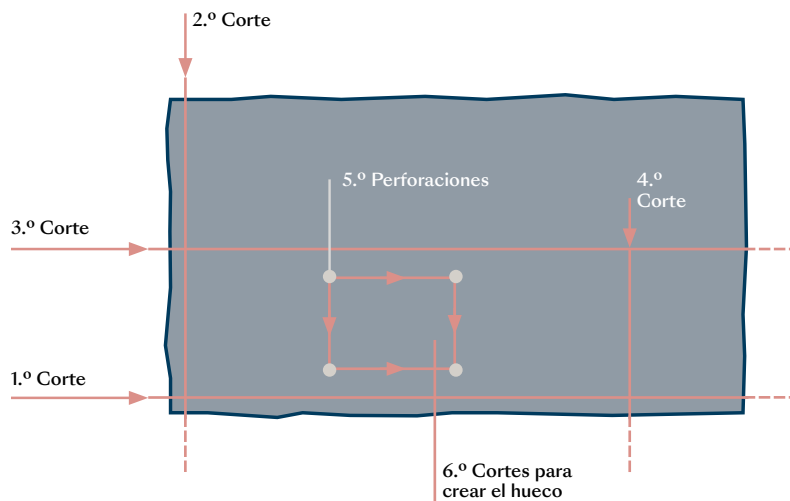
Las losas Laminam de formato «Full Size» tienen los cantos exteriores sin recortar. Comience a cortar recortando los bordes para hacerlos cuadrados.



Si necesita obtener un tamaño recortado de 1620x3240mm a partir de una losa «Full Size» de 1620x3240mm, configure la ruta del disco para centrar este tamaño en el centro de la losa «Full Size».

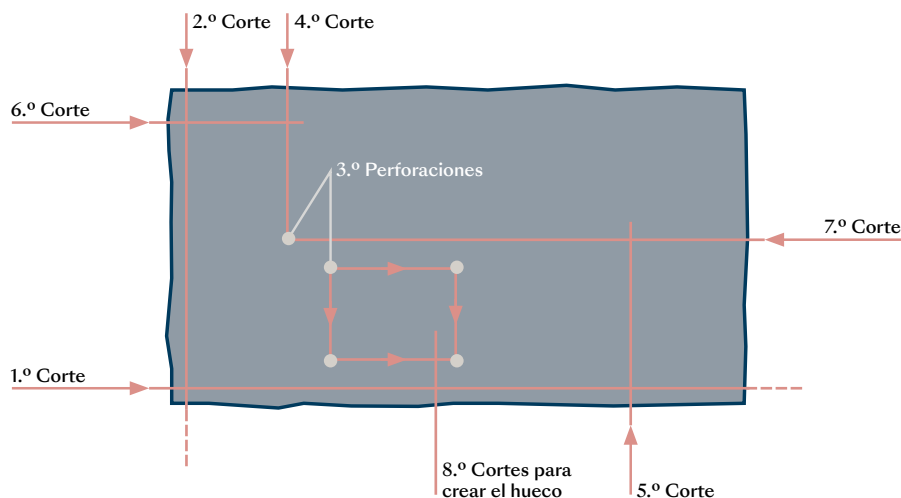


A continuación, un ejemplo de un esquema de corte realizable mediante un proceso de corte con disco



Si quiere guardar el trozo de losa que no se va a utilizar para hacer la mesa o la encimera, retire esa parte antes de realizar el 4º corte.

Si está haciendo cortes en forma de «L» o recortes con un disco, primero es necesario hacer un agujero en correspondencia con cada una de las esquinas y luego hacer cortes rectos. La última parte del corte cerca del hueco se puede hacer manualmente con una amoladora.

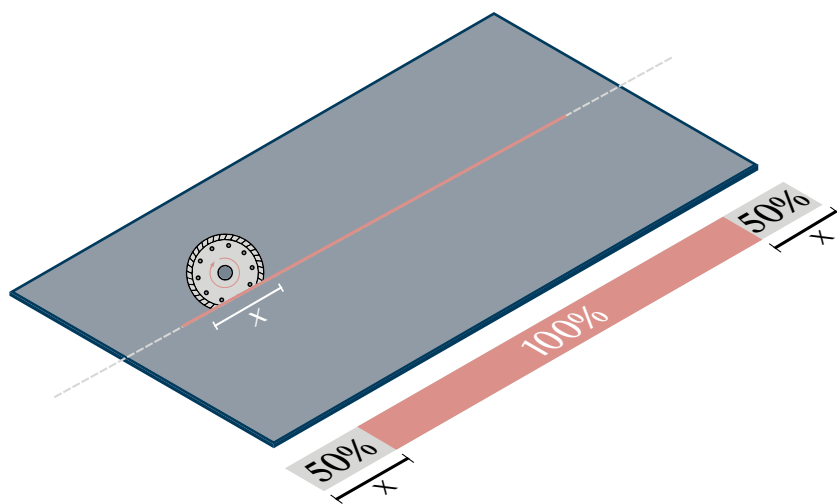


Al realizar los cortes 5 y 6, el disco debe pasar por la intersección de los cortes 7 y 4, respectivamente, en una longitud de al menos el diámetro del disco.

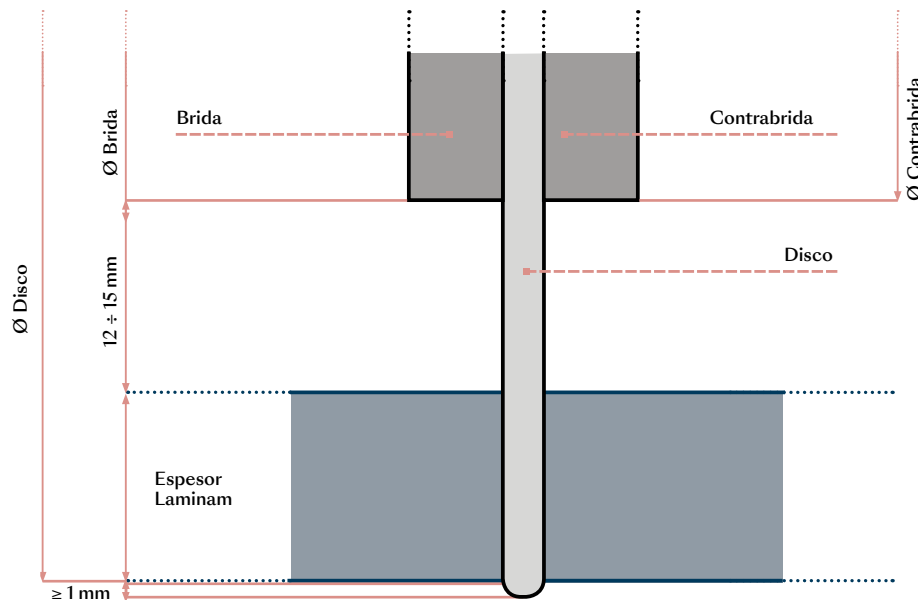
Las piezas en forma de «L» deben manipularse con mucho cuidado para evitar torsiones y torceduras que pudieran comprometer la integridad de la losa.

## 6.2.2 Indicaciones

- Los diámetros de disco más pequeños requieren mayores velocidades de rotación aplicadas al mandril.
- Los avances más lentos producen cortes de mayor calidad. Una velocidad excesiva podría requerir hacer un bisel más grande para corregir imperfecciones causadas en el canto.



- La velocidad de corte en los puntos de entrada y salida debe reducirse siempre en un 50% respecto a la velocidad máxima, para una longitud de al menos el diámetro del disco.
- Dada la dureza y resistencia del material, es necesario girar las boquillas para que el chorro de agua apunte a la hoja del disco para garantizar el enfriamiento y en correspondencia con la incisión en la losa para eliminar los posibles restos de la sección de corte.
- El disco debe cortar completamente el espesor de la losa y salir al menos 1 mm por el otro lado.
- El proceso tiene éxito si las vibraciones y los movimientos de la losa se reducen al mínimo durante el corte. Para limitar estas situaciones, se aconseja utilizar un panel de goma u otro material adecuado que no reduzca la capacidad abrasiva del disco.
- Ajuste la máquina correctamente para obtener cortes inclinados en la losa.
- Para realizar un corte inclinado de buena calidad, se aconseja reducir el diámetro del disco y utilizar un disco con un núcleo reforzado que pueda disminuir la flexión del disco y, por tanto, reducir las vibraciones en la losa. Como alternativa, aplique una brida y una contrabrida para estabilizar un disco demasiado grande.



## 6.2.3 Parámetros

Los parámetros indicados a continuación fueron sugeridos por los principales productores de discos de corte que han probado las losas Laminam considerando que el corte se realice en una sola pasada con un disco en buen estado. Para obtener estos parámetros, se realizaron pruebas con productos de base blanca, media y negra. Si el fabricante, bajo su responsabilidad, desea adoptar velocidades superiores a las indicadas, le sugerimos que realice varias pruebas preliminares, teniendo en cuenta que los materiales con base blanca suelen ser más sensibles al aumento de la velocidad. Evalúe periódicamente los niveles de mantenimiento del disco y sustitúyalo cuando ya no garantice una buena calidad de corte, en función de los parámetros indicados. Para garantizar una mayor duración del disco y una mejor calidad de corte, sugerimos reavivar el disco con un bloque de alúmina o cuarzo.

Corte con disco	Tipo de Corte	Diámetro Disco mm	Rpm	Velocidad de avance mm/min	Velocidad de avance Entrada/Salida
Laminam 12 +	Recto	350 400 500	1800/1900 1600/1800 1300/1400	1000/1400 1000/1400 1000/1400	Reducir al 50 %
	Inclinado	350 400 500	1800/1900 1600/1800 1300/1400	500/800 500/800 500/800	Reducir al 50 %
Laminam 20 +	Recto	350 400 500	1800/1900 1600/1800 1300/1400	800/1000 800/1000 800/1000	Reducir al 50 %
	Inclinado	350 400 500	1800/1900 1600/1800 1300/1400	400/500 400/500 400/500	Reducir al 50 %

## 6.3 Procesamiento con hidrojet

Las losas Laminam pueden cortarse con máquinas hidrojet. Este método permite realizar cualquier tipo de corte, perfilado y perforaciones, con un alto nivel de precisión.

Aconsejamos asegurarse de que la rejilla metálica de soporte está en buen estado y es plana, y que la pieza está correctamente bloqueada para evitar movimientos que imposibiliten el corte de la losa.

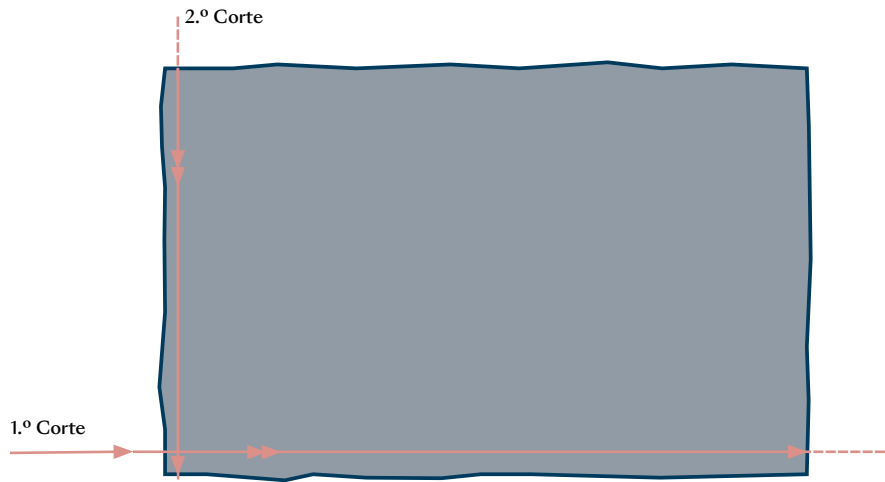
Si la máquina lo permite, también es posible realizar cortes a 45°. Ajuste los parámetros de procesamiento para obtener un canto más recto o más redondo.

Empiece por cortar los recortes más grandes y luego haga los más pequeños (por ejemplo, corte primero el hueco para el fregadero y luego el orificio para la grifería).

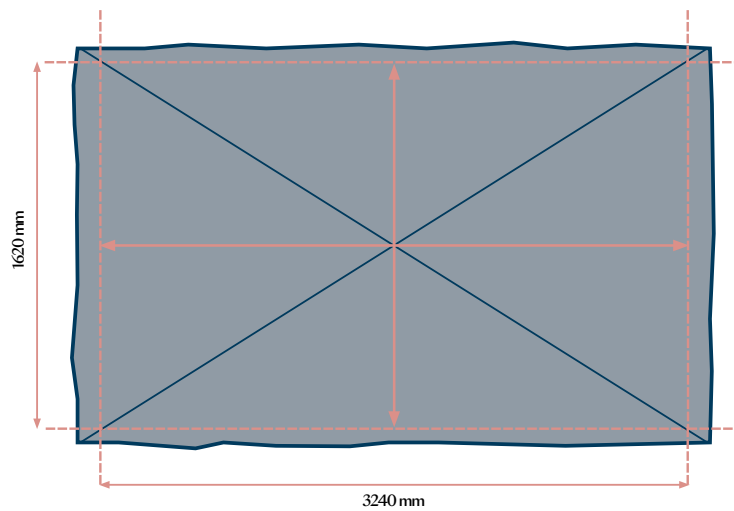
Sugerimos empezar y terminar el corte fuera de la losa.

## 6.3.1 Diagrama de corte

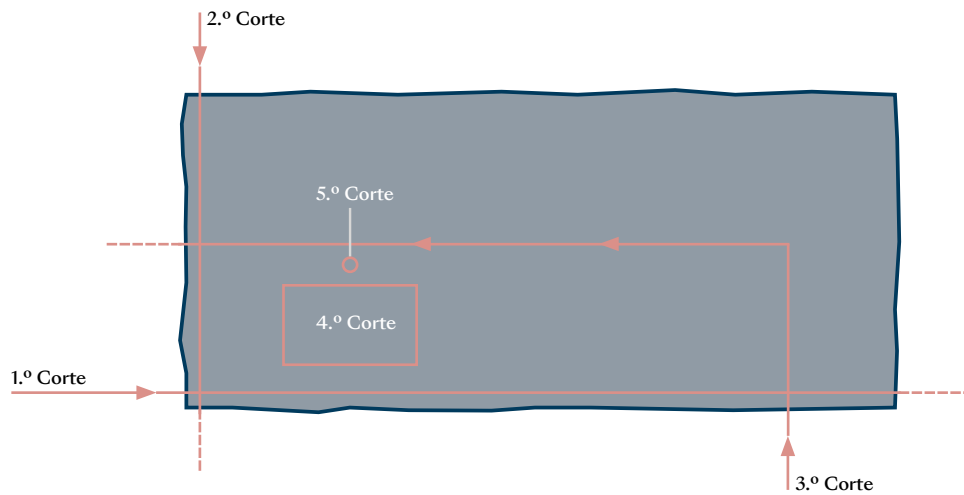
Las losas Laminam de formato «Full Size» tienen los cantos exteriores sin recortar. Comience a cortar recortando los bordes para hacerlos cuadrados.



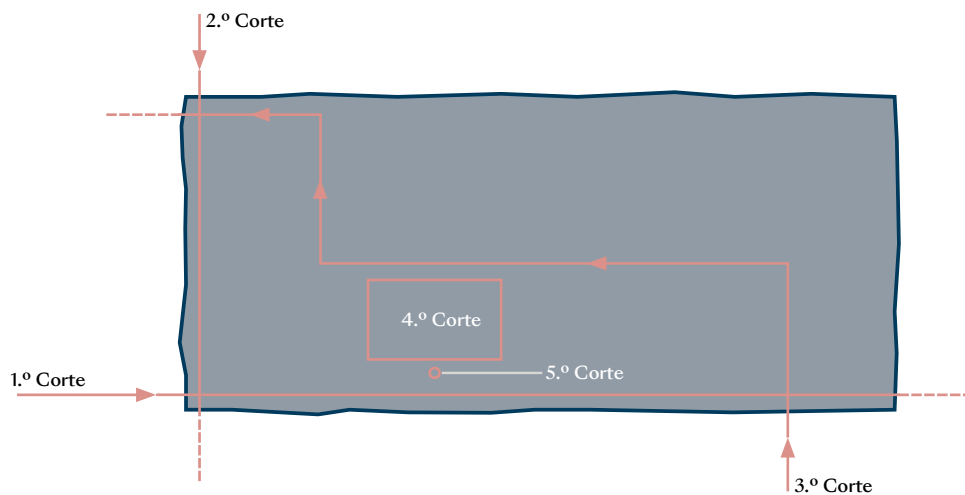
Si necesita obtener un tamaño recortado de 1620x3240mm a partir de una losa «Full Size» de 1620X3240mm, configure el hidrojet para centrar este tamaño en el centro de la losa «Full Size».



A continuación, un ejemplo de un esquema de corte realizable mediante hidrojet.

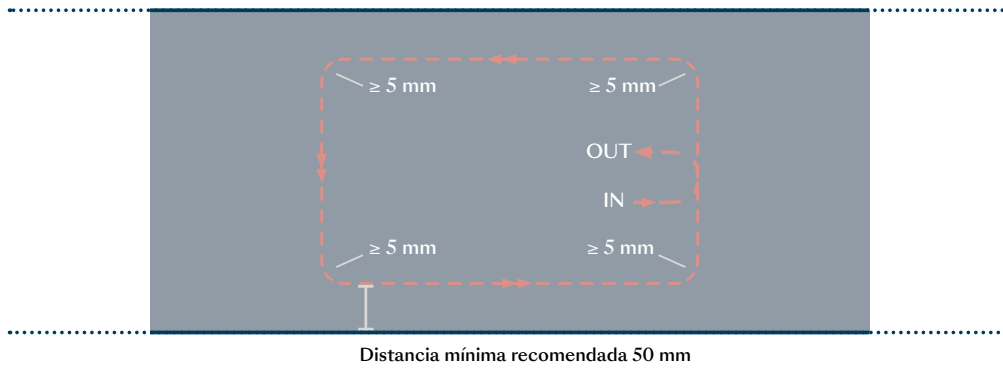


A continuación, un ejemplo de un esquema de corte en «L» realizable mediante hidrojet.





Para realizar recortes en el interior de la losa, se aconseja comenzar el corte en un punto que esté dentro del área de recorte, y luego acercarse gradualmente al perímetro de corte. Mantenga el radio mínimo sugerido de 5 mm para las esquinas internas.



## 6.3.2 Parámetros

Hidrojet	Presión (Mpa)	Velocidad de avance mm/min	Abrasivo corte	Presión de perforación inicial	Abrasivo perforación
Laminam 12 +	380/413.5	1000/1200	Mesh 80 (350/500 g/Min.)	40/80	Mesh 80 (100/150 g/min.)
Laminam 20 +	380/413.5	600/800	Mesh 80 (350/500 g/Min.)	40/80	Mesh 80 (100/150 g/min.)

## 6.4 Procesamiento por control numérico

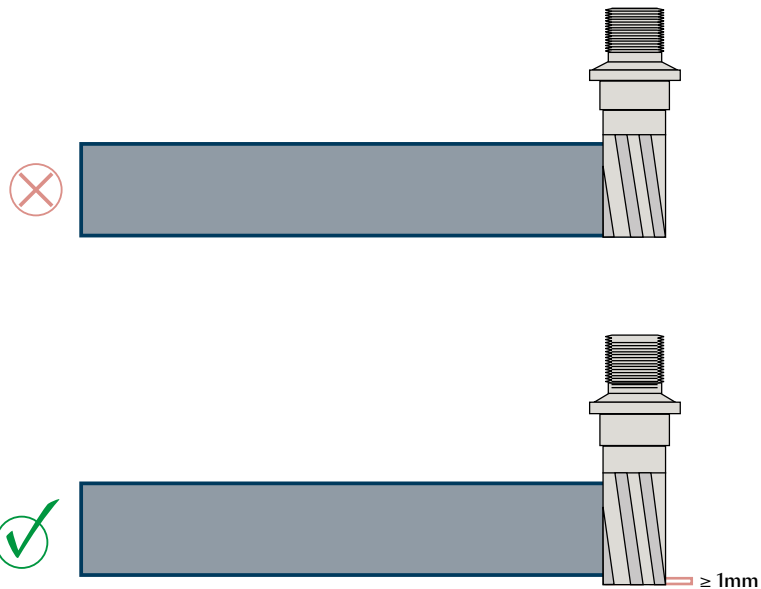
Las losas Laminam pueden cortarse con máquinas de control numérico (CNC).

Las máquinas CNC más complejas ofrecen la opción de girar e inclinar el cabezal de corte para muchos tipos de procesamientos. Normalmente, la CNC se utiliza después de dar forma a la parte superior con una cortadora de disco o de hidrojet.

Esta máquina se utiliza principalmente para crear recortes para fregaderos, y para acabar los cantos de las encimeras a ras, orificios, bordes y líneas curvas. La herramienta debe tener punta de diamante para el tratamiento del gres porcelánico. La elección de la máquina depende del proceso específico a realizar.

No realice cortes ni agujeros cuando la máquina esté oscilante. Durante el trabajo, es importante utilizar abundante agua dirigida en la dirección correcta, tanto dentro y fuera de la máquina.

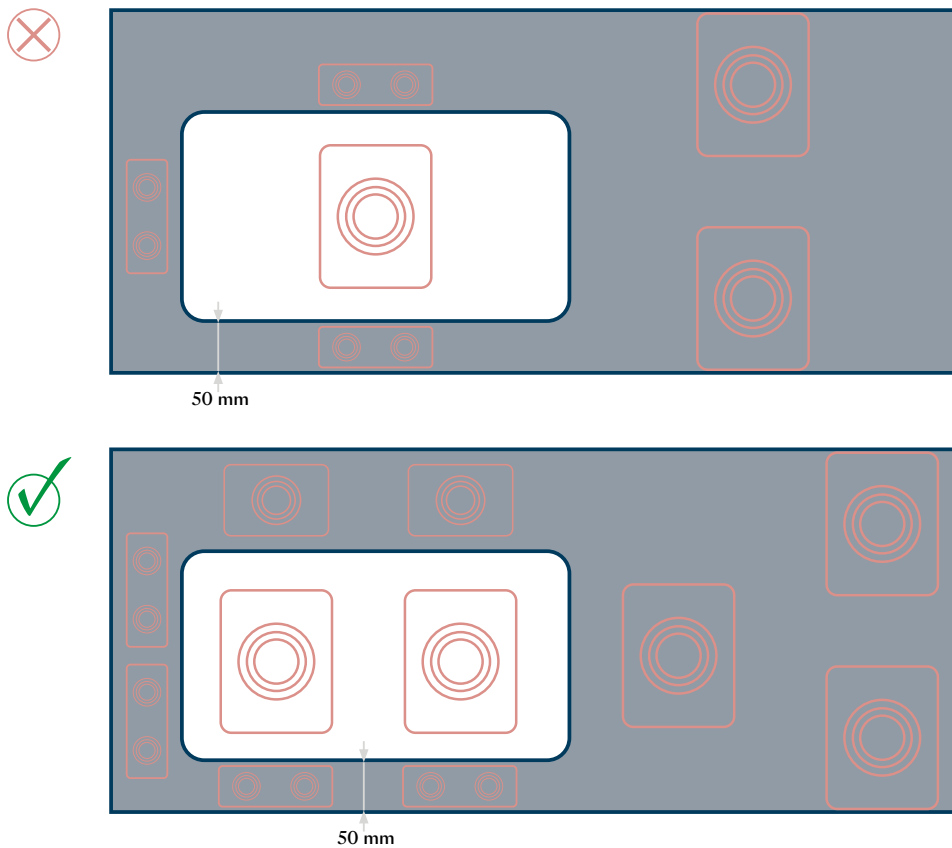
La máquina debe ser al menos 1 mm más ancha que el espesor de la losa.



## 6.4.1 Posicionamiento de las ventosas

Antes de comenzar el proceso, compruebe la correcta sujeción de las ventosas en la parte posterior de la losa. Si la sujeción no es satisfactoria, utilice juntas más blandas del grosor adecuado.

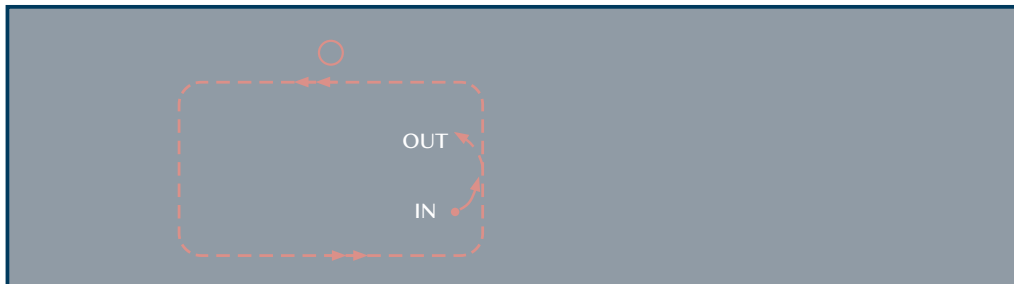
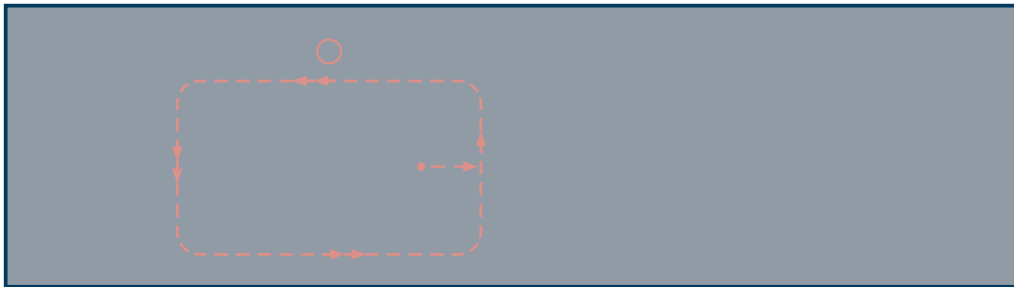
La correcta colocación de las ventosas que sujetan la losa es un aspecto fundamental para conseguir un buen corte. Por ello, distribuya las ventosas de forma regular para que sujeten la losa, incluida la parte que debe ser retirada. Si no lo hace, la parte de la porción ya cortada podría doblarse y provocar un agrietamiento antes de terminar el proceso.



Como alternativa a las ventosas, es posible utilizar sargentos: en este caso, es necesario recordar que el lado del sargento no se puede cortar.

## 6.4.2 Diagrama de corte para los recortes

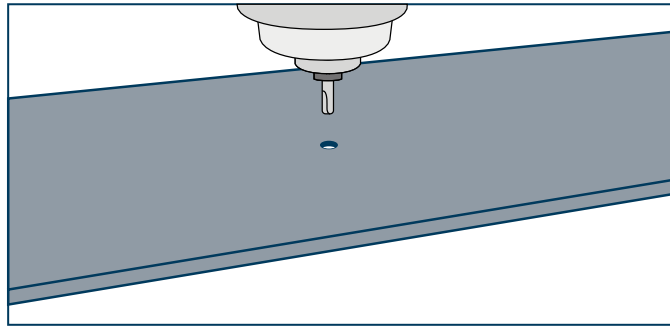
Realice los cortes tal y como se indica en el esquema siguiente sin entrar en el perímetro del hueco a 90°, lo que comprometería la calidad del proceso final.



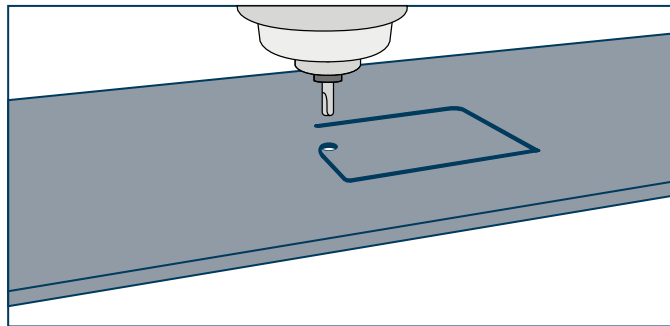
## 6.4.3 Procesamiento a ras

Aconsejamos terminar el procesamiento de la encimera a ras antes de hacer el recorte.

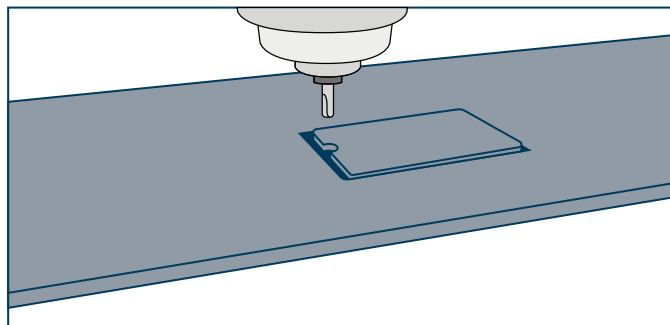
Es posible cortar un rebaje máximo de 4 mm en una losa Laminam 12+ y de 8 mm en una losa Laminam 20+, de un tamaño y profundidad adecuados según las instrucciones de la ficha técnica del fregadero o aparato para instalar.



Perforación



Rebordeado



Corte

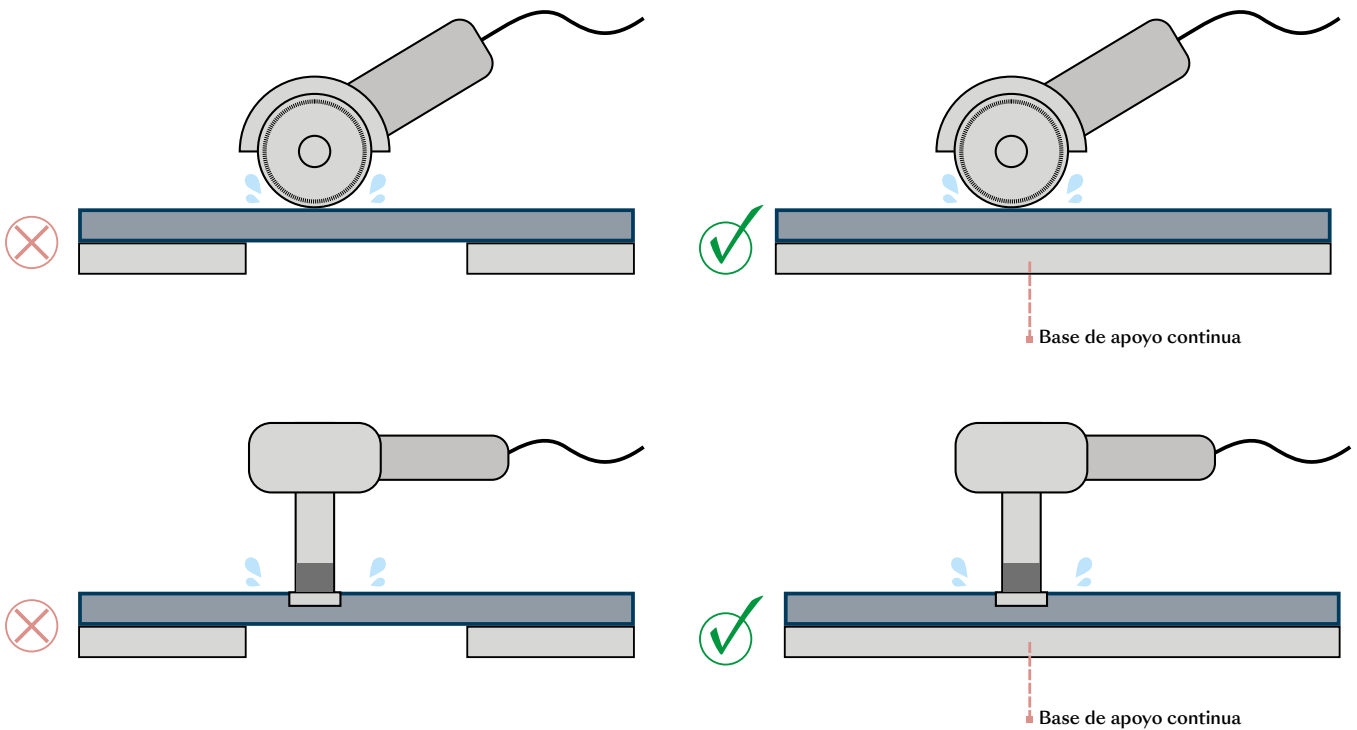
## 6.4.5 Parámetros de corte

CNC		RPM	Velocidad de avance mm/min.
Laminam 12+	Hueco inicial	1800/3000	20/30
	Herramienta de corte	3500/5500	200/300
	Encimera a ras	5000/8000	150/300
	Biselado	5000/6000	1500/2500
	Pulido de los cantos	3000/5000	1000/2500
Laminam 20+	Hueco inicial	1800/3000	20/30
	Herramienta de corte	3500/5500	150/200
	Encimera a ras	5000/8000	150/300
	Biselado	5000/6000	1000/1500
	Pulido de los cantos	3000/5000	1000/2500

## 6.6 Procesamiento manual

Es posible utilizar una herramienta de corte manual para realizar cortes en las losas Laminam 12+ y 20+. Mediante el uso de accesorios como discos, brocas de diamante o almohadillas abrasivas de diferentes grados, es posible obtener cortes, orificios o acabados de cantos o detalles de las superficies de las encimeras. Es importante colocar la losa que se está procesando en una posición adecuada para evitar movimientos y vibraciones.

La zona que se procesa y la herramienta utilizada deben ser bañadas con agua constantemente para garantizar el correcto enfriamiento y la calidad del proceso.



## 6.7 Limpieza al final del procesamiento

Las operaciones de corte, taladrado, etc. provocan residuos de polvo debidos a la abrasión del material. Estos residuos, junto a la presencia del agua necesaria durante las fases de procesamiento, tienden a solidificarse sobre la superficie una vez secos.

Así que es fundamental realizar correctamente la limpieza al finalizar las fases de procesamiento, ya que si se hace mal o de manera rápida podría causar halos difíciles de eliminar (especialmente visibles en los colores oscuros).

Limpie con abundante agua la superficie de la losa de los residuos de procesamiento, y luego séquela con un paño de papel y repita la operación hasta que esté limpia. Evite el almacenamiento de material procesado mojado.

Durante el ensamblaje de la encimera para la realización de los cantos, lavabos suspendidos etc... se utilizan adhesivos de poliuretano o epoxi. Los productos epoxi han sido estudiados para no despegarse, lo que garantiza el rendimiento a lo largo del tiempo. Por esta razón, podrían adherirse a las superficies, sin ser absorbidos, pero haciendo que su eliminación sea difícil o imposible.

Por lo tanto, es fundamental que se eliminen rápidamente utilizando esponjas o paños suaves y los productos de limpieza sugeridos por los proveedores. Evite contaminar el resto de la superficie con paños/esponjas utilizadas para la eliminación de dichos materiales. No mueva la superficie terminada con guantes sucios de productos adhesivos.

Si se observa algún material de epoxi/poliuretano después de la instalación de la encimera, hay que tratarlos con productos básicos y esponjas suaves, pero como en ese momento se habrán endurecido completamente, puede que no siempre sea posible eliminarlos.



# 7 | Cantos



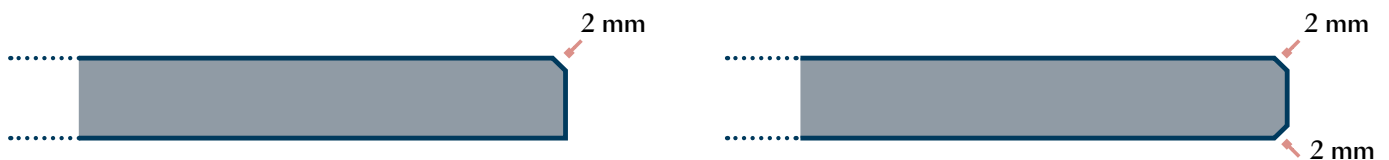
El acabado de los cantos puede obtenerse mediante procesamiento con máquinas automáticas (como pulidoras, máquinas de control numérico) o a mano, dependiendo del efecto deseado.

## 7.1 Cantos rectos y biselado

El canto recto es el acabado que permite mostrar el canto de las losas Laminam 12+ y Laminam 20+. Normalmente se realiza como canto perimetral de la superficie de las encimeras y tableros de cocina, o como acabado de un hueco cuando se instala el lavabo bajo la encimera.

Posteriormente, si se requiere, es posible pulir el canto con una secuencia de muelas abrasivas de diamante cada vez más finas en máquinas CNC.

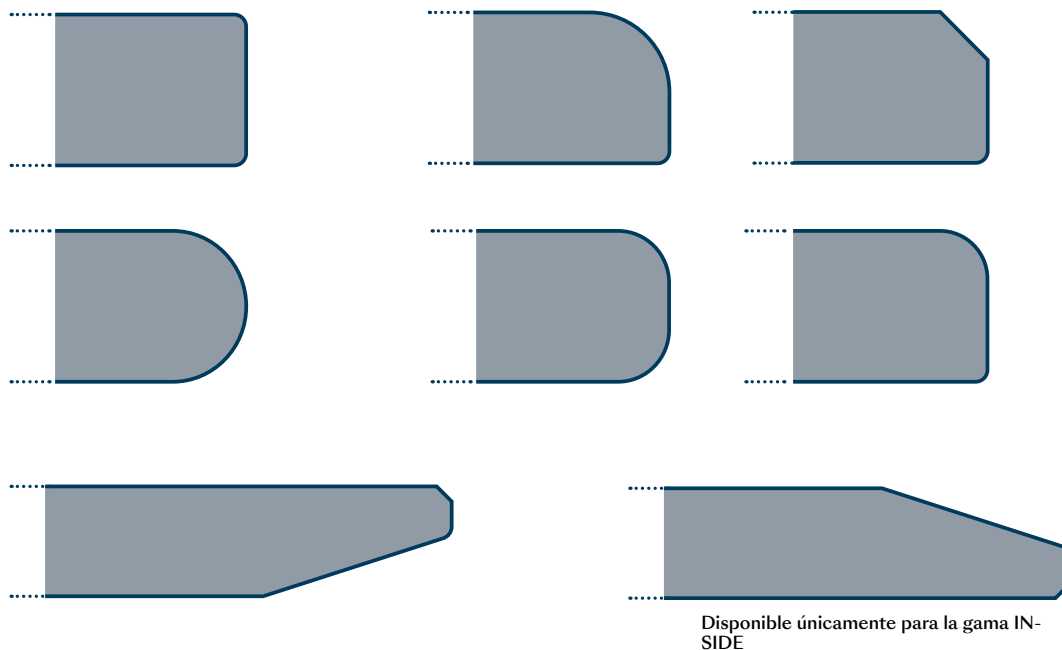
Sugerimos hacer un canto biselado de al menos 2 mm para aumentar la resistencia del canto en caso de impacto accidental. Para el biselado de líneas curvas, es necesario utilizar una máquina CNC con una muela con 5 ejes.



## 7.2 Otros tipos de cantos

Pueden obtenerse otros tipos de cantos (como los de tipo nariz de toro y media nariz de toro) con amoladoras de perfilado específicas utilizadas en máquinas CNC.

Por lo tanto, se pueden obtener muchos acabados de cantos diferentes utilizando distintas amoladoras. La velocidad de trabajo debe comprobarse de manera preventiva.



## 7.3 Canto a 45° y estructuras

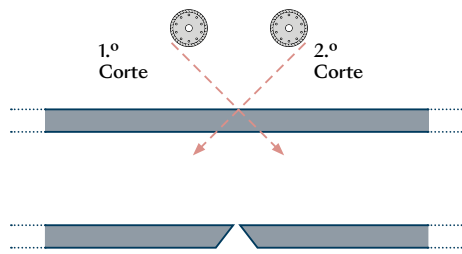
Es posible procesar las losas Laminam 12+ y Laminam 20+ para obtener juntas continuas para realizar paneles de alturas superiores al grosor del producto, lavabos y otras estructuras.

Esta solución también se adopta cuando se desea una continuidad gráfica en el panel frontal de la encimera.

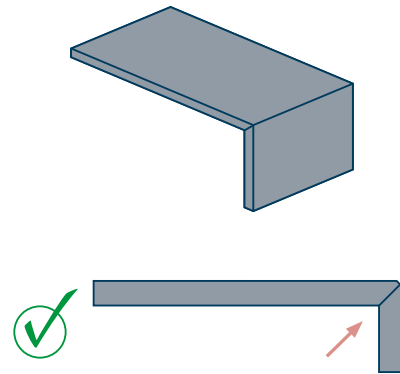
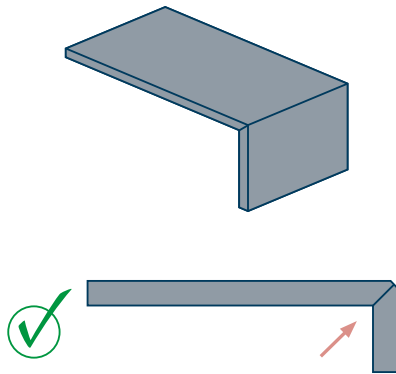
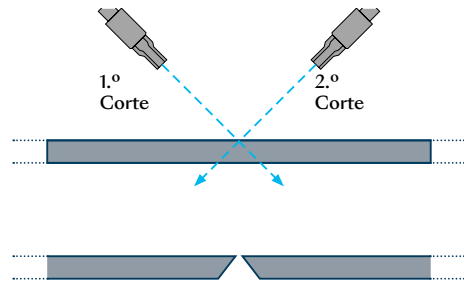
Después de crear las porciones a pegar, se aconseja proteger las superficies adyacentes con una película de plástico o cinta adhesiva para evitar que se manche de cola la losa, ya que los adhesivos serán difíciles de retirar una vez endurecidos.

Limpie las porciones a pegar y aplique una capa homogénea de cola en toda la superficie. Asegúrese de que las porciones se mantengan en su posición hasta que el pegamento se seque completamente, siguiendo las instrucciones del fabricante. Después de que la cola se endurezca por completo, haga un bisel de al menos 2 mm.

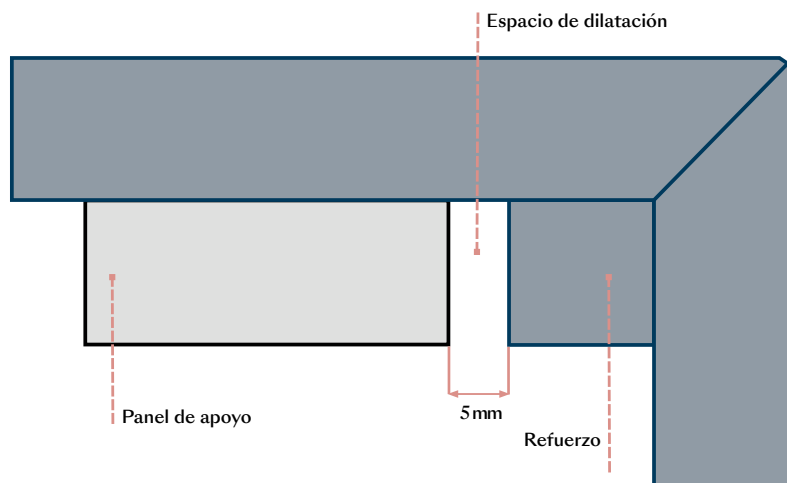
Secuencia de pasos con disco de corte de 5 ejes



Secuencia de pasos con hidrojet de 5 ejes



Sugerimos reforzar la junta aplicando perfiles hechos con partes no utilizadas de las losas Laminam, fijados con el mismo tipo de adhesivo utilizado para pegar el ángulo a 45°.



Aconsejamos utilizar adhesivos de dos componentes, generalmente de base epoxi o equivalente, que pueden adquirirse libremente.

Estos adhesivos pueden ser precoloreados o transparentes, y se pueden añadir aditivos coloreados específicos. A continuación, se presenta una selección de productos disponibles en el mercado. Varias empresas tienen productos de cola o adhesivo coloreados en su gama que pueden combinarse con los acabados Laminam. Pregunte directamente al fabricante por los productos adecuados.

	Adhesivo para pegar las losas Laminam 12+ y Laminam 20+	Correspondencia entre los colores del adhesivo y el acabado Laminam y Ficha técnica del adhesivo
Akemi	Colour Bond (para interiores) AkepoX 5010 (para interiores) Cartuchos de color	<a href="http://www.akemi.de/en/">www.akemi.de/en/</a>
Tenax	Powerbond	Bajo pedido en <a href="http://www.tenaxceramica.it">www.tenaxceramica.it</a>
Integra Adhesives	Integra Xi Cartuchos de color Integra Ultra (para exteriores)	<a href="http://www.integra-adhesives.com">www.integra-adhesives.com</a>

Recomendamos la limpieza adecuada e inmediata de todas las colas y adhesivos utilizados, de acuerdo con las instrucciones de sus productores. La eliminación después de que el pegamento se haya endurecido podría resultar imposible, y provocaría la formación de halos en la losa.

## 7.4 Acabado IN-SIDE para los cantos

Para el acabado de los productos Laminam Fiammato realizados con tecnología IN-SIDE, es posible recrear la estructura de la superficie en los cantos de la losa.

Esta operación se realiza normalmente utilizando una pulidora de chorro de arena, comúnmente utilizada para la piedra natural, con el nivel adecuado de presión de aire y cantidad de arena.

Se recomienda proteger la superficie horizontal de la losa para que no se vea afectada por el proceso de esmerilado, lo que comprometería su acabado y características técnicas.

## 7.5 Abrasión de fibras

Es posible eliminar el refuerzo de fibra en la parte visible del canto de la encimera, ya sea manualmente o utilizando cortadores para mejorar la apariencia. Al tratarse de un material de fibra de vidrio, aplicado con un adhesivo de poliuretano, es necesario realizar esta operación bajo la normativa de seguridad nacional vigente.

# 8 | Acoplar Laminam a otros materiales



Las losas Laminam en formato 12+ y 20+ de grosor no requieren generalmente un refuerzo con otros materiales. Puede ser necesario pegar las losas principalmente si hay un panel perimetral, para crear un relleno y una superficie horizontal uniforme.

Sugerimos el uso de materiales con coeficientes de dilatación similares a las losas Laminam, como la espuma de poliuretano adecuada para sostener las fijaciones necesarias para la encimera. Estos materiales pueden aplicarse con adhesivos a base de epoxi, poliuretano o polímeros MS, también en puntos y no en toda su extensión. Si es necesario acoplar la encimera para crear un refuerzo, por ejemplo si tiene un diseño particular, una ausencia de soportes adecuados en los muebles bajos de la cocina o salientes excesivos, el material de soporte debe pegarse con una aplicación a toda la extensión y también puede estar constituido por acero/aluminio tubular. En este caso, utilice adhesivos extremadamente elásticos y tenga cuidado de evitar los refuerzos cerca de las zonas de cocción que podrían provocar una expansión excesiva. La elección del material de encolado, la cola a utilizar y la frecuencia de aplicación quedan a discreción y bajo la responsabilidad del instalador, y deben ser verificados en función de la conformidad de la encimera, de los materiales utilizados y el uso previsto de la misma.

# 9 | Transporte e instalación de la superficie acabada

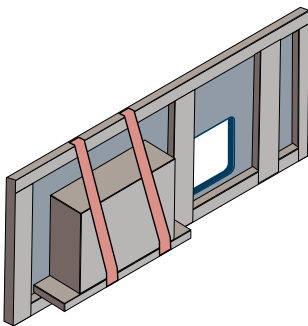
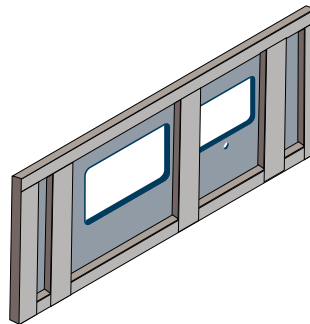
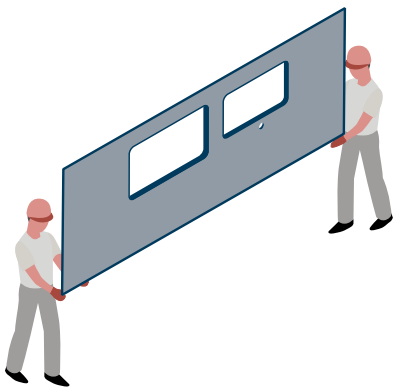


Durante la manipulación, el transporte y la instalación de la superficie acabada, recuerde prestar la máxima atención para evitar posibles torsiones o impactos, en particular en los cantos.

## 9.1 Embalaje y transporte

Una vez terminada el procesamiento, coloque la superficie acabada en posición vertical y mantenga los posibles orificios hacia la parte superior. No utilice nunca las partes perforadas como puntos de elevación, especialmente durante el transporte, para evitar grietas o roturas.

Para su transporte, aconsejamos embalar la superficie dentro de cajas de madera o bastidores adecuados, y cuidando que los cantos y esquinas estén protegidos con protecciones de espuma o poliestireno.

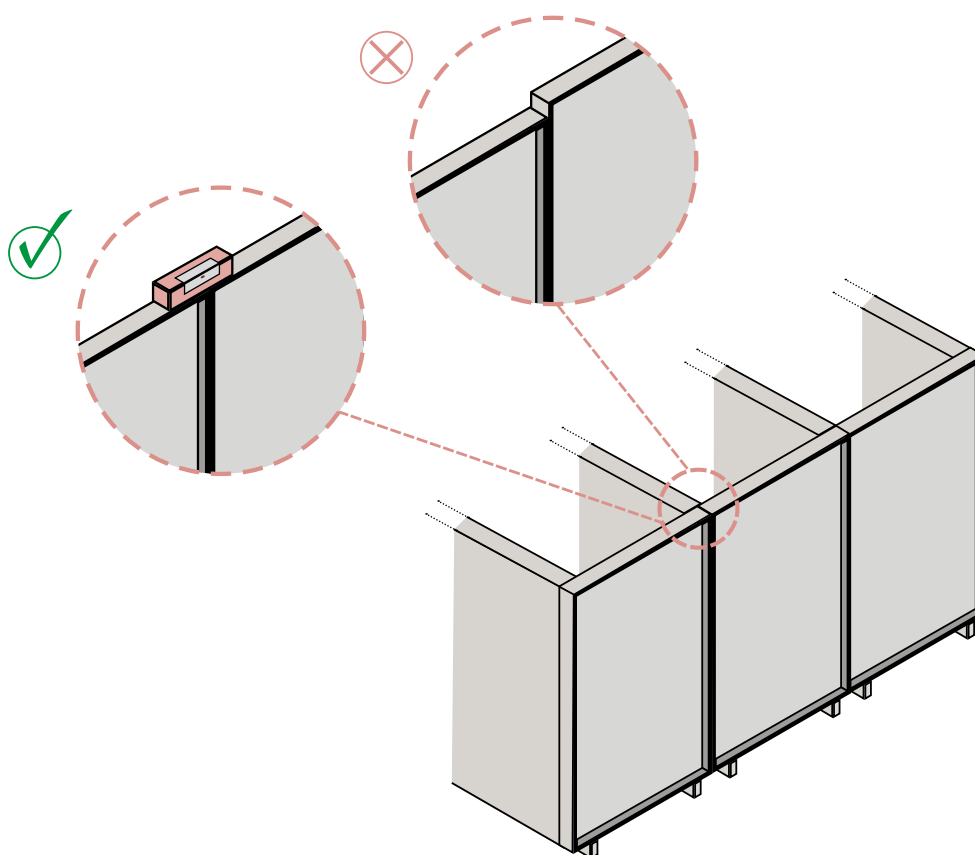


Si la superficie tiene el lavabo/fregadero premontado, debe guardarse en un cajón de madera con un soporte que pueda sostener el peso del lavabo/fregadero, para que no provoque la torsión de la superficie.

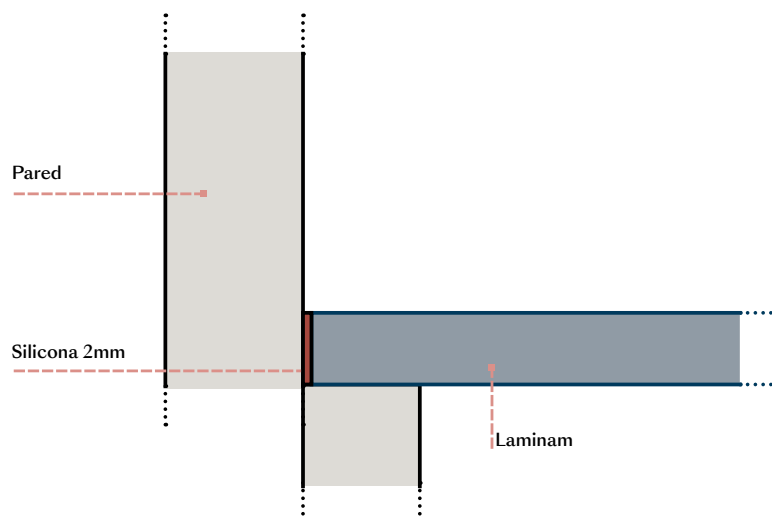
## 9.2 Instalación

Compruebe que los muebles bajos de la cocina están perfectamente nivelados y fijados entre sí. Esta condición es necesaria porque la superficie debe apoyarse de forma continua en los muebles bajos de la cocina. Cuando los muebles bajos no puedan garantizar el apoyo perimetral, será necesario intercalar entre ellos soportes de las dimensiones y materiales apropiados para soportar el peso de la encimera. Este refuerzo debe aplicarse también si hay juntas a 45° entre dos porciones de la encimera. Una vez retirado el embalaje, mantenga la superficie en posición vertical en todo momento durante su manipulación, y mantenga todas las perforaciones hacia arriba. Para limitar las roturas durante el montaje, se aconseja trasladar la superficie al lugar donde va a ser apoyada en los muebles bajos o en los perfiles verticales mientras se apoya la parte inferior en un panel de madera. Preste especial atención si la superficie tiene un lavabo/fregadero integrado en el momento en que se coloca en posición horizontal para ser colocada sobre los muebles bajos de la cocina. El peso de la pila del fregadero debe estar siempre soportado hasta que la encimera esté perfectamente instalada. Procure que los muebles bajos de la cocina se coloquen con sus debidos soportes perimetrales, tal y como fueron diseñados, y que los soportes de la pila del fregadero se coloquen inmediatamente (ver el apartado 5.3). Si el mueble bajo tiene cajones deslizantes, estos soportes deben ser adecuadamente instalados para permitir su correcto deslizamiento. En los casos de encimeras con formas particulares o tipos de cocinas o muebles bajos que no garanticen un apoyo adecuado, es posible colocar una superficie, generalmente de madera, o de material a base de madera, que garantice un apoyo uniforme y constante de la encimera.

Mantenga las piezas unidas con un tornillo o una brida



Se aconseja instalar la superficie a una distancia de la pared de 2-3 mm y rellenar el hueco con silicona, teniendo cuidado de distribuirla uniformemente.



Proteja la superficie junto a la aplicación de la silicona con una película de plástico o con cinta adhesiva. En el caso de las encimeras de más de una pieza, coloque las partes con cuidado para evitar errores con cantos visibles. Es posible facilitar esta operación mediante la inserción de espesores que deben retirarse una vez colocadas las losas. Una las dos partes con productos de silicona o colas transparentes o de color, y limpie los restos inmediatamente después.

Al montar el lavabo/fregadero, es necesario sellar el borde con silicona, una junta adhesiva u otro producto equivalente para garantizar la estanqueidad y evitar la acumulación de suciedad.

En función del tipo de lavabo/fregadero a instalar, utilice un sistema de fijación previsto o diseñado por el fabricante que sea coherente con la fijación mecánica y/o el adhesivo. Prepare dos barras de apoyo u otros sistemas equivalentes para sostener las pilas del lavabo/fregadero, que se fijarán a la estructura del mueble, para que el peso de las pilas del fregadero y el agua que contienen no sea soportado exclusivamente por la superficie.

Las placas de cocina deben instalarse en posición centrada con respecto al hueco preparado. Compruebe que se mantiene el espacio de dilatación perimetral, tal y como se describe en el apartado 5.3.



## 9.3 Limpieza al final de la instalación

Elimine los residuos de silicona utilizados para la instalación y el sellado de los aparatos utilizando productos diluyentes y esponjas suaves. Utilice productos ácidos y esponjas suaves para eliminar cualquier residuo de cemento que haya quedado tras el procesamiento de la encimera.

A continuación, antes de utilizar por primera vez la superficie, higienícela limpiando inicialmente con un producto de limpieza alcalino durante aprox. 5-10 minutos. Proceda a limpiar con una esponja suave no abrasiva, aclare con abundante agua y seque la superficie con un paño de microfibra.

Esta operación contribuye a eliminar cualquier residuo orgánico presente en las superficies tras la transformación e instalación de la encimera.

# 10 | Limpieza y Mantenimiento



El origen natural y el proceso de producción hacen que las losas Laminam carezcan casi por completo de porosidad en su superficie; por lo tanto, son fáciles de limpiar y adecuadas para su uso como encimeras de cocina y superficies de mesa.

El mismo proceso garantiza la dureza y la compacidad del producto. Durante el uso diario, hay que evitar cualquier impacto que pueda rayar especialmente las zonas más delicadas de la encimera, como esquinas, cantos, fregaderos integrados, etc. No utilice la encimera de forma incorrecta. Evite cargarla con pesos pesados, como por ejemplo subiéndose a ella, ya que esto ya que esto podría provocar roturas, especialmente en las zonas procesadas, como los fregaderos y las placas de cocina, o en las zonas poco apoyadas en una estructura subyacente.

Para limpiar las superficies de Laminam, use agua caliente y detergentes neutros comúnmente utilizados para limpiar encimeras de cocina y electrodomésticos, con la ayuda de un paño de microfibra o esponja suave. Si se mantiene correctamente, la superficie Laminam no requiere una limpieza extraordinaria.

Se recuerda que, en general, la eliminación de una mancha es más fácil si se interviene rápidamente. Si se dejan asentar en las superficies durante mucho tiempo, algunos residuos pueden requerir el uso de un detergente específico.

La elección del detergente dependerá del tipo de residuo; para las manchas de comida, utilice detergentes alcalinos (productos con alto pH, como el amoníaco o la lejía); para las manchas inorgánicas, utilice detergentes ácidos (por ejemplo, antical); y para las manchas de aceite utilice productos desengrasantes.

Después de usar detergentes, aclare la superficie para evitar la formación de manchas o pátinas en la misma.

Agente manchante	Limpieza habitual	Detergente para residuos persistentes
Vino	Agua caliente y detergente neutro	Alcalino*
Helado, Café, Té, Tomate, Vinagre balsámico, Limón, Coca cola, Cerveza, Leche, Zumo de fruta, Mermelada, Nicotina	Agua caliente y detergente neutro	Alcalino*
Aceite, Mantequilla, Sustancias grasas y oleosas, Cera	Agua caliente y detergente neutro	Desengrasante
Óxido, Cal, Marcas metálicas, Residuos de cemento, Tiza	Agua caliente y detergente neutro	Ácido
Esmalte para uñas	Agua caliente y detergente neutro	Disolvente

\* Si se usa lejía (detergente alcalino), humedezca un paño suave y friccione la superficie durante algunos segundos. La mayoría de los residuos desaparecerán después de 2/3 minutos desde la aplicación. Como alternativa, se puede verter directamente sobre la superficie. Deje actuar como máximo 10 minutos sobre las superficies brillantes, evitando que se seque. Repita la operación hasta que esté completamente limpia, enjuagando bien después de cada aplicación.

## Prescripciones

- Nunca use ácido fluorhídrico o productos que contengan ácido fluorhídrico
- No utilice esponjas abrasivas ni estropajos
- Evite siempre los productos de limpieza que contengan partículas abrasivas en las superficies Lucidate (pulidas)/Soft Touch
- Para eliminar las manchas persistentes, cuando se utilicen productos ligeramente abrasivos que, sin embargo, no pueden emplearse en superficies Lucidate (pulidas)/Soft Touch, hay que asegurarse de que la presión aplicada no tenga un efecto de pulido en la zona tratada
- No utilice productos que contengan ceras o abrillantadores
- Si no se eliminan con rapidez, los agentes de tinción pueden dejar manchas no del todo eliminables o manchas en las superficies pulidas
- Los objetos metálicos, como los cubiertos, las cacerolas y los cuchillos, pueden provocar arañazos en las superficies Lucidate (pulidas)/Soft Touch. Utilice salvamanteles y tablas de cortar al preparar la comida
- Evite arrastrar/utilizar en todas las superficies objetos con una dureza igual o superior a la de la cerámica, ya que esto podría provocar arañazos permanentes (por ejemplo, cuchillos de cerámica, herramientas de diamante, etc.).
- Las superficies Laminam, a excepción de las Lucidate (pulidas)/Soft Touch, no temen los arañazos causados por objetos metálicos y cubiertos. Al tener un menor grado de dureza, en caso de roce, pueden dejar residuos metálicos en la superficie. Estos residuos, que no se consideran defectos de la superficie, pueden ser difíciles de eliminar por completo. Pueden ser más evidentes en productos con fondo negro
- Evite el contacto directo con la llama

# 11 | Información relativa a la Seguridad



La manipulación, el almacenamiento, la instalación y otras fases que no implican la transformación o el procesamiento de las losas no suponen ningún riesgo de inhalación/respiración de partículas, fibras o polvo.

Durante la transformación de las placas Laminam, se liberan al aire partículas de sílice cristalina y fibras de vidrio. Para prevenir las enfermedades profesionales, como la silicosis y las enfermedades pulmonares, el trabajador que realice procesos que pueden producir este tipo de polvo debe adoptar medidas de seguridad preventivas y de protección de conformidad con la normativa local de seguridad e higiene para prevenir los riesgos.

Estas medidas pueden ser colectivas (por ejemplo, ventilación localizada o sistemas de extracción para captar el polvo difuso) e individuales (por ejemplo, mascarillas con filtro FFP3).

Para más información, consulte las buenas prácticas y la ficha de seguridad de las losas Laminam que puede descargarse en el área reservada del sitio web [Laminam.com](http://Laminam.com).

# 12 | Descargo de Responsabilidad



Esta guía contiene información sobre todas las fases de diseño, procesamiento e instalación de las losas Laminam para obtener encimeras de cocina. Teniendo en cuenta los altos estándares de artesanía, tenga en cuenta que la información proporciona una indicación aproximada y debe ser verificada antes de la implementación por el cliente o por la persona designada para implementar la transformación.

En caso de duda o si desea cualquier aclaración, visite el sitio web [www.laminam.com](http://www.laminam.com) o póngase en contacto con Laminam SPA

## Socios técnicos

### • Máquinas

1. INTERMAC – BIESSE SPA
2. DENVER SPA
3. PRUSSIANI ENGINEERING SPA

### • Herramientas y discos

1. ADI SPA
2. TYROLIT VINCENT SPA
3. DIAMUT – BIESSE SPA
4. TECNODIAMANT SRL
5. MARMOELETTROMECCANICA SRL
6. ITALDIAMANT SPA
7. DIATEX

### • Adhesivos y productos de acabado

1. TENAX SPA
2. INTEGRA ADHESIVE INC
3. AKEMI GmbH

### • Detergentes

1. FILA SOLUTION
2. FABERCHIMICA
3. BONASYSTEM

# 13 | Referencias











**Laminam12+**  
**1620x3240**

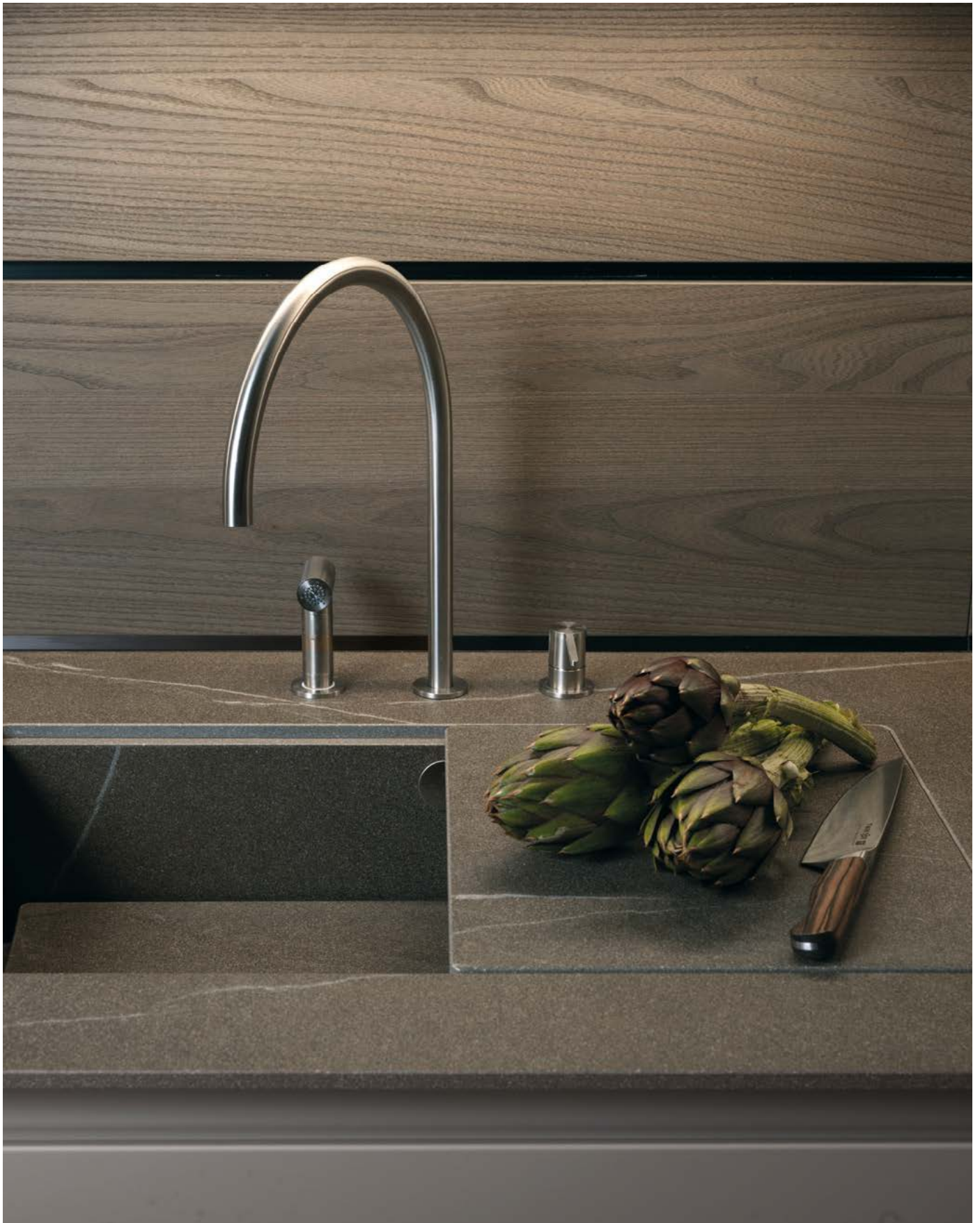
Interior  
Calce, Bianco





**Laminam12+**  
**1620x3240**

Casa particular por  
Cameo Kitchens & Fine Cabinetry  
I Naturali,  
Bianco Statuario Venato Soft Touch





**Laminam 12+**  
**1620x3240mm**

Euromobil  
diseño: Roberto Gobbo  
ANTIS / TELERO

In-Side, Pietra Piasentina Taupe



Laminam12+  
1620x3240mm

Exterior  
Calce, Bianco





**Laminam20+**  
**1620x3240mm**

Cocina |  
Milán/Italia

IN-SIDE, Pietra di Cardoso Nero Naturale  
IN-SIDE, Pietra di Cardoso Nero Fiammato







# Laminam Headquarters

LAMINAM S.P.A.  
VIA GHIAROLA NUOVA, 258  
41042, FIORANO MODENESE  
MODENA / ITALY  
TEL +39 0536 1844200  
INFO@LAMINAM.COM  
WWW.LAMINAM.COM

# Production Plants

LAMINAM S.P.A.  
VIA GHIAROLA NUOVA, 258  
41042, FIORANO MODENESE  
MODENA / ITALY  
TEL +39 0536 1844200

LAMINAM S.P.A.  
VIA PRIMO BRINDANI, 1  
43043, BORGO VAL DI TARO  
PARMA / ITALY  
TEL +39 0525 97864

# Showrooms

LAMINAM S.P.A.  
VIA GHIAROLA NUOVA, 258  
41042, FIORANO MODENESE  
MODENA / ITALY  
TEL +39 0536 1844200

LAMINAM S.P.A.  
VIA VERDI, 5  
20121, MILANO / ITALY  
TEL +39 02 89092496

**LAMINAM** | SERVICE  
SUPERIOR NATURAL SURFACES

LAMINAM SERVICE S.r.l  
VIA GHIAROLA NUOVA 258  
41042, FIORANO MODENESE  
MODENA / ITALY  
T.+39 0536 1844200

**LAMINAM** | AUSTRALIA  
SUPERIOR NATURAL SURFACES

[infoaustralia@laminam.com](mailto:infoaustralia@laminam.com)

[www.laminam.com](http://www.laminam.com)

**LAMINAM** | JAPAN  
SUPERIOR NATURAL SURFACES

[info@laminam.jp](mailto:info@laminam.jp)

[www.laminam.jp](http://www.laminam.jp)

**LAMINAM** | CANADA  
SUPERIOR NATURAL SURFACES

[info@laminamusa.com](mailto:info@laminamusa.com)

[www.laminamusa.com](http://www.laminamusa.com)

**LAMINAM** | ISRAEL  
SUPERIOR NATURAL SURFACES

[office@laminam.co.il](mailto:office@laminam.co.il)

[www.laminam.co.il](http://www.laminam.co.il)

**LAMINAM** | CHINA  
SUPERIOR NATURAL SURFACES

[info@laminamcn.com](mailto:info@laminamcn.com)

ID WeChat: Laminam\_Official

**LAMINAM** | UK  
SUPERIOR NATURAL SURFACES

[salesuk@laminam.com](mailto:salesuk@laminam.com)

[www.laminam.com](http://www.laminam.com)

**LAMINAM** | FRANCE  
SUPERIOR NATURAL SURFACES

[infofrance@laminam.com](mailto:infofrance@laminam.com)

[www.laminam.com](http://www.laminam.com)

**LAMINAM** | RUS  
SUPERIOR NATURAL SURFACES

[info@laminamrus.com](mailto:info@laminamrus.com)

[www.laminamrus.com](http://www.laminamrus.com)

**LAMINAM** | GERMANY  
SUPERIOR NATURAL SURFACES

[infogermany@laminam.com](mailto:infogermany@laminam.com)

[www.laminam.com](http://www.laminam.com)

**LAMINAM** | USA  
SUPERIOR NATURAL SURFACES

[info@laminamusa.com](mailto:info@laminamusa.com)

[www.laminamusa.com](http://www.laminamusa.com)



## Certificaciones del producto

UNI EN ISO 14021

Productos que contienen al menos un 20% de material reciclado preconsumo a granel (LEED 20) que tienen un alto índice de reflectancia solar (SRI)

UNI EN ISO 14021

Productos que contienen al menos un 30% de material reciclado preconsumo a granel (LEED 30) que tienen un alto índice de reflectancia solar (SRI)

UNI EN ISO 14021

Productos que contienen al menos un 40% de material reciclado preconsumo a granel (LEED 40) que tienen un alto índice de reflectancia solar (SRI)

CCC



Certificación china de calidad

KASHERUT



Las losas de Laminam utilizadas para las encimeras están certificadas Kosher Parve

NSF



American Standard for food equipment "Ceramic Solid Surface For Food Zone"  
Válido para los productos presentes en el certificado disponible en el sitio:  
<https://www.laminam.com>

UPEC



Certificación francesa de calidad para material destinado al uso en pavimentos

Valid for the products featured on the certificate available on the website:  
<http://webapp.cstb.fr/upec-ceramique/>

MED 96/98/EC e  
2014/90/EU



Certificación para el uso en el sector naval

0474/2021

MOCA



Las tablas Laminam son adecuadas al contacto con alimentos según la regulación MOCA

# Certificaciones del sistema

UNI EN ISO 9001:



Norma internacional para los sistemas de gestión de calidad

C-TPAT



Customs-Trade Partnership Against Terrorism - USA



Muestras gratuitas de  
valor modesto en virtud del  
Decreto Presidencial 633/72 y sus  
modificaciones posteriores art.2  
Copyright 2021 Laminam S.p.A.





Somos  
arquitectos  
de nuestros  
espacios,  
aspiramos  
a la singularidad.